

Міністерство освіти і науки України
Глухівський національний педагогічний університет
імені Олександра Довженка

**ТЕХНОЛОГІЧНА ОСВІТА В БАЗОВІЙ ШКОЛІ
З МЕТОДИКОЮ ВИКЛАДАННЯ**

Навчальний посібник

для студентів спеціальності 014.10 Середня освіта
(Трудове навчання та технології)

Глухів:
Глухівський НПУ ім. О. Довженка,
2022

УДК: 378.016 : 62/68
Т38

*Рекомендовано до друку та розповсюдження вченою радою
Глухівського національного педагогічного університету
імені Олександра Довженка (протокол № 4 від 26 жовтня 2022 р.).*

Рецензенти:

Луценко Г. В., доктор педагогічних наук, професор, проректор із науково-педагогічної роботи Глухівського національного педагогічного університету імені О. Довженка.

Грігченко А. Г., доктор педагогічних наук, професор кафедри професійної освіти та технологій Уманського державного педагогічного університету імені Павла Тичини.

Терещенко І. І. – учитель вищої категорії, старший вчитель, директор КЗ Сумської обласної ради Глухівського ліцею-інтернату з посиленою військово-фізичною підготовкою.

Віра Курок, Станіслав Бурчак, Тетяна Хоруженко, Ольга Литвин, Світлана Білевич, Борис Шевель, Олександр Благосмислов, Ігор Білевич, Станіслав Марченко, Володимир Толмачов, Олександр Дещенко, Надія Борисенко, Тетяна Каганцова, Ольга Василенко.

Т 38 Технологічна освіта в базовій школі з методикою викладання: навчальний посібник для студентів спеціальності 014.10 Середня освіта (Трудове навчання та технології) / В. П. Курок, Т. А. Хоруженко, О. М. Литвин, С. В. Білевич та ін.; за редакцією В. П. Курок, Т. А. Хоруженко. Глухів, 2022. 495 с.

ISBN 978-966-376-097-1

У навчальному посібнику подано короткий зміст освітніх компонентів освітньо-професійної програми «Середня освіта (Трудове навчання та технології. Інформатика)», що виносяться на державну атестацію студентів спеціальності 014.10 «Середня освіта (Трудове навчання та технології)». Він може бути корисним студентам для підготовки до випускних іспитів за освітнім ступенем бакалавр, вчителям-практикам трудового навчання та технологій, а також використовуватись у системі їхньої післядипломної освіти.

УДК: 378.016 : 62/68

ISBN 978-966-376-097-1

Колектив авторів, 2022

ЗМІСТ

	ПЕРЕДМОВА	10
	Розділ 1. ОСНОВИ ВИРОБНИЦТВА	
1.1.	МАТЕРІАЛОЗНАВСТВО	14
1.1.1.	Сталі, їх класифікація. Конструкційні вуглецеві та леговані сталі.....	14
1.1.2.	Кольорові метали та їх сплави.....	20
1.1.3.	Деревина, її види та властивості.....	23
1.1.4.	Класифікація текстильних волокон. Процес виробництва тканини.....	26
1.1.5.	Волокнистий склад, будова та групи тканин. Види ткацьких переплетень.....	27
1.2.	ТЕХНОЛОГІЇ ВИРОБНИЦТВА КОНСТРУКЦІЙНИХ МАТЕРІАЛІВ	30
1.2.1.	Клейові та лакофарбові матеріали, їх види, класифікація та застосування.....	30
1.2.2.	Обробка металів тиском.....	38
1.2.3.	Допуски та посадки, типи посадок. Позначення на кресленні.....	45
1.2.4.	Штанген- та мікрометричні інструменти. Будова, застосування.....	48
1.2.5.	Відхилення форми поверхонь, їх умовне позначення на кресленні.....	53
1.2.6.	Шорсткість поверхні, її параметри, позначення на кресленні.....	57
1.3.	ОБРОБКА КОНСТРУКЦІЙНИХ МАТЕРІАЛІВ	61
1.3.1.	Токарна обробка конструкційних матеріалів.....	61
1.3.2.	Різання осьовим ріжучим інструментом конструкційних матеріалів.....	66
1.3.3.	Фрезерування конструкційних матеріалів.....	71
1.3.4.	Режими різання конструкційних матеріалів.....	76
1.3.5.	Токарна обробка деревини.....	80
1.4.	ІНЖЕНЕРНА ТА КОМП'ЮТЕРНА ГРАФІКА	84
1.4.1.	Загальні вимоги до оформлення креслень.....	84
1.4.2.	Проеціювання предмета на площину. Вигляди.....	88
1.4.3.	Наочні зображення предметів у системі аксонометричних проєкцій.....	92

1.4.4.	Перерізи та розрізи, їх класифікація, зображення та позначення.....	96
1.4.5.	Різьба, її види, умовне позначення і зображення.....	100
1.4.6.	Ескіз, правила виконання та оформлення.....	103
1.4.7.	Застосування САПР КОМПАС-3D для розроблення графічної документації.....	108
1.4.8.	Тривимірне моделювання в САПР КОМПАС-3D.....	111
1.5.	ЗАГАЛЬНА ЕЛЕКТРОТЕХНІКА З ПРАКТИКУМОМ ЕЛЕКТРОТЕХНІЧНИХ РОБІТ.....	115
1.5.1.	Електричні вимірювання.....	115
1.5.2.	Трансформатори, загальні відомості про трансформатори, призначення, принцип дії та будова.....	119
1.5.3.	Асинхронні електричні машини, загальні відомості про асинхронні електричні машини, призначення, принцип дії та будова.....	122
	Розділ 2. МАШИНОЗНАВСТВО	
2.1.	ТЕХНІЧНА МЕХАНІКА.....	125
2.1.1.	Структурний аналіз плоских механізмів.....	125
2.1.2.	Шарнірно-важільні механізми, її різновиди, призначення, застосування. Завдання кінематичного дослідження.....	128
2.1.3.	Кулачкові механізми, основні типи, застосування. Аналіз і синтез кулачкових механізмів.....	131
2.1.4.	Епіциклічні механізми. Призначення, застосування, кінематика.....	133
2.1.5.	Статичне та динамічне зрівноваження мас, що обертаються навколо осі. Поняття про їх балансування.....	136
2.1.6.	Регулювання ходу машин. Періодичні й неперіодичні коливання кутової швидкості.....	138
2.2.	ТЕПЛОВІ ТА ГІДРАВЛІЧНІ МАШИНИ.....	142
2.2.1.	Призначення, класифікація і галузі застосування гідравлічних машин.....	142
2.2.2.	Теплові електростанції, їх схеми і основне устаткування. Сучасні атомні електростанції (АЕС).....	143
2.2.3.	Застосування автоматичних пристроїв на виробництві та в побуті.....	148
2.3.	ДЕТАЛІ МАШИН.....	153
2.3.1.	Різьбові з'єднання.....	153
2.3.2.	Осі та вали.....	156

2.3.3.	Підшипники кочення та ковзання, основні типи.....	159
2.3.4.	Зубчасті передачі. Основні параметри, передаточне відношення.....	162
2.3.5.	Черв'ячні передачі. Основні параметри, передаточне відношення.....	165
2.3.6.	Пасові передачі. Основні параметри, передаточне відношення.....	168
2.3.7.	Фрикційні передачі. Основні параметри, передаточне відношення.....	170
2.3.8.	Ланцюгові передачі. Основні параметри, передаточне відношення.....	172
	Розділ 3. ОСНОВИ ТЕХНОЛОГІЙ ПРОЄКТУВАННЯ ВИРОБІВ	
3.1.	ОСНОВИ ПРОЄКТУВАННЯ І МОДЕЛЮВАННЯ ВИРОБІВ.....	176
3.1.1.	Проектування виробів у навчальній та виробничій діяльності людини.....	176
3.1.2.	Зміст організаційно-підготовчого етапу навчального проектування виробу.....	180
3.1.3.	Зміст конструкторського етапу навчального проектування. Методи пошуку нових ідей та їх застосування у проектуванні виробів.....	182
3.1.4.	Художнє конструювання виробу. Композиційні закони та засоби композиції у проектуванні виробів.....	184
3.1.5.	Колірна гармонія у дизайні виробів.....	188
3.1.6.	Технічне проектування виробу. Конструкторська документація на виготовлення виробу.....	191
3.1.7.	Зміст технологічного та заключного етапів навчального проектування виробу.....	193
3.2.	ТЕХНОЛОГІЯ ВИГОТОВЛЕННЯ ВИРОБІВ.....	196
3.2.1.	Технологія виготовлення виробів із фанери та ДВП.....	196
3.2.2.	Технологія виготовлення виробів із металу.....	200
3.2.3.	Техніки формотворення та декорування виробів із деревини.....	203
3.2.4.	Технологія виготовлення столярних виробів із	

	деревини.....	207
3.2.5.	Опорядження виробів із деревини та металу.....	212
3.2.6.	Технологія виготовлення довбано-різьблених виробів із деревини.....	216
3.2.7.	Технологія оздоблення виробів текстильною аплікацією.....	219
3.2.8.	Технологія оздоблення виробів вишивкою декоративними швами	222
3.2.9.	Технологія оздоблення виробів вишивкою лічильними швами.....	231
3.2.10.	Технологія виготовлення виробів, в'язаних гачком.....	240
3.2.11.	Технологія виготовлення виробів, в'язаних спицями.....	244
3.2.12.	Історія розвитку одягу. Функції та асортимент одягу. Етапи проєктування швейного виробу.....	248
3.2.13.	Способи формоутворення одягу. Системи конструювання одягу.....	253
3.2.14.	Вихідні дані для проєктування одягу.....	255
3.2.15.	Конструювання виробничого одягу (на прикладі фартуха з відрізним нагрудником).....	259
3.2.16.	Конструювання поясного одягу (на прикладі прямої двошовної спідниці або чоловічих шортів).....	261
3.2.17.	Технічне моделювання базової конструкції швейного виробу.....	265
3.2.18.	Технологія виготовлення виробничого одягу (на прикладі фартуха з відрізним нагрудником).....	268
3.2.19.	Технологія виготовлення поясних швейних виробів (на прикладі прямої двошовної спідниці або чоловічих шортів).....	271
3.2.20.	Технологія приготування кулінарних страв.....	274
3.2.21.	Технологія приготування перших страв.....	278
3.2.22.	Технологія приготування других гарячих страв.....	280
3.2.23.	Технологія приготування борошняних виробів.....	284
	Розділ 4. МЕТОДИЧНІ ДИСЦИПЛІНИ ТЕХНОЛОГІЧНОЇ ОСВІТИ	
4.1.	ТЕОРІЯ І МЕТОДИКА НАВЧАННЯ ТЕХНОЛОГІЇ.....	288
4.1.1.	Системи трудового навчання, вимоги до них.....	288
4.1.2.	Дидактичні принципи трудового навчання.....	292

4.1.3.	Організаційні форми трудового навчання.....	295
4.1.4.	Урок трудового навчання як провідна форма навчальних занять.....	298
4.1.5.	Типи стандартних (традиційних) і нетрадиційних уроків.....	300
4.1.6.	Форми організації навчальної та позакласної діяльності учнів.....	303
4.1.7.	Поняття про методи, прийоми трудового навчання. Характеристика методів трудового навчання за джерелами інформації.....	307
4.1.8.	Характеристика методів трудового навчання за характером пізнавальної діяльності і самостійності учнів. Пасивні, активні та інтерактивні методи навчання.....	310
4.1.9.	Методи учіння, викладання та взаємодії на уроках трудового навчання.....	313
4.1.10.	Контроль навчальних досягнень учнів на уроках трудового навчання.....	316
4.1.11.	Компетентнісний потенціал трудового навчання. Зміст навчальної програми «Трудове навчання 5-9 класи».....	319
4.1.12.	Планування освітнього процесу з трудового навчання.....	322
4.1.13.	Методика організації проєктно-технологічної діяльності учнів на уроках трудового навчання в 5-9 класах.....	326
4.1.14.	Методика навчання учнів 5-9 класів основам проєктування, матеріалознавства та технології обробки.....	328
4.1.15.	Методика навчання учнів 5-9 класів технології побутової діяльності та самообслуговування.....	331
4.1.16.	Обладнання майстерень.....	332
4.2.	МЕТОДИКА НАВЧАННЯ КРЕСЛЕННЯ	335
4.2.1.	<u>Зміст, завдання, міжпредметні зв'язки креслення в закладі середньої освіти</u>	335
4.2.2.	<u>Принципи навчання креслення</u>	339
4.2.3.	<u>Система методів навчання креслення</u>	342
4.2.4.	<u>Організація навчальної роботи з креслення</u>	346
4.2.5.	<u>Планування уроків креслення</u>	350
4.2.6.	<u>Облік успішності учнів із креслення</u>	354
4.2.7.	<u>Позакласна робота з креслення</u>	358
4.3.	ТЕОРІЯ І МЕТОДИКА ПОЗАШКІЛЬНОЇ ОСВІТИ	361
4.3.1.	<u>Поняття «позашкільна освіта» в нормативних документах</u>	361
4.3.2.	<u>Принципи позашкільної освіти</u>	365

4.3.3.	Заклади позашкільної освіти. Поняття про навчально-виховну та організаційно-масову роботу в закладі позашкільної освіти	368
4.3.4.	Організація освітнього процесу у закладі позашкільної освіти...	371
4.3.5.	Гурток як основна форма освітньої діяльності у закладі позашкільної освіти	372
4.4.	ТЕОРІЯ І МЕТОДИКА ПРОФОРІЄНТАЦІЙНОЇ РОБОТИ	376
4.4.1.	Мета, завдання та компоненти профорієнтаційної роботи	376
4.4.2.	Періоди та етапи профорієнтації. Форми і методи професійної орієнтації	380
	Розділ 5. ДИСЦИПЛІНИ ІНФОРМАТИЧНОГО ЦИКЛУ	
5.1.	ОСНОВИ ПРОГРАМУВАННЯ ТА АЛГОРИТМІЧНІ МОВИ	385
5.1.1.	Алгоритми	385
5.1.2.	Розробка програмного забезпечення	391
5.1.3.	Мова програмування Паскаль	397
5.1.4.	Введення та виведення даних на мові Паскаль	401
5.1.5.	Розгалуження на мові Паскаль	403
5.1.6.	Оператори циклу в мові Паскаль	405
5.1.7.	Опис масивів на мові Паскаль	405
5.1.8.	Використання файлів на мові Паскаль	408
5.1.9.	Об'єктно-орієнтоване програмування	410
5.1.10.	Середовище розробки програм Lazarus	414
5.2.	ПРАКТИКУМ З ОРГАНІЗАЦІЇ ТА ОБСЛУГОВУВАННЯ КОМП'ЮТЕРНИХ МЕРЕЖ. ТЕХНОЛОГІЇ САЙТОБУДУВАННЯ	420
5.2.1.	Комп'ютерні мережі	420
5.2.2.	Команди операційної системи для роботи з комп'ютерною мережею	423
5.2.3.	Використання програм віддаленого керування і адміністрування	424
5.2.4.	Використання FTP-сервера	425
5.2.5.	Використання локального Web-сервера	426
5.3.	ІНФОРМАЦІЙНІ ТЕХНОЛОГІЇ В ОСВІТІ	427
5.3.1.	Робота в мережі «Інтернет»	427
5.3.2.	Комп'ютерні презентації	430
5.3.3.	Віртуальні онлайн-дошки	435

5.3.4.	Комп'ютерні тестування і опитування.....	436
5.3.5.	Відеоконференції та відеозустрічі.....	439
5.3.6.	Використання месенджерів у навчальному процесі.....	439
5.3.7.	Використання блогу та вебсайту в навчальному процесі.....	441
5.3.8.	Системи керування навчанням.....	447
5.4.	СХЕМОТЕХНІКА ЕОМ І МІКРОПРОЦЕСОРНІ СИСТЕМИ...	449
5.4.1.	Арифметичні та логічні основи функціонування ЕОМ.....	449
5.5.	МЕТОДИКА НАВЧАННЯ ІНФОРМАТИКИ.....	454
5.5.1.	Методика навчання інформатики як наука і навчальний предмет. Методична система навчання інформатики в базовій школі.....	454
5.5.2.	Методи навчання в шкільному курсі інформатики.....	455
5.5.3.	Засоби навчання інформатики.....	458
5.5.4.	Форми організації освітньої діяльності учнів. Урок інформатики. Типологія уроків інформатики.....	460
5.5.5.	Планування роботи вчителя інформатики. Особливості підготовки вчителя інформатики до уроку.....	465
5.5.6.	Методика вивчення поняття інформаційної системи. Апаратна складова інформаційної системи. Принципи функціонування комп'ютера.....	467
5.5.7.	Методика вивчення операційної системи.....	469
5.5.8.	Методика вивчення програмного забезпечення персонального комп'ютера.....	472
5.5.9.	Методика вивчення основ алгоритмізації та програмування в школі.....	479
5.5.10.	Методика вивчення глобальної мережі «Інтернет» у школі. Послуги, функції та основні можливості мережі «Інтернет»...	484
	РЕКОМЕНДОВАНА ЛІТЕРАТУРА.....	487

ПЕРЕДМОВА

Метою державної атестації здобувачів вищої освіти спеціальності 014.10 «Середня освіта (Трудове навчання та технології)» є встановлення відповідності результатів навчання вимогам освітньо-професійної програми «Середня освіта (Трудове навчання та технології. Інформатика)».

Державна атестація здійснюється державною екзаменаційною комісією після завершення навчання на першому (бакалаврському) рівні вищої освіти. Державна екзаменаційна комісія оцінює рівень науково-теоретичної і практичної підготовки випускників, вирішує питання про присвоєння кваліфікації «Бакалавр із середньої освіти. Учитель трудового навчання та технологій, креслення. Учитель інформатики» та видачу документа про вищу освіту.

На державному комплексному кваліфікаційному екзамені випускники ОС «Бакалавр» мають продемонструвати такі програмні результати навчання:

ПРН 1. Знає історичні етапи розвитку предметної області, оперує базовими категоріями та поняттями спеціальності.

ПРН 2. Знає закономірності розвитку особистості, вікові особливості учнів, їхню психологію та специфіку сімейних стосунків, уміє відстежувати динаміку особистісного розвитку дитини.

ПРН 3. Знає та розуміє принципи, форми, методи, прийоми трудового навчання, креслення та інформатики, демонструє здатність їх реалізовувати для виконання освітньої програми в базовій середній школі, в позакласній та позашкільній роботі.

ПРН 4. Знає та розуміє особливості навчання різнорідних груп учнів, застосовує диференціацію навчання, організовує освітній процес із трудового навчання у класах, які не поділяються на групи, ураховує особливі освітні потреби учнів.

ПРН 5. Знає та розуміє загальнотехнічну термінологію, види конструкційних матеріалів та технологію їх обробки.

ПРН 6. Знає та розуміє теоретичні основи графічної підготовки, загальні правила оформлення креслень, проєктно-конструкторської документації, конструювання і моделювання.

ПРН 7. Знає та розуміє загальні питання технологій виробництва, будови і принципів дії технічних систем.

ПРН 8. Знає види ручних інструментів, верстатів, додаткового технологічного обладнання, дотримується правил їхньої безпечної експлуатації, вимог до охорони праці, протипожежної безпеки та захисту довкілля.

ПРН 9. Знає та розуміє основи формотворення, колористики й орнаментики, художнього малюнка, пластичного мистецтва, технології художньої обробки матеріалів.

ПРН 10. Добирає і застосовує сучасні освітні технології та методики формування проєктно-технологічної компетентності учнів на уроках трудового навчання, креслення, інформатики, в позакласній та позашкільній роботі.

ПРН 11. Володіє формами та методами виховання учнів на уроках трудового навчання, креслення, інформатики, в позакласній та позашкільній роботі.

ПРН 12. Уміє добирати інструменти, матеріали та устаткування з урахуванням проєктно-технологічної документації виробу, дотримуватись санітарно-гігієнічних вимог та системи управління якістю.

ПРН 13. Уміє здійснювати традиційні та новітні види художньої обробки матеріалів, виготовляти вироби декоративно-ужиткового мистецтва і технічної творчості.

ПРН 14. Уміє виконувати ескізне проєктування, креслення деталей і складальних одиниць, розробляти технологічну послідовність виготовлення виробу, оформлювати та презентувати їх у портфоліо.

ПРН 15. Уміє застосовувати закони науки й техніки, інформаційні технології пошуку, перетворення та обробки інформації в процесі навчально-виробничої діяльності у закладах загальної середньої та позашкільної освіти учнівської молоді.

ПРН 16. Уміє розв'язувати задачі із застосуванням комп'ютерних команд циклів і розгалужень, процедур, функцій, масивів; працювати з файлами даних; практично застосовувати набуті знання в процесі розробки різного типу додатків; налагоджувати і тестувати створені програми.

ПРН 17. Уміє організовувати відео зв'язок (відеоконференції) в мережі «Інтернет», використовувати електронну онлайн-дошку (стіну) та різні способи створення вебсайту.

ПРН 18. Володіє основами професійної мовленнєвої культури при викладенні трудового навчання, креслення, інформатики в базовій загальноосвітній школі, в позакласній та позашкільній роботі.

ПРН 19. Здатний проєктувати психологічно безпечне й комфортне освітнє середовище, ефективно працювати автономно та в команді, організовувати співпрацю учнів та комунікацію з їхніми батьками.

ПРН 20. Усвідомлює соціальну значущість майбутньої професії, має сформовану мотивацію до здійснення професійної діяльності.

Метою навчального посібника «Технологічна освіта в базовій школі з методикою викладання» є підготовка студентів спеціальності 014.10 «Середня освіта (Трудове навчання та технології)» до державної атестації за освітньо-професійною програмою «Середня освіта (Трудове навчання та технології. Інформатика)», систематизація, закріплення і розширення теоретичних знань, вмінь та навичок, визначення спроможності їх практичного застосування у вирішенні професійних завдань, передбачених зазначеною освітньо-професійною програмою.

Зміст посібника охоплює такі розділи:

1. Основи виробництва.
2. Машинознавство.

3. Основи технологій і проєктування виробів.
4. Методичні дисципліни технологічної освіти.
5. Дисципліни інформатичного циклу.

Навчальний посібник призначений для студентів спеціальності 014.10 Середня освіта (Трудове навчання та технології) і може бути використаний викладачами, що здійснюють професійно орієнтовану підготовку майбутніх учителів зазначеної спеціальності, а також учителями трудового навчання, технологій, креслення, інформатики у навчально-методичній роботі.

РОЗДІЛ 1. ОСНОВИ ВИРОБНИЦТВА

1.1. МАТЕРІАЛОЗНАВСТВО

1.1.1. СТАЛІ, ЇХ КЛАСИФІКАЦІЯ.

КОНСТРУКЦІЙНІ ВУГЛЕЦЕВІ ТА ЛЕГОВАНІ СТАЛІ

Сталь – сплав заліза з вуглецем, який містить від 0,02 до 2,14 % вуглецю. *Залізо (Fe)* – метал сріблясто-білого кольору. Технічно чисте залізо вміщує 0,1 – 0,15% домішок, має густину $7,86 \text{ г/см}^3$ і температуру плавлення $1539 \pm 5^\circ\text{C}$. Воно має не дуже високі показники міцності ($\sigma = 250 \div 350 \text{ МПа}$) і досить високу пластичність ($\delta = 40 \div 50\%$).

Загальна класифікація сталі здійснюється за такими ознаками: за хімічним складом, за структурою, за якістю, за способом виробництва та за призначенням.

За *хімічним складом* сталі поділяють на *вуглецеві* та *леговані*. Вуглецеві сталі є найдешевшими і найрозповсюдженішими серед інших видів. Основними компонентами в цих сталях є залізо та вуглець, і саме вони визначають основні властивості цих сталей. Якщо ж інші метали вводяться в сталь при її виробництві цілеспрямовано, то такі домішки називають *легуючими*, а сталь – *легованою*. Найбільш поширеними легуючими елементами є: хром (*X*), вольфрам (*B*), молібден (*M*), титан (*T*), кобальт (*K*), мідь (*D*), алюміній (*Ю*), марганець (*Г*), кремній (*C*), нікель (*H*) та ін.

Як вуглецеві, так і леговані сталі за вмістом вуглецю поділяють на *низьковуглецеві* (до 0,3% вуглецю), *середньовуглецеві* (від 0,3% до 0,7% вуглецю) і *високовуглецеві* (> 0,7% вуглецю).

За сумарним вмістом легуючих елементів леговані сталі поділяють на: *низьколеговані* (2,5 – 5%), *середньолеговані* (5 – 10%) і *високолеговані* (>10%).

За *структурою* вуглецеві сталі поділяються на *евтектоїдні* ($C=0,8\%$), *доевтектоїдні* ($C<0,8\%$) і *заевтектоїдні* ($C>0,8\%$). За *якістю* сталі

поділяють на сталі *звичайної якості, якісні, високоякісні* (наприкінці марки ставлять букву *A*) і *особливо високоякісні* (наприкінці марки ставлять букву *Ш*).

За *способом виробництва* сталі поділяють на *мартенівські, конверторні та електронічні*. При цьому враховується ступінь їх розкислення: *кипляча сталь* (*кп*, зовсім не розкислена), *напівспокійна* (*пс*, частково розкислена) і *спокійна* (*сп*, повністю розкислена).

За *призначенням* сталі поділяються на *конструкційні, інструментальні та сталі спеціального призначення* (з особливими властивостями).

Конструкційні вуглецеві сталі звичайної якості. Вони максимально загазовані й забруднені шкідливими домішками (сіркою до 0,06% і фосфором до 0,07%), а також неметалевими включеннями.

Виробляють ці сталі переважно мартенівським або конверторними способами, і, залежно від вимог замовника, поділяють на три групи: група *A* (гарантія за механічними властивостями), група *B* (гарантія за хімічним складом), група *B* (гарантія за механічними властивостями і хімічним складом).

Випускають ці сталі у вигляді прокату (листів, прутків, балок та інших профілів).

Їх маркування буквено-цифрове, напівзмістове.

Літери «*Ст*» у марці позначають, що це конструкційна вуглецева сталь звичайної якості. Після цього цифрами від 0 до 7 позначають умовний номер марки сталі. Хоча зі збільшенням цієї цифри збільшується вміст вуглецю в сталі, точної кількості його вмісту в марці ця цифра не відображає. Зі збільшенням номера марки сталі збільшується показник її міцності, але зменшується пластичність. При маркуванні цих сталей також вказують ступінь їх розкислення індексами: «*сп*» – повністю розкислена, «*пс*» – частково розкислена, «*кп*» – не розкислена.

У марці сталі може вказуватись і спосіб її виробництва: «М» – мартенівська, «К» – конверторна. Електропічними способами сталі звичайної якості не виробляються.

Якщо сталь належить до групи А, то в марці буква А не ставиться.

Приклади марок: *МВСт5пс* – конструкційна вуглецева сталь звичайної якості, марки 5, напіврозкислена, мартенівського способу виробництва, гарантується за хімічним складом і механічними властивостями.

КСт2кп – конструкційна вуглецева сталь звичайної якості, марки 2, кипляча (зовсім не розкислена), конверторного способу виробництва, гарантується за механічними властивостями.

Застосовуються конструкційні вуглецеві сталі звичайної якості для елементів будівельних металлоконструкцій, кріпильних деталей, заклепок, труб, арматури, прутів, дроту тощо.

Конструкційні вуглецеві якісні сталі. Ці сталі містять не більше 0,04% сірки та фосфору, вони також менше забруднені неметалевими включеннями і менш загазовані, ніж сталі звичайної якості. Всі ці сталі поділяються на дві групи: з нормальним вмістом марганцю (0,7 – 0,8%) і з підвищеним вмістом марганцю, що в марці відображається буквою «Г». Якщо при цьому вміст марганцю становить 1 – 1,5%, то після букви «Г» цифра не ставиться. Якщо ж вміст більший за 1,5%, то ставиться цифра, яка відображає вміст марганцю у відсотках.

Маркування цих сталей буквено-цифрове змістове. Вимовляється, але не пишеться слово «сталь», потім стоїть цифра, яка відображає вміст вуглецю в сотих частках процента.

Приклади марок: *20* – (сталь 20), конструкційна вуглецева якісна сталь з вмістом вуглецю 0,2% і нормальним вмістом марганцю (0,7–0,8%); *40Г* – (сталь 40Г), конструкційна вуглецева якісна сталь із вмістом вуглецю 0,4% і підвищеним вмістом марганцю (1–1,05%); *50Г2* – (сталь 50Г2), конструкційна вуглецева якісна сталь з вмістом вуглецю 0,5% і марганцю 2%.

Застосовуються конструкційні вуглецеві якісні сталі для виготовлення осей, валів редукторів та інших деталей машин.

Конструкційні леговані сталі. Ці сталі виготовляють якісними (вміст сірки і фосфору не перевищує 0,035%), високоякісними (вміст сірки і фосфору до 0,025%) і особливо високоякісними (вміст сірки $\leq 0,015\%$, а фосфору $\leq 0,025\%$).

Їх маркування буквено-цифрове, змістове. На початку марки зазвичай стоять цифри, які відображають вміст вуглецю в сталі в сотих частках відсотка. Потім ідуть букви, які позначають назву тих легуючих елементів, що входять у дану марку сталі. Якщо при цьому вміст легуючого елемента становить 1 – 1,5%, то після букви його позначення ніяка цифра не ставиться, а якщо ж його вміст перевищує 1,5%, то після букви-позначення ставлять цифру, що відображає його вміст у відсотках. Наприкінці марки високоякісної сталі ставлять букву «А», а особливо високоякісної – букву «Ш»:

Приклади марок: *12ХН3А* – конструкційна хромонікелева легована сталь із вмістом вуглецю 0,12%, нікелю 3%, хрому 1 – 1,5%, високоякісна.

30ХГСШ – конструкційна хромокремнієвомарганцева легована сталь із вмістом вуглецю 0,3%, а хрому, марганцю і кремнію по 1 – 1,5%, особливо високоякісна.

За ГОСТом конструкційні леговані сталі поділяються на 13 груп, назва яких визначається назвою легуючих елементів, що входять у неї. Наприклад, хромисті сталі, марганцеві, хромонікелеві тощо.

Інструментальні вуглецеві сталі. За ГОСТом ці сталі вміщують від 0,65 до 1,35% вуглецю, тобто є високовуглецевими. Їх виготовляють якісними і високоякісними.

Маркування цих сталей буквено-цифрове, змістове. Буква «У» в марці позначає, що це інструментальна вуглецева сталь. Цифра, яка стоїть після «У», позначає вміст вуглецю в марці в десятих частках відсотка. Наприкінці марки високоякісної сталі ставиться буква «А».

Існує чотирнадцять марок таких сталей: від *У7 (У7А)* до *У13 (У13А)*. При цьому марки *У7 (У7А)* і *У8 (У8А)* застосовуються для виготовлення інструмента по деревині (рубанків, фуганків, стамесок тощо), а також інструмента ударної дії (молотки, зубила, штампи та ін.).

Сталі марок *У9 (У9А) – У11 (У11А)* застосовуються для виготовлення мітчиків, плашок, свердел, різців та інших ріжучих інструментів, які застосовуються при обробці не дуже твердих матеріалів і при невеликих швидкостях різання.

Із сталей марок *У12 (У12А), У13 (У13А)* виготовляють напилки, граверний та шаберний інструмент.

Зауважимо, що інструментальні вуглецеві сталі високої якості більш тверді та в'язкі у порівнянні з аналогічними марками якісних сталей, і тому застосовуються вони для виготовлення інструмента з більш тонкою ріжучою кромкою.

Інструментальні леговані сталі вміщують від 0,9 до 1,4% вуглецю, тобто також є високовуглецевими. За призначенням і властивостями їх поділяють на дві групи: для ріжучого та вимірювального інструмента неглибокої (*7ХФ, 9ХФ* та ін.) та глибокої (*9ХС, 9ХВР* та ін.) прогартуваності; для штамсів холодного (*Х6ВФ, Х12ФІ* та ін.) та гарячого (*3Х2В8Ф, 5ХНСВ* та ін.) деформування і для ударного інструмента (*4ХВ2С, 4ХС* та ін.).

Маркування інструментальних легованих сталей відбувається за тим же принципом, що і маркування легованих конструкційних сталей, але перша цифра в марці відображає вміст вуглецю не в *сотих*, а в *десятих* частках відсотка, тому вона і є однозначною.

Інструментальні леговані сталі характеризуються межею червоностійкості до 250–280 °С і порівняно з вуглецевими інструментальними сталями мають більш високу прогартуваність. Цих недоліків позбавлені *швидкоріжучі* сталі.

Швидкоріжучі сталі. Це сталі, в яких основним легуючим елементом є вольфрам. Вони характеризуються межею червоностійкості до 600 – 650 °С,

що дозволяє підвищити швидкість різання порівняно з вуглецевими інструментальними сталями в 3 – 4 рази.

Їх маркування буквено-цифрове, змістове. Буква «*P*», яка стоїть на початку марки, позначає, що це швидкоріжуча сталь. Цифри, які стоять за літерою «*P*», позначають вміст вольфраму у відсотках.

Приклади марок: *P12*, *P18* (швидкоріжучі сталі з вмістом вольфраму 12 і 18% відповідно).

Якщо в швидкоріжучу сталь додаються інші легуючі елементи, крім вольфраму (це робиться через дефіцитність і високу коштовність вольфраму), то це відображається написанням відповідних букв у марці, після яких ставляться цифри, що показують вміст цього легуючого елемента у відсотках. Наприклад: *P6M3*, *P6M5* (швидкоріжучі сталі з вмістом по 6% вольфраму і по 3 і 5% молібдену відповідно).

Швидкоріжучі сталі застосовуються для виготовлення інструмента, який працює при великих швидкостях різання, подачах і в умовах динамічних навантажень: різці, протяжки, довбачі тощо. Із марок цих сталей із вмістом кобальту (наприклад, *P9K5*, *P9K10*, *P18K5Φ2*) виготовляють інструменти для обробки твердих матеріалів, жаростійких та корозієстійких сталей.

Тверді сплави – це порошкові матеріали, основу яких складають тверді карбіди таких тугоплавких елементів, як: *вольфрам*, *титан* і *тантал*, а зв'язуючими є метали групи заліза (частіше всього *кобальт*).

Ці матеріали є типовими представниками металокераміки. Вони мають високі твердість і червоностійкість (до 1000 °C).

На практиці застосовують три групи цих сплавів: група *BK* (вольфрамова, однокарбідна); група *TK* (титановольфрамова, двокарбідна); група *TTK* (титанотанталовольфрамова, трикарбідна).

Маркування цих сплавів буквено-цифрове, змістове. Буква «*K*», яка входить у марку кожної сплавної групи, позначає, що це кобальт. Буква «*B*» у групі *BK* позначає «вольфрам», буква «*T*» у групі *TK* і *TTK* позначає титан і тантал відповідно.

Цифра, яка стоїть після букви «К» у сплаві будь-якої групи, позначає вміст кобальту у відсотках; яка стоїть після букви «Т» у сплаві групи *ТК*, – вміст карбіду титану, і яка стоїть після другої букви *Т* у сплаві *ТТК* – сумарний вміст карбідів титану і танталу у відсотках.

Наприклад, марка сплаву *ВК6* вміщає 6% кобальту і 94% карбіду вольфраму. Марка сплаву *ТТ7К34* вміщає 34% кобальту, 7% карбідів титану й танталу і 59% карбіду вольфраму.

Такі сплави групи *ВК*, як: *ВК2* і *ВК3* – застосовуються, зокрема, для чистової обробки чавунів, кольорових металів, неметалевих матеріалів (скло, тверді пластмаси тощо.). Для обробки жароміцних сталей і твердих чавунів – сплав *ВК6М*, буріння гірських порід – *ВК6В*, волочільного інструмента – *ВК15*. Літери *М* і *В* тут позначають дрібно- й крупнозернистість сплаву відповідно.

Сплави групи *ТК* застосовуються для високошвидкісного точіння сталей (*Т30К4*), для торцевого точіння і фрезерування металевих заготовок та відливок по скорині та окалинні (*Т5К10*).

Сплави групи *ТТК* застосовуються для обробки твердих сталей і сплавів (*ТТ10К8В*), для чорного точіння і стругання поковок, штамповок із раковинами, піском тощо (*ТТ7К12*).

1.1.2. КОЛЬОРОВІ МЕТАЛИ ТА ЇХ СПЛАВИ

У техніці найчастіше застосовують такі кольорові метали, як: мідь, алюміній, магній, титан, цинк та ін. Отже, розглянемо деякі з них.

Мідь та її сплави. Мідь – метал рожево-червоного кольору. Технічно чиста мідь характеризується густиною $8,96\text{г/см}^3$ і температурою плавлення 1083°C , тобто це досить важкий і тугоплавкий метал.

Застосовується чиста мідь переважно в електро- та радіотехніці. У машинобудуванні частіше застосовують сплави на основі міді, найважливішими із яких є латуні та бронзи.

Латунь – це сплав міді лише з цинком (це *проста* чи *подвійна* латунь) або з цинком та іншими елементами (така латунь називається *спеціальною* або *складною*). Латунь міцніша, корозійностійка і дешевша за чисту мідь.

Маркування латуней буквено-цифрове, змістове. Буква «Л», що ставиться на початку марки сплаву, позначає, що це латунь. Потім у марці простої латуні стоїть двозначна цифра, яка відображає вміст міді у сплаві у відсотках. Наприклад: *Л96, Л85, Л68*.

Вміст цинку в кожній із цих марок становить різницю між 100% і відсотком вмісту міді. Так, позначені вище марки містять по 96, 85, 68% міді і по 4, 15, 32% цинку відповідно.

У марці спеціальної латуні після букви «Л» стоять букви, які позначають назву тих легуючих елементів, що входять у дану марку додатково до цинку. Після цього ідуть цифри, перша з яких відображає вміст міді в процентах, а наступні – вміст легуючих елементів відповідно до послідовності їх розташування. Наприклад, *ЛС59-1, ЛАЖМц66-6-3-2*. У першій із цих марок 59% міді і 1% свинцю, а в другій – 66% міді, 6% алюмінію, 3% заліза і 2% марганцю.

Вміст цинку в складних (спеціальних) латунях визначається у результаті віднімання із 100% сумарного вмісту міді й усіх легуючих елементів, що входять у дану марку. Так, у першій із позначених марок цинку 40%, а в другій – 23%.

Із розглянутих марок видно, що крім цинку, до складної латуні можуть входити такі елементи, як: алюміній, залізо, нікель, марганець тощо.

Всі латуні гарно обробляються тиском і мають непогані ливарні властивості.

Прості (подвійні) латуні застосовують для виготовлення деталей трубопроводів, фланців, бобишок, деталей теплових установок, що працюють при температурах до 250 °С.

Складні латуні застосовують для виготовлення втулок, фасонного лиття, підшипників, корозійностійких деталей, черв'ячних гвинтів, які працюють у складних умовах.

Бронза – сплав міді з іншими елементами з включенням олова (така бронза називається *олов'яною*) або без такого влючення (це *безолов'яна* чи *спеціальна бронза*).

До олов'яних бронз найчастіше входять такі елементи як фосфор, цинк, свинець та ін.

Спеціальні бронзи включають алюміній, берилій, кремній, марганець, свинець та інші елементи. При цьому назва спеціальної бронзи, як правило, визначається назвою того легуючого елемента, який для неї є основним (*алюмінієва, берилієва, кремнієва* тощо).

Маркування бронз буквено-цифрове, змістове. Літери «*Бр*» у марці позначають, що це бронза. Потім ідуть букви, які позначають назву тих легуючих елементів, що входять до даної марки бронзи. Після стоять цифри, які позначають відповідний вміст цих елементів у відсотках. Наприклад: *БрОЦСН 7-3-5-1*, тобто це олов'яна бронза з вмістом олова 7%, цинку 3%, свинцю 5% і нікелю 1%. Вміст міді в марці визначається як 100% мінус сума цифр, які позначають вміст легуючих елементів, що входять у дану марку. Очевидно, що в даному випадку бронза вміщає 84% міді.

Усі бронзи за технологіями їх обробки поділяють на *деформуючі* (обробляються тиском, різанням) і *ливарні* (обробляються литтям).

Бронзи більш міцні, тверді й менш пластичні, ніж латуні, та дорожчі за них.

Застосовують бронзу для виготовлення деталей водяної та парової арматури, пружин, черв'ячних коліс, прокладок підшипників, втулок та інших деталей.

Алюміній та його сплави. *Алюміній* – метал сріблясто-білого кольору, легкий (густина $2,7 \text{ г/см}^3$), але низькоплавкий (температура плавлення 660°C).

Чистий алюміній – високопластичний метал, з гарними тепло- та електропровідністю та корозієстійкістю. Він застосовується для виготовлення різноманітних ємностей, предметів широкого побутового застосування. Але в техніці частіше застосовують сплави алюмінію з іншими металами, зокрема, такими, як: мідь, магній та марганець. Усі такі сплави характеризуються кращими, ніж алюміній, властивостями, їх поділяють на деформуючі та ливарні.

Типовим представником деформуючого алюмінієвого сплаву є дюралюміній.

Дюралюміній – це сплав на основі алюмінію, основним легуючим елементом в якому є мідь (3,8% – 4,8%). Крім того, до нього входять марганець (0,4% – 0,8%) та магній (0,4% – 0,8%). Для підвищення міцності дюралюмінію в нього вводять цинк, а жаростійкості – нікель.

Маркування дюралюмінію буквено-цифрове, умовне. Наприклад: *Д1*, *Д16*, *Д18*. Буква «Д» у марці позначає, що це дюралюміній, а цифри після букви «Д» – умовний номер сплаву, склад якого з'ясовується за службовою документацією.

Застосовують дюралюміній в авіації та інших галузях машинобудування.

Представником ливарного алюмінієвого сплаву є силумін.

Силумін – це сплав на основі алюмінію, основним легуючим елементом в якому є кремній (5–14%). Маркування силумінів також буквено-цифрове, умовне. Наприклад: *АЛ2*, *АЛ4*. Літери «АЛ» у марках позначають, що це алюміній ливарний, а цифра – умовний номер сплаву, за яким, користуючись службовою документацією, можна з'ясувати склад сплаву.

1.1.3. ДЕРЕВИНА, ЇЇ ВИДИ ТА ВЛАСТИВОСТІ

Дерева будь-яких порід складаються із крони, стовбура і кореневої системи. За виглядом і будовою крони дерев вони поділяються на листяні і хвойні, за твердістю поділяються на тверді та м'які, за кольором та використанням. До листяних належать такі породи дерев, як: дуб, бук, ясен,

береза та інші, а до хвойних – сосна, ялина, кедр, піхта та інші. Основа деревини складається з шаровинно-волокнистої будови, краще її вивчати на трьох основних розрізах: поперечному (торцевому), тангенціальному і радіальному.

Поперечний (торцевий) розріз – це розріз, виконаний перпендикулярно вісі стовбура.

Радіальний розріз – це розріз, виконаний уздовж вісі серцевини стовбура (по діаметру стовбура).

Тангенціальний розріз – це розріз, виконаний вздовж волокон (вздовж стовбура) паралельно або під деяким нахилом до вісі розташування волокон.

На поперечному та радіальному розрізах можна спостерігати основні анатомічні структури деревини (рис. 1.1): серцевину (центральна частина), луб і кору.

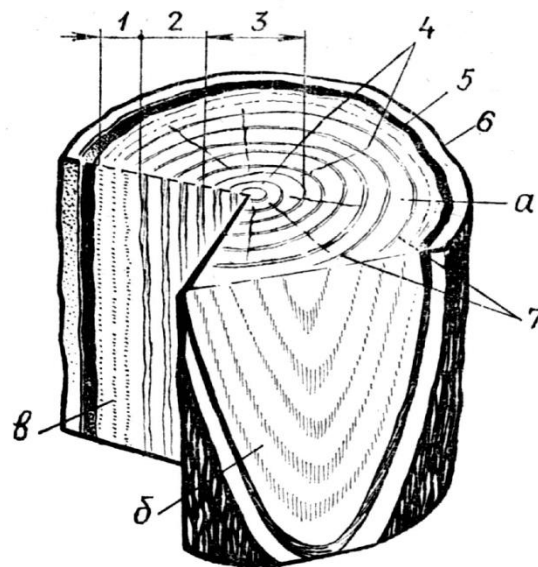


Рис. 1.1. Основні розрізи та будова деревини
а – поперечний розріз; б – тангенціальний розріз;
в – радіальний розріз; 1 – заболонь; 2 – ядро; 3 – серцевина;
4 – серцевинні промені; 5 – луб; 6 – кора; 7 – річні кільця

Серцевина розташована в центрі стовбура. Вона є темною плямою круглої форми, діаметр якої для більшості порід складає 2-5 мм.

Серцевина (центральна частина) – основна частина стовбура. За кольором центральної частини розрізняють породи деревини: ядрові та без'ядрові.

У ядрових порід центральна частина темна і вона називається ядром. Краї ядра забарвлені світліше і їх називають заболонню. Приклади ядрових порід: сосна, ялина, дуб та інші.

У без'ядрових порід центральна частина не відрізняється від периферійної. Приклади без'ядрових порід: береза, липа, вільха, граб та ін.

Кора – зовнішній шар стовбура деревини, який захищає її від коливання температури, механічних пошкоджень, втрати вологи.

Луб знаходиться між камбієм і корою. Це внутрішній шар кори. По ньому постачаються продукти фотосинтезу від кори до стовбура.

Камбій – тонкий, малопомітний шар, який знаходиться між заболонню та лубом. Він складений із живих клітин, зводить приріст деревини та кори (у ньому відбувається «генерація» клітин), забезпечує постачання мінеральних речовин від коріння до стовбура.

Річні шари деревини можна побачити на всіх розрізах стовбура: на поперечному – це концентричні кола; на радіальному – прямі смуги; на тангенціальному – параболічні смуги.

Властивості деревини, які не змінюються при взаємодії з зовнішнім середовищем, прийнято називати фізичними. До фізичних властивостей деревини належать: колір, текстура, блиск, запах.

Колір – виявлене візуальне почуття світлового потоку з поверхні деревини, який можна побачити неозброєним оком.

Блиск – здатність поверхні деревини спрямовано відбивати світловий потік. Найбільший блиск має дзеркально гладка поверхня, і найменший – поверхня, яка має однорідні нерівності. Блиск залежить від породи деревини, виду розрізу, способу освітлення поверхні, способу її обробки.

Текстура – рисунок, який утворюється на поверхні деревини внаслідок розрізу (внаслідок перерізання її анатомічних елементів). Текстура

обумовлена елементами структури деревини (шириною та будовою річних шарів, блиском різних кольорових відтінків тощо). Вона залежить від породи та напрямку розрізу.

Запах– суб'єктивне відчуття наявності в деревині ефірних масел, смоли дубильних та інших речовин, яке відбувається через органи нюху.

1.1.4. КЛАСИФІКАЦІЯ ТЕКСТИЛЬНИХ ВОЛОКОН. ПРОЦЕС ВИРОБНИЦТВА ТКАННИ

Всі матеріали, які використовуються при виготовленні одягу, поділяються на текстильні та нетекстильні. Текстильні матеріали виготовляють із пряжі та ниток (тканини, трикотажні та неткані полотна, швейні нитки), до нетекстильних відносяться штучні шкіра, плівки, клеї, натуральна шкіра та хутро.

Для виготовлення текстильних матеріалів використовують пряжу. *Пряжа* – це нитка з рівномірно розташованих і скручених волокон. *Волокнами* називаються тонкі, гнучкі і міцні тіла, в яких довжина у багато разів перевищує поперечний розмір. *За походженням* усі волокна поділяються на натуральні та хімічні.

До натуральних відносяться волокна, які утворюються в природі без участі людини:

- рослинного (бавовна, льон, коноплі, джут, кенаф, пенька та інші);
- тваринного (вовна та натуральний шовк);
- мінерального (азбест) походження.

До хімічних відносяться волокна, які здобувають методом промислової переробки природних або синтезованих полімерів:

- штучні* – волокна хімічного походження, які виготовляють із природних полімерів (високомолекулярних речовин). Сировиною для виробництва штучних волокон є целюлоза, яку отримують із відходів деревообробної або бавовняної промисловості, а також білкові (казеїн, соя, протеїн) та мінеральні (метал, скло) речовини. До штучних відносять

віскозне, ацетатне, триацетатне волокна, металеві та металізовані нитки;

• *синтетичні* – волокна хімічного походження, які виготовляють із високомолекулярних речовин шляхом синтезу низькомолекулярних сполук – продуктів переробки нафти, газу та кам'яного вугілля. Основними видами синтетичних волокон є акрил, капрон, лавсан, нітрон, анід, спандекс, хлорин та вінол.

Процес виробництва тканини складається із декількох послідовних етапів:

1. Первинної обробки волокна.
2. Прядіння.
3. Ткацтва.
4. Оздоблення тканини.

На етапі первинної обробки волокна спочатку розпушують, очищають від сміття, перемішують і розчісують.

Прядіння – це процес утворення пряжі з волокнистої маси.

Пряжа – це текстильні волокна, скручені між собою в одному напрямку.

Основним матеріалом для виготовлення швейних виробів є тканина.

Тканина – це текстильний виріб, який є полотном, отриманим унаслідок переплетення двох та більше взаємно перпендикулярних систем ниток. Процес виготовлення тканини називають *ткацтвом*. Ткацтво відбувається на ткацькому верстаті.

Оздоблення тканини – це сукупність хімічних та фізико-механічних процесів, які спрямовані на поліпшення зовнішнього вигляду та властивостей тканин. Загальний процес оздоблення тканин поділяється на чотири етапи: попереднє оздоблення, фарбування, друкування, заключна обробка.

1.1.5. ВОЛОКНИСТИЙ СКЛАД, БУДОВА ТА ГРУПИ ТКАНИН.

ВИДИ ТКАЦЬКИХ ПЕРЕПЛЕТЕНЬ

Під *будовою тканини* розуміють взаємне розташування ниток основи та піткання і зв'язок цих ниток між собою. Система ниток, яка розташована

уздовж тканини, називається *основою*. Система ниток, яка розташована поперек тканини, називається *утоком (підканням)*. З обох боків по краю тканини проходить *пруг*, в якому нитки розміщені щільніше. Завдяки пругові краї тканини не обсипаються.

Напрямок основних та уточних ниток у тканині визначається за такими ознаками:

- нитки основи розташовуються паралельно пругу тканини;
- у напрямі ниток основи тканина розтягується менше, ніж у напрямі ниток підкання;
- нитки основи в тканині зазвичай тонкіші та розташовані рівномірніше порівняно із нитками підкання;
- у тканинах із малюнком у смужку або начісним ворсом напрям смужки та начосу зазвичай співпадає з напрямом ниток основи.

Переплетенням ниток у тканині називається порядок взаємного перекриття ниток основи нитками підкання, внаслідок чого утворюється тканина з характерними для даного переплетення структурою, зовнішнім виглядом та властивостями.

Всі ткацькі переплетення поділяються на чотири класи:

I. Прості – полотняне, саржеве, сатинове, атласне.

II. Дрібновізерунчасті – похідні від простих та комбіновані.

Похідні від простих переплетення поділяються на групи:

- а) похідні від полотняного: репсове та рогожка;
- б) похідні від саржевого: посилена, складна, ламана та зворотна саржа;
- в) похідні від атласу та сатину – посилені атлас та сатин.

Комбіновані переплетення поділяються на такі види: крепові, діагоналеві, вафельні, канвові, поздовжньо- та поздовжньо-поперечносмугасті.

III. Складні – подвійні, ворсові, ажурні.

Подвійні переплетення поділяються на групи: дволицьові, двошарові, мішкові. Ворсові переплетення поділяються на групи: уточно-ворсові,

осново-ворсові та махрові.

IV. Великовізерунчасті (жакардові) поділяються на два підкласи: прості та складні; останні, в свою чергу, поділяються на: дволицеві, двошарові та ворсові.

За волокнистим складом усі тканини діляться на групи однорідних, неоднорідних та змішаних тканин. Однорідні тканини – це тканини, які містять один вид волокна, а також ті, що містять у своєму складі до 10 % інших волокон. Такі тканини називають з приставкою чисто-: чистововняні, чистолляні, чистобавовняні тощо. Неоднорідні тканини складаються з ниток основи і піткання різного волокнистого складу. Змішані тканини виробляють зі змішаної пряжі однакового складу і в основі, і у пітканні. Змішано-неоднорідні – це тканини, у яких в одній системі – однорідна пряжа або нитка, а в іншій – змішана пряжа або скручена неоднорідна нитка.

Залежно від *структури поверхні тканини (її фактури)* та *колеристичного оформлення* тканини розподіляються на рівносторонні та різносторонні. Рівносторонні тканини — це тканини, у яких лицева та зворотна сторони однакові (полотно, сукно, бостон, поплін, шотландка та інші). Різносторонні тканини – це тканини, у яких лицева та зворотна сторони різні за будовою та оформленням. Такі тканини, в свою чергу, можуть бути розподілені на однолицеві та дволицеві.

До однолицевих відносяться тканини, у яких зворотна сторона поступається лицевій або за будовою, або за оформленням, або і за тим, і за іншим. Зворотна сторона таких тканин не може використовуватися на видимих частинах виробу. Це такі тканини, як вельвет, деякі драпи, бобрик, сатин та інші.

До дволицевих відносяться тканини, у яких лицева та зворотна сторони різні за будовою та оформленням, але обидві сторони можуть бути використані як лицеві. Це такі тканини, як креп-сатин, габардин та інші.

Лицьовий і виворітний боки тканини визначаються за такими ознаками:
– у тканини з малюнком лицьовий бік яскравіший і чіткіший;

- у гладко фарбованих тканин лицьовий бік більш гладкий, а виворітний – більш ворсистий;
- кількість вузликів, петельок, кінців обірваних ниток на лицьовому боці менша, ніж із вивороту;
- у тканин з гладкою поверхнею лицьовий бік блискучий, а з виворітного боку – матовий (атлас, сатин);
- у ворсових тканин на лицьовому боці розміщений довгий ворс, а виворітний бік може мати короткий ворс або бути без ворсу.

1.2. ТЕХНОЛОГІЇ ВИРОБНИЦТВА КОНСТРУКЦІЙНИХ МАТЕРІАЛІВ

1.2.1. КЛЕЙОВІ ТА ЛАКОФАРБОВІ МАТЕРІАЛИ, ЇХ ВИДИ, КЛАСИФІКАЦІЯ ТА ЗАСТОСУВАННЯ

Лакофарбувальні матеріали використовують для захисту конструкцій від впливу атмосферної корозії та надання виробу товарного вигляду (наносять безпосередньо на поверхню виробу). Розрізняють такі види:

- за родом плівкоутворюючої речовини;
- за призначенням матеріалу.

Залежно від складу лаки, фарби містять: порошкові фарби, емалі, ґрунтовки, шпаклівки, напівфабрикатні лаки.

Лак – розчин плівкоутворюючих речовин в органічних розчинниках або у воді, утворює після висихання тверду прозору однорідну плівку. Лаки можуть містити барвники і матеріали, які роблять поверхню матовою.

Фарба – суспензія пігменту або суміші пігментів із наповнювачами в оліфі, маслі або дисперсії плівкоутворюючої речовини, що формує після висихання непрозору однорідну плівку.

Порошкова фарба – суха композиція плівкоутворюючої речовини пігментів і наповнювачів, що формує після виплавки, охолодження та затвердіння непрозору тверду плівку.

Емаль – суспензія пігменту або суміші пігментів із наповнювачами в розчині синтетичної плівкоутворюючої речовини, що формує після висихання непрозору тверду плівку з різним блиском і фактурою поверхні.

Грунтовка – суспензія пігменту або суміші пігментів із наповнювачами в плівкоутворювальній речовині, що після висихання утворює непрозору однорідну плівку з хорошою адгезією до підкладки і покривним шаром; призначена для підвищення захисних властивостей системи покриттів.

Шпаклівка – суспензія суміші пігментів із наповнювачами в плівкоутворювальній речовині, призначена для заповнення нерівностей і згладжування поверхні, що фарбується.

За хімічним складом (роду плівкоутворюючої речовини) класифікація ЛФМ проводиться за групами: АБ – ацетобутиратцелюлозні; АК – поліакрилатні; АС – алкідно-акрилові; АУ – алкідно-уретанові; АЦ – ацетилцелюлозні; БТ – бітумні; ВА – полівінілацетатні; ВЛ – полівінілацетальні; ВН – вінілацетиленові і дивінілацетиленові; ВС – вінілацетатні (сополімерні); ГФ – гліфталеві; ЖС – силікатні; КО – кремнійорганічні; КП – копалові; КФ – каніфольні; КЧ – каучукові; МА – масляні; МЛ – меламінові; МС – масляно- і алкідностирольні; МЧ – карбамідні (сечовино-формальдегідні); НП – нафтополімерні; НЦ – нітратцелюлозні; ПА – поліамідні; ПП – поліімідні; ПЛ – поліефірні (насичені); ПО – поліолефінові; ПФ – пентафталеві; ПЕ – поліефірні (ненасичені); УР – поліуретанові; ФА – фенолоалкідні; ФО – фенольні; ФП – фторопластові; ФР – фурилові; ХВ – перхлорвінілові та полівінілхлоридні; ХС – вінілхлоридні (сополімерні); ХП – хлоровані поліетиленові; ЦГ – циклогексанові; ШЛ – шелачні; ЕП – епоксидні; ЕФ – епоксіефірні; ЕЦ – етилцелюлозні; ЯН – бурштинові. Класифікацію за загальним призначенням (таблиця 1.1).

Віднесення ЛФМ до певної групи за умовами експлуатації з урахуванням найбільш характерного ознаки не виключає можливості його застосування в інших умовах.

Класифікація лакофарбових матеріалів за загальним призначенням

ЛКМ	Група	Характеристики покриттів
Атмосферостійкі	1	Покриття, стійкі до атмосферних впливів у різних кліматичних умовах, що експлуатуються на відкритих майданчиках.
Обмежено атмосферостійкі	2	Покриття, що експлуатуються під навісом і всередині неопалюваних і опалюваних приміщень у різних кліматичних умовах.
Консерваційні	3	ЛФП для тимчасового захисту фарбованої поверхні в процесі виробництва, транспортування і зберігання виробів.
Водостійкі	4	Покриття стійкі до дії прісної води та її парів, а також морської води.
Спеціальні	5	ЛФП зі специфічними властивостями: стійкі до рентгенівських та інших випромінювань, терморегулюючі, протиобростаючі, для просочування тканин, фарбування шкіри, гуми, пластмас, гігієнічні, протиковзкі та ін.
Маслобензостійкі	6	Покриття, стійкі до впливу мінеральних масел та консистентних мастил, бензину, гасу та ін. нафтових продуктів.
Хімічно стійкі	7	ЛФП, стійкі до впливу кислот, лугів та інших рідких хімічних реагентів та їх парів
Термостійкі	8	Покриття, стійкі до впливу підвищених температур.
Електроізоляційні та електропровідні	9	ЛФП, що піддаються впливу електричних напруг, струму, електричної дуги і поверхневих розрядів.

Позначення ЛКМ записуються у такому порядку:

- вид ЛКМ;
- позначення плівкоутворювальної речовини;
- позначення групи ЛКМ за основним призначенням;
- порядковий номер, присвоєний даному ЛКМ;

- словесне позначення кольору фарби, емалі, ґрунтовок, шпаклівки.

Для ряду ЛФМ перед позначенням плівкоутворюючої речовини ставиться індекс, який визначає різновид матеріалу: Б – без розчинника, В – водорозчинні, ВД – водно-дисперсійні, ОД – органо-дисперсні, П – порошкові.

Для ґрунтовок і напівфабрикатних лаків замість позначення групи ЛФМ за призначенням записується цифра 0, а для шпаклівок – 00. Для масляних густотертих фарб перед позначенням групи ЛФМ за призначенням також ставиться 0.

Порядковий номер, присвоєний ЛФМ, позначається однією, двома або трьома цифрами. Для олійних фарб замість порядкового номера ставиться цифра, що визначає найменування оліфи, на основі якої виготовлена фарба:

- 1 – оліфа натуральна;
- 2 – оліфа оксоль;
- 3 – оліфа гліфталева;
- 4 – оліфа пентафталева;
- 5 – комбінована оліфа.

Після порядкового номера ЛФМ допускається додавати буквенний індекс, що характеризує деякі особливості матеріалу, наприклад:

- ВЕ – містить воду, емульговану в полімері;
- ГС, ХС – гарячої та холодної сушки;
- М, ПМ, ГМ – матовий, напівматовий, глибоко матовий;
- ПГ – зниженої горючості.

При великій різноманітності відтінків одного і того ж кольору, колір вказується з порядковим номером (зелена – 1, зелена – 2, блакитна – 2, блакитна – 3 тощо). Допускається після найменування кольору вказувати номер першого зі зразків (еталонів) кольору «Картотеки зразків (еталонів) кольору лакофарбових матеріалів», нормували колір (помаранчева – 121, вишнева – 25, сіра – 571, сіра – 579 тощо).

При позначенні ЛКМ, що складається з суміші плівкоутворюючих речовин, йому привласнюється позначення за типом плівкоутворювача, зміст якого найбільше або яке визначає основні властивості матеріалу.

Приклади позначення лакофарбових матеріалів.

Лак ГФ-95 – гліфталевий (ГФ) електроізоляційний (9) лак, порядковий номер 5.

Фарба МА-25 червоно-коричнева – масляна (МА) обмежено атмосферостійка (2) фарба на комбінованій оліфі (5).

Фарба МА-015 жовта – масляна (МА) густотерта (0) атмосферостійка (1) фарба на комбінованій оліфі (5).

Фарба П-ЕП-45 сіра – порошкова (П) епоксидна (ЕП) водостійка (4) фарба, порядковий номер 5.

Емаль ХВ-238 сіра 571 – перхлорвінілова (ХВ) обмежено атмосферостійка (2) емаль, реєстраційний номер 38, 571 – номер першого з зразків (еталонів) кольору «Картотеки зразків (еталонів) кольору лакофарбових матеріалів».

Емаль ЭП-2100 червона – водорозчинна (В) епоксидна (ЕП) обмежено атмосферостійка (2) емаль, реєстраційний номер 100.

Грунтовка В-КЧ-0207 – водорозчинна (В) грунтовка (0) на основі каучуків (КЧ), реєстраційний номер 207.

Шпаклівка ПФ-002 – пентафталева (ПФ) шпаклівка (00), порядковий номер 2.

Лак МЛ-044 – меламіновий (МЛ) напівфабрикатний лак (0), порядковий номер 44.

Клеями називаються колоїдні розчини високомолекулярних речовин (полімерів), які при нанесенні на поверхню інших матеріалів утворюють тверді плівки, котрі добре прилипають до цих матеріалів. Отже, склеювання – це спосіб одержання нерухомого та нероз’ємного з’єднання за допомогою клею.

Міцність клейового з'єднання визначається трьома складовими: міцністю зчеплення клею (на молекулярному рівні) з тим матеріалом, на який він нанесений (адгезійна міцність); міцність клейового прошарку (когезійна міцність) і міцністю механічного зчеплення клею зі склеювальним матеріалом. Склеюються переважно неметалеві пластмаси, скло, кераміка та інші. Але останнім часом все частіше ця технологія застосовується і для склеювання металевих деталей або виробів, причому не тільки із легких сплавів (алюмінієвих, магнієвих та інших), рідше із сталей (вуглецевих або легированих), із титану, його сплавів. Склеюванням можна з'єднувати між собою матеріали як в однорідному, так і в різнорідному поєднаннях.

Основними перевагами склеювання є: гладкість зовнішніх поверхонь склеюваних елементів; добра герметичність; рівномірне розподілення напружень у з'єднаннях; підвищений опір вібраційним навантаженням; стійкість проти корозії; порівняно невисокі трудомісткість і вартість; особливо при тонкостінних конструкціях.

До недоліків клейових з'єднань належать: обмежена теплоємність (від 60⁰ до 400⁰), яка залежить головним чином від органічної природи клею і склеюваних матеріалів; відносно низька міцність при нерівномірному відриванні; потреба в нагріванні виробів при склеюванні більшістю клеїв; немає простих і надійних методів контролю якості клейових з'єднань без їх руйнування тощо.

Слід зазначити, що синтетичні клеї на основі кремнійорганічних і неорганічних полімерів усувають основний недолік клейових з'єднань на основі природних полімерів – низьку теплостійкість, підвищуючи її при короткочасному нагріванні до 1000 С і вище.

За природою основного компонента клеї класифікують на органічні, неорганічні та елементоорганічні. Органічні клеї бувають тваринні і рослинні.

Рослинні клеї – це на основі крохмалю, декстрину, натурального каучуку, каніфолі та інших речовин. Їх використовують для склеювання паперу, шкіри, тканини.

Тваринні клеї застосовують для з'єднання дерева, шкіри, текстилю, паперу. До цих клеїв належать казеїновий і столярний, а також глютінові (міздровий, рибний та кістковий). Клеї застосовуються у вигляді розчинів і при випаровуванні розчинника вони твердіють.

Залежно від застосування клеї можна поділити на такі групи:

– для склеювання металевих і пластмасових, металевих та інших неметалевих матеріалів. Для цього застосовують універсальні клеї БФ-2, БФ-4, ВК-3, ВК-4, ВК-5, ВК-7, ВЦ-10-С, Л-4 та інші;

– для склеювання шарових пластиків (текстоліту, гетинаксу), пінопласт, а також дерев'яних матеріалів – столярні клеї ВІАМ-Б-3, КБ-3, ЦНИПС-2, К-17, К-10, К-105, казеїновий авіаційний В-105, ПУ-2 та інші,

– для склеювання гуми з гумою та гуми з металом використовують клеї лейконат, термопрен, БФ-10, 88-Н та інші;

– для склеювання тканини з деревиною (нітроклеї АК-20); для склеювання теплозвукоізоляційних матеріалів із матеріалом, алюмінієвої фольги з прогумованою тканиною (гліфталевий клей АМК, клей ВК-32-2, ВКТ-2, АК-2, ХВК-20 та ін.);

– для склеювання органічного скла зі склом, іншими матеріалами (це клеї марок ВК-32-70, ВЗ-Ф9, ПУ-2, в дихлоритані.

Для затужавлення клею в різних випадках склеювання потрібен неоднаковий температурний режим, який коливається від 25 до 250°C і вище. Неоднаковим для різних груп клею і матеріалу склеюваних деталей повинен і час витримування – від 5 хв. до 30 год. і більше.

Клей ПВА – клей на основі емульсії полівінілацетату. Один із найпоширеніших клеїв серед вододисперсних і усіх термопластичних клеїв. Клеї ПВА на основі дисперсій полівінілацетату належать до термопластичних клеїв і є нетоксичними, у своєму складі найчастіше містять: полівінілацетат, емульгатор, пластифікатор і дисперсійне середовище – воду.

Оскільки полівінілацетат (ПВА) і полівініловий спирт містять сильно полярні групи (C(O)CH₃, -ОН), то когезійна міцність для структурованих і

неструктурованих термопластичних клеїв на основі ПВА буде характеризуватися як всіма видами міжмолекулярної взаємодії між макромолекулами полівінілацетату і полівінілового спирту, так і утворенням між ними водневих зв'язків.

Полівінілацетатні дисперсії (ПВАД) модифікують епоксидними, карбамідними і фенольними смолами, акрилами, алкідними смолами, латаксами.

Найкраще суміщення з ПВА дисперсіями мають карбамідоформальдегідні смоли. Їх можна змішувати між собою в будь-яких пропорціях, що дає змогу отримувати клеї з різноманітними технологічними і експлуатаційними властивостями. ПВАД модифіковані епоксидними смолами характеризуються кращими фізико-механічними і технологічними показниками порівняно зі звичайними ПВА дисперсіями і мають кращу адгезію до різноманітних матеріалів, підвищену міцністю, водо- і теплостійкість з'єднань. Кількість уведеної епоксидної смоли повинна становити 15-20 %.

Переваги клею:

- клейові з'єднання мають високу еластичність;
- клейові з'єднання добре витримують ударні навантаження;
- при висиханні стає прозорим;
- нетоксичний.

Недоліки:

- клей має низьку водостійкість. Це пов'язано з гідрофільністю полівінілового спирту. Полівініловий спирт відіграє роль емульгатора – запобігає передчасному злиттю глобул ПВА. Те, що полівініловий спирт знаходиться в клеї у вільному стані (в різних дисперсіях може знаходитись до 7 %), – це істотно впливає на зниження водостійкості такої суміші;

- низька теплостійкість клейового шва. Це пов'язано з низькою теплостійкістю полімеру-основи. При 40 С починається розм'якшення полімеру, а при 65-70 С – він переходить у в'язкотекучий стан;

- повзучість клейового з'єднання при постійному навантаженні.

Для покращення властивостей клеї модифікують або під час виготовлення дисперсій, або при змішуванні дисперсії та олігомеру у вже готовому вигляді. Метою модифікацій є підвищення водостійкості і теплостійкості клейових з'єднань.

1.2.2. ОБРОБКА МЕТАЛІВ ТИСКОМ

Під *обробкою металів тиском (ОМТ)* розуміють галузь промисловості, яка займається виготовленням виробів, деталей або заготовок (напівфабрикатів) методами, що ґрунтуються на їх пластичному деформуванні. ОМТ – один із найпоширеніших методів обробки металів, який характеризується високою продуктивністю і економічністю. Відходи металу при ОМТ не перебільшують 20–25% від маси одержуваної продукції, а в деяких випадках становлять 5–10% (при обробці різанням відходи перевищують 50%).

Високою є і точність виробів, досягнута ОМТ. Наприклад, прокаткою виробляють фольгу товщиною 2–3 мкм з точністю до десятих часток мкм, а волочінням – дріт діаметром 5–18 мкм з тією ж точністю.

Важливим є також і те, що у процесі ОМТ не лише виготовляють вироби складної форми з простих заготовок, але і те, що покращується структура вихідного ливарного металу з підвищенням його механічних властивостей.

В основі технологій ОМТ лежать наступні два закони пластичного деформування: *сталого об'єму і найменшого опору*.

Перший із цих законів стверджує, що при пластичному деформуванні тіла, тобто при зміні його форми, об'єм залишається сталим. Цей закон дає можливість визначити розміри заготовок для майбутніх деталей або виробів з мінімальними припущеннями на їх подальшу обробку.

Відповідно до другого закону вважається, що пластичне деформування тіла, обмеженого тією чи іншою формою, відбувається у напрямках найменшого опору. Це дає можливість передбачити майбутню форму виробу

шляхом ОМТ, спроектувати та виготовити відповідне технологічне обладнання.

Основними видами ОМТ є: *прокатка, волочіння, пресування, штамповка* (гаряча об'ємна і листова) і *вільна ковка*. Розглянемо ці види ОМТ.

Прокатка – це процес обтискання заготовки між валками прокатного стану, які обертаються.

Більш ніж 75% литих і кольорових металів та сплавів обробляються цим способом. Прокаткою виготовляють листи, прутки різного профілю, рейки, труби і різноманітний сортовий прокат (кутовий, тавровий, швелерний тощо). Залежно від того, як розташовуються осі валків між собою при прокатці та як вони обертаються один відносно одного, розрізняють наступні види прокатки: *поздовжня, поперечна і коса*.

При поздовжній прокатці (рис. 1.2) осі валків розташовані паралельно одна одній, і валки обертаються в різні боки. Заготовка при цьому рухається в напрямі, перпендикулярному напрямку розташування осей валків.

При поздовжній прокатці між гладкими валками розрізняють три види деформацій: *обтискання, розширювання і витяжки*. Величини, що характеризують ці деформації, пов'язані між собою законом сталого об'єму.

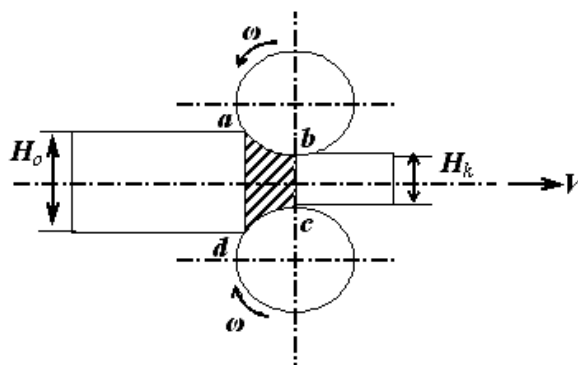


Рис. 1.2. Схематичне зображення поздовжньої прокатки:
a b c d – осередок деформації

Для початку процесу прокатки (схоплення заготовки валками) необхідно забезпечити певне співвідношення між товщиною вихідної заготовки,

величиною зазору між валками і діаметром валків (умова схоплення при прокатці).

На практиці для підвищення схоплюваності валків застосовують також насікання або наплавлення на валках для збільшення коефіцієнту тертя, застосовують заготовки (зливки) пірамідної або конусної форми та інші способи.

Цим видом прокатки дістають листовий прокат, прутки різного діаметра, а також кутові, таврові, швелерні та інші види профілів.

При *поперечній прокатці* (рис. 1.3) осі валків також паралельні одна одній, але вони, на відміну від поздовжньої прокатки, обертаються в один бік.

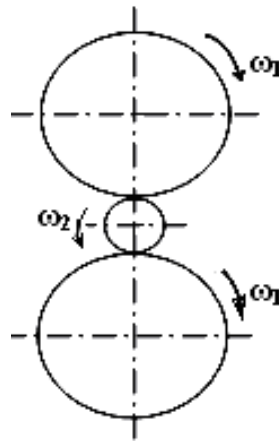


Рис. 1.3. Схематичне зображення поперечної прокатки

Заготовка примусово переміщається між валками (вздовж них) і обертається, але в протилежному напрямку.

Методом поперечного прокатування виготовляються *періодичний прокат* (вироби, поперечний переріз яких за певним законом періодично змінюється вздовж нього), труби, осі вагонів, кулі тощо.

При *косій прокатці* (рис. 1.4) валки, які мають бочкоподібну форму, розташовані під кутом один до одного (їх осі перехрещуються) і обертаються в одному напрямку. Заготовка між валиками отримує складний рух — обертально-поступальний. Цим способом прокатки одержують частіше всього труби.

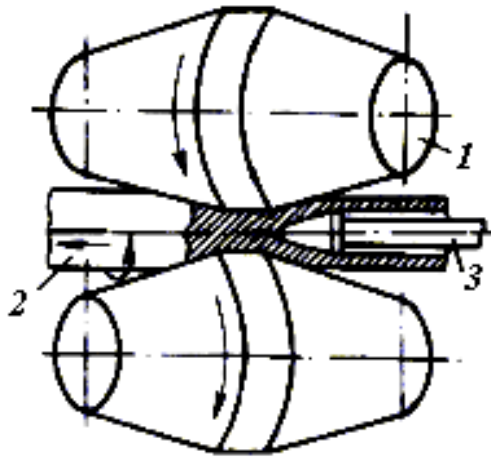


Рис. 1.4. Схематичне зображення косої прокатки:
1 – валики, 2 – заготовка, 3 – оправка.

До *сортаменту прокату* належить перелік вироблюваного підприємством прокату з позначенням профілів і розмірів поперечного розрізу, довжини болванок, прутків, штаб тощо.

Сортамент сталевого прокату поділяється на *сортовий прокат* (куток, тавр, швелер тощо), *листовий прокат*, *труби*, *спеціальні види прокату* і *періодичні профілі*.

Обладнання прокатного виробництва. Процес прокатування здійснюється на спеціальних пристроях, які називаються *прокатними станами*.

Прокатний стан складається з однієї або декількох робочих клітей і привода, до якого входять силовий орган і передавальні механізми. У кліті розміщуються валки (гладкі або калібровані). У валках з гладкою поверхнею прокатують штаби, листи, фольгу тощо.

Для виготовлення сортового прокату, дроту і різних інших профілів на робочих поверхнях валків нарізають ручаї, які при з'єднанні валків у пари утворюють калібри.

Виготовляють валки із чавуну, сталі, іноді їх поверхню покривають твердими сплавами. За кількістю і розташуванням валків у робочій кліті стани поділяють на *двовалкові* (дуо), *тривалкові* (тріо), *чотиривалкові* (кватро), *багатовалкові* та *універсальні*. За кількістю ґратей прокатні стани

поділяють на *одно-* і *багатогратні*. За призначенням стани поділяються на ті, на яких виготовляються заготовки для переробки їх у готовий прокат, і ті, на яких виготовляються готові вироби.

Волочіння. Це процес ОМТ, при якому заготовка протягується через отвір спеціального інструмента (рис. 1.5), який називається *волокою* (або *фільєрою*), і площа перерізу вихідного отвору в якому менша, ніж площа перерізу заготовки. За результатом цього поперечні розміри виробу зменшуються, а довжина збільшується.

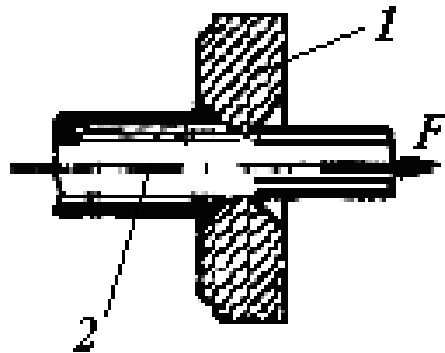


Рис.1.5. Схематичне зображення процесу волочіння:
1 – волока (фільєра); 2 – заготовка

Волочіння здійснюється через одну або декілька волок, і при цьому коефіцієнт витяжки за один прохід становить $1,2 \div 1,6$, а обтискання – $16 \div 40\%$. Сумарне витягування залежить від матеріалу і становить $1,7 \div 6,5$, а сумарне обтискання – $40 \div 85\%$.

Пристрої для волочіння (волочільні стани) складаються з волоки і тягнучого механізму – *ланцюгового*, *рейкового*, *гвинтового* та ін. при забезпеченні прямолінійного руху і *барабанного* – кругового руху. При цьому на станах із прямолінійним рухом тягнучих пристроїв виготовляють прутки, труби великого діаметра, фасонні профілі тощо, а на барабанних станах – прутки та труби невеликого діаметра. Профіль вироблюваної продукції визначається формою отвору у волоці.

Виготовляють волокни з інструментальної сталі марок *У8...У12, Х12М* і твердих сплавів *ВК2, ВК3*, а для отримання тонкого дроту (до 1,3 мм) – з алмазу. При цьому швидкість волочіння дроту досягає 50÷60 м/с.

Прямолінійні волочільні стани можуть бути як одно-, так і багатопоточними (до 5 каналів), а барабанні можуть мати від 6 до 30 волок.

Волочіння може здійснюватись як у холодному, так і гарячому станах. При гарячому волочінні застосовують різноманітні змащувальні процедури.

Пресування. Пресування – це процес ОМТ, при якому заготовка, яка розміщується у спеціальному контейнері пресувального пристрою, витискається з нього через отвір у матриці.

Саме профіль отвору в матриці й визначає профіль виробленої пресуванням продукції (прутки діаметром 5–300 мм, труби з внутрішнім діаметром 18–700 мм і товщиною стінки 1,25–50 мм тощо). При цьому продукція характеризується великою точністю виготовлення.

Матриці виготовляють із твердих сплавів і легованих сталей марок *3Х2В8, 38ХМЮА* та ін.

За способом здійснення (за співвідношенням напрямків руху пуансона і матеріалу, який випресовується) пресування поділяється на *пряме, зворотне* і *з боковим витіканням* (рис. 1.6).

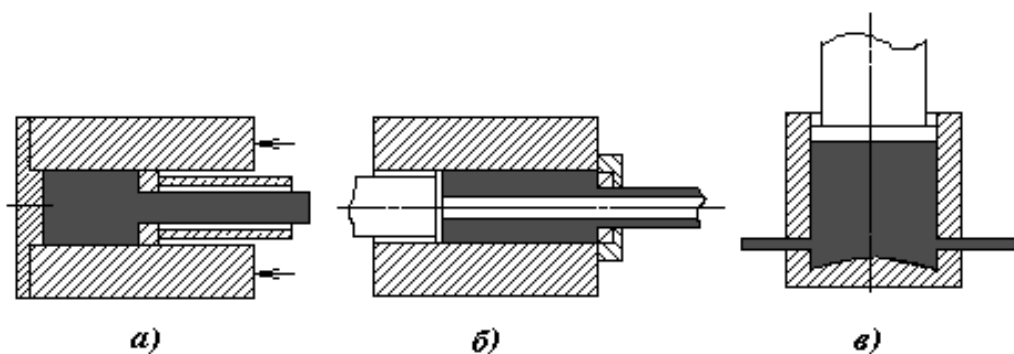


Рис. 1.6. Схеми пресування:
а) зворотне, б) пряме, в) з боковим витіканням

Здійснюють пресування на гідравлічних пресах під зусиллям $1,5 \cdot 10^4 \div 3 \cdot 10^5$ МН із швидкістю $2 \cdot 10^{-1} \div 5 \cdot 10^1$ м/с.

Штампування металів. Це вид ОМТ, при якому формоутворення виробів відбувається у *штампах*, тобто забезпечується примусове надання форми і розмірів майбутньому виробу.

Розрізняють *гаряче об'ємне* штампування (застосовується в одиничному і серійному виробництві великих поковок), *холодне об'ємне* штампування (для виготовлення поковок невеликого розміру) і *листо́ве* штампування (для виготовлення плоских або просторових тонкостінних виробів зі сталі та кольорових металів і сплавів).

Операції листового штампування поділяються на *відокремлюючі* (відрізання, вирубування, пробивання та ін.) і *формозмінюючі* (згинання, витягування, формування, відбортовка та ін.).

Сортамент виробів, що виготовляються способом штампування, дуже різноманітний – від деталей для годинників до резервуарів, станин пресів та верстатів, деталей корпусів морських суден тощо. Цим способом дістають до 70% деталей із легованих сталей.

Вільне кування. При цьому різновиді ОМТ здійснюється багаторазовий перервний вплив інструменту на оброблювану заготовку, в результаті чого вона, деформуючись, набуває заданих розмірів і форми.

Кування поділяється на *ручне* та *машинне*. Ручне кування здійснюється молотом на накувальні й застосовується для індивідуального виготовлення невеликих за розмірами виробів або при ремонтних роботах. Для машинного (механічного) кування застосовують молоти та преси, цим способом можна отримувати поковки масою до 250 т.

Зазначимо, що для ефективності всіх розглянутих вище методів ОМТ останнім часом застосовується підведення ультразвуку як до елементів конструкції пристроїв, що здійснюють безпосередньо обробку тиском, так і до заготовок, які підлягають обробці. Це веде до підвищення ресурсу пластичності металу, зменшує енерговитрати і підвищує економічні показники виробництва.

1.2.3. ДОПУСКИ ТА ПОСАДКИ, ТИПИ ПОСАДОК.

ПОЗНАЧЕННЯ НА КРЕСЛЕННІ

Розміри виражають числові значення лінійних величин (діаметрів, довжин тощо) і поділяються на *номінальні*, *дійсні* та *граничні*.

Номінальний розмір (D, d) – це розмір, отриманий з умов розрахунку на міцність, жорсткість та інші критерії працездатності й округлений до найближчого (зазвичай більшого) значення із ряду нормальних лінійних розмірів (ГОСТ 6636–69 або СТ СЭВ 514–77).

Дійсний розмір (D_r, d_r) – розмір деталі, виміряний після її виготовлення.

Граничні розміри – це розміри, між якими може знаходитись дійсний розмір (найбільші граничні розміри позначаються D_{max} і d_{max} , найменші – D_{min} і d_{min}).

Різниця між найбільшим і найменшим граничними розмірами називається *допуском* і позначається буквою T (TD – допуск отвору, Td – допуск вала):

$$Td = d_{max} - d_{min} \text{ – для вала,}$$

$$TD = D_{max} - D_{min} \text{ – для отвору.}$$

Зона, у межах якої може коливатись дійсний розмір, називається *полем допуску* (рис. 1.7, 1.8).

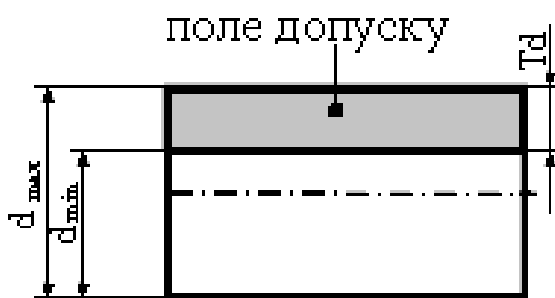


Рис. 1.7.

Графічне зображення
поля допуску вала

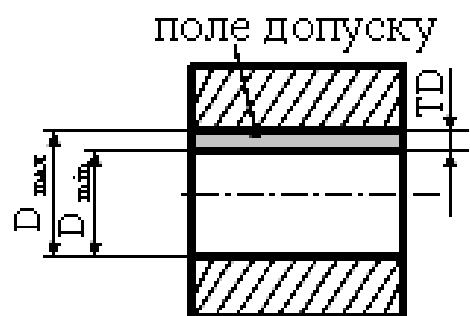


Рис. 1.8.

Графічне зображення
поля допуску отвору

Граничним відхиленням називають алгебраїчну різницю між граничним і номінальним розмірами.

Граничні відхилення поділяються на верхні та нижні.

Верхнє відхилення – це різниця між найбільшим граничним розміром і номінальним (позначається ***ES, es***):

$$ES = D_{max} - D \text{ – для отвору,}$$

$$es = d_{max} - d \text{ – для вала.}$$

Нижнє відхилення – це різниця між найменшим граничним розміром і номінальним (позначається ***EI, ei***):

$$EI = D_{min} - D \text{ – для отвору,}$$

$$ei = d_{min} - d \text{ – для вала.}$$

Відхилення можуть бути або додатними, або від’ємними. Допуск можна визначити через граничні відхилення. Він дорівнює алгебраїчній різниці верхнього і нижнього відхилень:

$$TD = ES - EI \text{ – для отвору,}$$

$$Td = es - ei \text{ – для вала.}$$

Допуск завжди додатна величина й на кресленні позначається через граничні відхилення.

ПРИКЛАДИ:

Визначити допуск вала:

$$+0,25 \quad es = 0,25 \text{ мм}$$

Ø 28

$$-0,10 \quad ei = -0,10 \text{ мм}$$

$Td = es - ei = 0,25 - (-0,10) = 0,35 \text{ мм}$ (кількість знаків після коми повинна бути однаковою).

$$\begin{array}{ccc} -0,20 & & -0,1 \\ 45 & \text{Ø } 25 & 25 \pm 0,1 \\ -0,48 & & -0,2 \end{array}$$

$$T = 0,28 \text{ мм} \quad T = 0,1 \text{ мм} \quad T = 0,2 \text{ мм}$$

У таблицях зазвичай верхнє й нижнє відхилення подаються в мікрометрах (***мкм***), $1 \text{ мкм} = 0,001 \text{ мм}$.

Квалітетом точності називається сукупність допусків, які відповідають однаковому ступеню точності для всіх номінальних розмірів.

У системі СЭВ встановлено 19 квалітетів точності **01; 0; 1; 2; 3; 4; ...; 15; 16; 17**. У **01** квалітеті точності, який є найточнішим, величини допуску найменші: чим більше порядковий номер квалітету точності, тим більші додаються величини допуску для виготовлення деталей. Найбільші допуски у **17** квалітеті точності.

Згідно з СТ СЭВ 145–75 допуск, величина якого залежить від номінального розміру позначається **IT 9; IT16** (де **IT** (Internationale Tolerance) – міжнародний допуск; **9, 16** – квалітети точності).

Загальні відомості про посадки. *Посадкою* називається характер з'єднання деталей, який визначається величинами отримуваних у ньому зазорів або натягів.

Зазором називається додатна різниця між розміром отвору **D** і вала **d** :
 $S = D - d$.

Натягом називається додатна різниця між розмірами вала **d** і отвору **D** :
 $N = d - D$.

Найбільший та найменший зазори визначаються за формулами:

$$S_{max} = D_{max} - d_{min} \text{ або } S_{max} = ES - ei,$$

$$S_{min} = D_{min} - d_{max} \text{ або } S_{min} = EI - es.$$

Найбільший та найменший натяги визначаються за формулами:

$$N_{max} = d_{max} - D_{min} \text{ або } N_{max} = es - EI,$$

$$N_{min} = d_{min} - D_{max} \text{ або } N_{min} = ei - ES.$$

Типи посадок. Залежно від розміщення полів допусків отвору та вала посадки поділяються на три групи:

- 1) посадки з зазором;
- 2) посадки з натягом;
- 3) перехідні посадки.

Посадкою з зазором називається така посадка, в якій між спряженими поверхнями є зазор, що забезпечує відносне переміщення зібраних деталей.

Для посадки з зазором характерним є те, що поле допуску отвору на схемі завжди розміщене вище, ніж поле допуску вала:

$$S_{max} = ES - ei,$$

$$S_{min} = EI - es.$$

Посадкою з натягом називається така посадка, в якій між спряженими поверхнями є натяг, що забезпечує взаємну нерухомість зібраних деталей.

Для посадки з натягом характерним є те, що поле допуску вала розміщене вище на схемі за поле допуску отвору:

$$N_{max} = es - EI,$$

$$N_{min} = ei - ES.$$

Перехідними називаються посадки, в яких після виготовлення деталей можливе отримання зазора або натягу.

Для *перехідних* посадок характерним є те, що поля допусків вала та отвору перекриваються:

$$S_{max} = ES - ei,$$

$$N_{max} = es - ES.$$

Позначення полів допусків і посадок на кресленні:

Ø 25G8 – для номінального діаметра отвору 25 мм поле допуску G8. Літерою позначається відхилення, цифрою – квалітет точності.

Ø 30H7, Ø30g7.

Ø 30 $\frac{H7}{g6}$ позначення посадки: у чисельнику вказується поле допуску отвору, в знаменнику – поле допуску вала, або: Ø30.

$$\left(\begin{array}{c} +0,035 \\ +0,018 \\ +0,002 \end{array} \right)$$

1.2.4. ШТАНГЕН- ТА МІКРОМЕТРИЧНІ ІНСТРУМЕНТИ.

БУДОВА, ЗАСТОСУВАННЯ

До найбільш розповсюджених інструментів для вимірювання лінійних величин відносяться *штангенінструменти* та *мікрометричні інструменти*.

Штангенінструменти відносяться до ноніусних штрихових інструментів і широко використовуються у дрібносерійному виробництві. До них належать штангенциркулі (рис. 1.9, а, б), штангенглибиноміри (рис. 1.9, в), штангенрейсмаси (рис. 1.9, г). Виготовляють штангенінструменти з точністю відліку 0,1; 0,05 і 0,02 мм. Точність штангенінструмента визначається числом поділок на ноніусній шкалі та відстанню між ними.

Штангенциркуль (рис. 1.9, а, б) складається із штанги 1, на яку нанесена основна шкала з ціною поділки 1 мм, рамки 2 з шкалою ноніуса, що переміщається по штанзі. На штанзі та рамці є губки для зовнішніх 3 і 4 та внутрішніх 5 і 6 вимірювань. Рухома рамка може закріплюватись на штанзі стопорним гвинтом 7. Для вимірювання глибин штангенциркуль ШЦ–І оснащений лінійкою 8 (рис. 1.9, а), яка жорстко з'єднується з рухомою рамкою.

Штангенциркулі з ціною поділки 0,05 і 0,02 мм (рис. 1.9, б) оснащені додатковою мікрометричною подачею для встановлення губок на розмір. Обертаючи гайку 9, переміщують гвинт 10 разом з рухомою рамкою 2 вздовж штанги 1. При вимірюванні хомутик 12 закріплюють на штанзі 1 за допомогою гвинта 11. Гайкою 9 встановлюють вимірювальне зусилля. Зовнішні вимірювання можна виконувати як губками 3 і 4, так і губками 5 і 6. Для розмічання деталей застосовують загострені губки 3 і 4. Внутрішні вимірювання виконуються тільки губками 5 і 6. У цьому випадку до величини отриманого розміру додають сумарну величину губок, яка гравірується на боковій поверхні однієї із них. Отже, розмір буде дорівнювати $L+2a$.

Вимірювану деталь (охоплюваний розмір) злегка затискають між губками, фіксують рамку гвинтом 7 і потім по шкалі штанги та ноніуса виконують відлік розміру. При вимірюванні глибини глухого отвору штангу торцем встановлюють на площину деталі біля цього отвору. Натискаючи на

рамку, стержень глибиноміра переміщують до упору в дно, а потім фіксують положення рамки гвинтом.

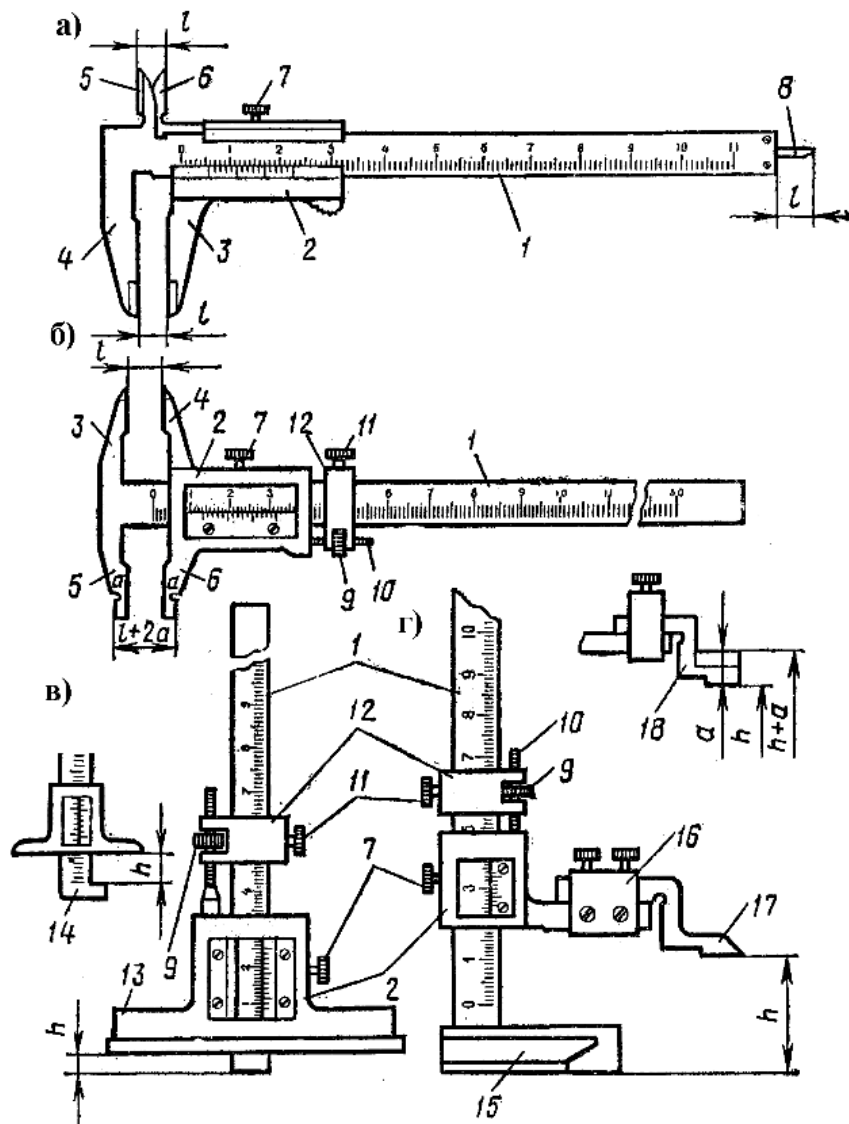


Рис. 1.9. Основні типи штангенінструментів:

- 1 – штанга; 2 – рамка; 3, 4 – губки для зовнішніх вимірювань;
 5, 6 – губки для внутрішніх вимірювань; 7 – стопорний гвинт; 8 – лінійка;
 9 – гайка; 10 – мікрометричний гвинт подачі; 11 – фіксуючий гвинт;
 12, 16 – хомутик; 13 – траверса-основа; 14 – штанга; 15 – основа;
 17, 18 – вимірювальні ніжки

Штангенциркулі випускають трьох типів: ШЦ–І, ШЦ–ІІ, ШЦ–ІІІ.

Тип ШЦ–І – двобічний штангенциркуль із глибиноміром (рис. 1.9, а)
 (ціна поділки ноніуса – 0,1 мм; межі вимірювань – 0÷125 мм).

Тип ШЦ–II – двобічний штангенциркуль (рис.1.9, б) (ціна поділки ноніуса – 0,1 і 0,05 мм; межі вимірювань – 0÷200 мм та 0÷320 мм).

Тип ШЦ–III – однобічний штангенциркуль, випускають кількох типорозмірів.

Штангенциркулі ШЦ–II і ШЦ–III мають пристрій для точного настроювання.

Вимірюваний розмір дорівнює відстані між нульовими штрихами основної шкали та шкали ноніуса (рис. 1.10). Цілу кількість міліметрів цього розміру відлічують за міліметровою шкалою штанги до нульового штриха ноніуса, штрихи ноніуса рахують зліва направо, тому нульовим є крайній лівий штрих. Для визначення часток міліметра знаходять той штрих ноніуса, який найточніше збігається зі штрихом основної шкали, встановлюють його порядковий номер, і множать це число на точність відліку ноніуса.



Рис. 1.10. Приклад відліку

Мікрометричні інструменти застосовують для вимірювання внутрішніх і зовнішніх розмірів, глибини і висоти. До них належать мікрометри, мікрометричні нутроміри і глибиноміри. В основу конструкції мікрометричного інструменту покладено мікрометричну гвинтову пару для перетворення обертального руху мікрогвинта в поступальний.

Корпусом мікрометра (рис. 1.11) є скоба 4, в яку з одного боку запресовано п'ятку 5, а з іншого – стебло 1 з втулкою. У стеблі зроблено отвір, одна частина якого є напрямною мікрометричного гвинта 3, а друга, нарізана, – гайкою для нього. Мікрометричний гвинт нерухомо з'єднаний з барабанчиком 2 за допомогою різьби в корпусі тріскачки 6. Вимірювальними поверхнями є торець п'ятки 5 і торець гвинта 3, оснащені твердим сплавом.

На стебло нанесена поздовжня риска, уздовж якої по обидва боки розміщені штрихи основної шкали. Відстань між її штрихами дорівнює 1 *мм*, і штрихи верхньої частини шкали ділять навпіл відстань між штрихами нижньої шкали. Обидва ряди штрихів утворюють одну поздовжню (основну) шкалу з ціною поділки 0,5 *мм*, яка дорівнює кроку мікрогвинта. По ній ведуть відлік цілих і половин міліметрів при вимірюванні.

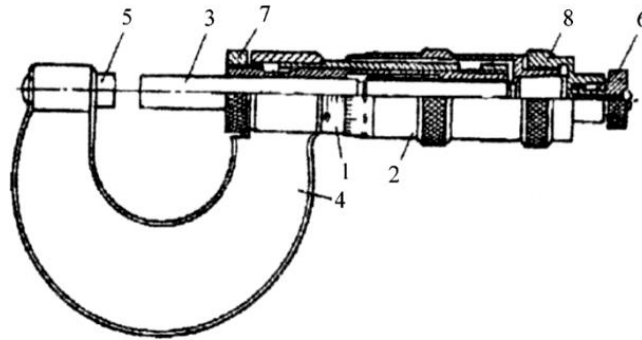


Рис. 1.11. Мікрометр гладенький типу МК:

- 1 – стебло; 2 – барабанчик; 3 – мікрометричний гвинт; 4 – скоба;
5 – п’ятка; 6 – тріскачка; 7 – стопорний пристрій; 8 – гайка

На скосі барабанчика 2 розміщена кругова допоміжна шкала, по якій ведуть відлік часток поділок основної шкали. На круговій шкалі – 50 поділок, і при переміщенні гвинта 3 на один крок (0,5 *мм*) барабанчик робить один оберт. Тоді ціна поділки кругової шкали:

$$i=c/n=0,5/50=0,01(\text{мм}),$$

де *c* – інтервал поділки основної шкали; *n* – кількість поділок кругової шкали.

Фіксація положення мікрометра здійснюється стопорним пристроєм 7. Обмеження вимірювального зусилля забезпечує тріскачка 6.

Відлік виміряного мікрометричним інструментом розміру ведеться таким чином. Якщо кромка барабанчика знаходиться ближче до нижнього штриха, то отриманий розмір дорівнює сумі кількості цілих міліметрів, взятих по нижній шкалі, й показань сотих часток міліметра по барабанчику (рис. 1.12, а).

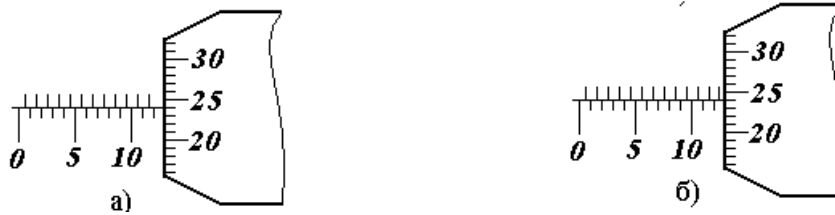


Рис. 1.12. Приклади відліку за шкалами мікрометра:
а) $12+0,24=12,24$ мм; б) $12+0,5+0,24=12,74$ мм

Якщо ж кромка барабанчика перебуває ближче до верхнього штриха стебла, то отриманий розмір є сумою трьох величин: кількості цілих міліметрів за нижньою шкалою на стеблі, $0,5$ мм від нижнього штриха до верхнього і показу сотих часток міліметра по барабанчику. Наприклад, на рис. 1.12, б положення шкал відповідає розміру:

$$12 + 0,5 + 0,24 = 12,74 \text{ (мм)}$$

1.2.5. ВІДХИЛЕННЯ ФОРМИ ПОВЕРХОНЬ, ЇХ УМОВНЕ ПОЗНАЧЕННЯ НА КРЕСЛЕННІ

Під точністю обробки розуміють ступінь відповідності обробленої заготовки (деталі) вимогам креслення та технічних умов. Точність деталі складається з точності її розмірів, форми, відносного положення поверхонь та їх шорсткості.

Розглянемо *відхилення форми циліндричних поверхонь*.

Під *відхиленням форми* розуміють відхилення форми дійсної поверхні (або профілю) від форми номінальної поверхні (або профілю), заданої кресленням.

Відхилення форми визначають як величину найбільшої відстані від точок дійсної (реальної) поверхні до прилягаючої, геометрично правильної. Прилягаючими поверхнями є, наприклад, площина, стична з реальною поверхнею (зовні матеріалу) деталі, або поверхня циліндра найбільшого діаметра, вписаного в реальну поверхню отвору.

Допустимі відхилення форми вказують на кресленні у тих випадках, якщо за умовами експлуатації вони повинні бути меншими, ніж допуск на розмір.

Точність форми циліндричних поверхонь визначається точністю контуру в поперечному (перпендикулярному до осі) та поздовжньому (що проходить через вісь) перерізах. Комплексним показником відхилення від циліндричної форми є *відхилення від циліндричності* (рис. 1.13, а).

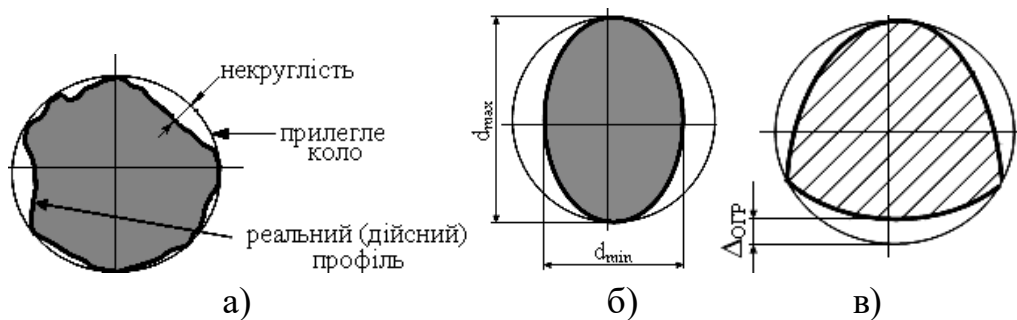


Рис. 1.13. Відхилення форми циліндричних поверхонь у поперечному перерізі

Комплексним показником відхилення контуру поперечного перерізу є відхилення від круглості, який визначається як найбільша відстань від точок дійсного профілю до прилягаючого кола (рис. 1.13, а).

Відхилення від *круглості* характеризує сукупність всіх відхилень форми поперечного перерізу циліндричної поверхні (рис. 1.13, а).

До диференційованих відхилень форми у поперечному перерізі відносяться *овальність і огранка*.

Овальність – це відхилення від кола, при якому дійсний профіль є овалоподібною фігурою, найбільший та найменший діаметри якого знаходяться у взаємно перпендикулярних напрямках (рис. 1.13, б).

Величина овальності визначається так: $\Delta_{ов} = 1/2 (d_{max} - d_{min})$

Овальність виникає у процесі биття шпинделя токарного верстата, дисбалансу деталі.

Огранка – це відхилення, в якому профіль деталі є багатогранною фігурою з криволінійними гранями (рис. 1.13, в). Величина огранки $\Delta_{огр}$

визначається як найбільша відстань від точок дійсного профілю до прилеглого кола. Поява огранки пояснюється зміною положення миттєвого центра обертання при обробці деталі.

Комплексним показником відхилення контуру в поздовжньому перерізі є *відхилення профілю поздовжнього перерізу*.

До диференційованих відхилень форми циліндричних поверхонь у поздовжньому перерізі відносяться:

- а) бочкоподібність (рис. 1.14, в);
- б) сідлоподібність (рис. 1.14, г);
- в) зігнутість осі (рис. 1.14, д);
- г) конусоподібність (рис. 1.14, е).

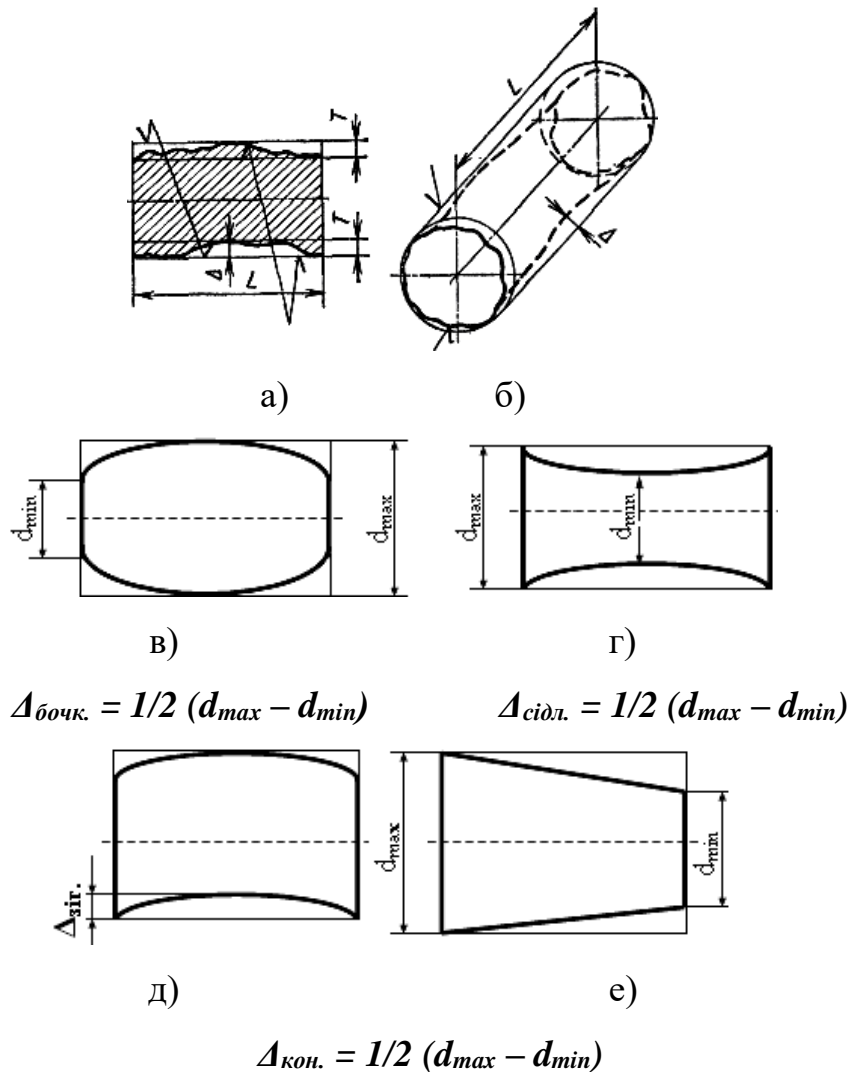


Рис. 1.14. Відхилення від циліндричності та профілю поздовжнього перерізу

Умовні позначення допусків форми та розміщення поверхонь наведено в таблиці 1.2.

Таблиця 1.2

Умовні позначення допусків форми та розміщення поверхонь

Група допусків	Вид допуску	Знак
Допуски форми	Допуск прямолінійності	
	Допуск площинності	
	Допуск круглості	
	Допуск циліндричності	
	Допуск профілю поздовжнього перерізу	
Допуски розміщення	Допуск паралельності	
	Допуск перпендикулярності	
	Допуск нахилу	
	Допуск співвісності	
	Допуск симетричності	
	Позиційний допуск	
	Допуск пересічності осей	
Сумарні допуски форми і розміщення	Допуск радіального биття	
	Допуск торцевого биття	
	Допуск биття у заданому напрямку	
	Допуск повного радіального биття	
Допуск повного торцевого биття		

Відхилення форми плоских поверхонь. Сукупність усіх відхилень профілю перерізу плоских поверхонь може бути охарактеризована комплексним показником – відхиленням від прямолінійності, а всіх відхилень форми поверхні – *відхиленням від площинності*.

Відхилення від *прямолінійності* (відхилення від прямолінійності профілю поверхні) – це найбільша відстань від точок дійсного профілю до прилеглої прямої (рис. 1.15).



Рис. 1.15. Відхилення від прямолінійності

Відхилення від *плоскостності* (відхилення від площини) визначається як найбільша відстань від точок дійсного профілю до прилягаючого.

Відхилення розміщення поверхонь деталей можуть бути викликані похибками обробки деталей.

На рис. 1.16, а позначене відхилення профілю поздовжнього перерізу не більше $0,05 \text{ мм}$. Якщо відхилення відносяться до поверхні або її профілю, розмірні лінії не збігаються (рис. 1.16, а).

Якщо відхилення відносяться до осі симетрії або площини симетрії, то з'єднувальна лінія повинна бути продовженням розмірної (рис. 1.16, б).

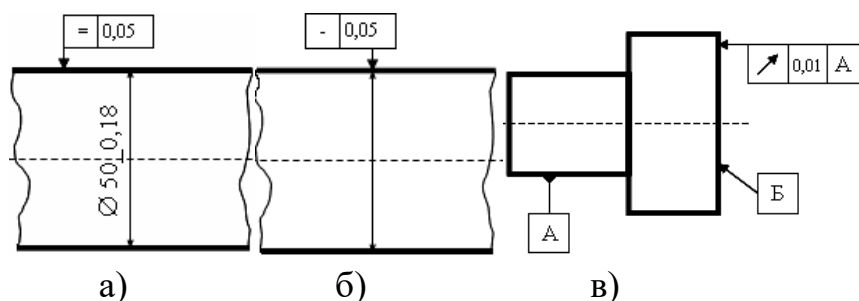


Рис. 1.16. Позначення відхилень форми та розміщення на кресленні

Торцеве биття поверхні Б відносно поверхні А не більше $0,01 \text{ мм}$ (рис. 1.16, в).

1.2.6. ШОРСТКІСТЬ ПОВЕРХНІ, ЇЇ ПАРАМЕТРИ, ПОЗНАЧЕННЯ НА КРЕСЛЕННІ

Шорсткістю поверхні називається сукупність нерівностей з відповідно малим кроком у межах базової довжини l .

Причини виникнення шорсткості:

- 1) прилипання частинок матеріалу до ріжучого інструмента;
- 2) пластична деформація оброблюваного матеріалу;
- 3) нерівності ріжучої кромки інструмента;
- 4) вібрації деталі та інструмента тощо.

Основні параметри шорсткості встановлені ГОСТом 2789–73 (СТ СЭВ 638–77) (рис. 1.17):

- 1) Ra – середнє арифметичне відхилення профілю:

$$Ra = 1/n \sum_{i=1}^n |y_i|,$$

де n – кількість визначених точок профілю на базовій довжині, y_i – відхилення профілю – відстань між будь-якою точкою профілю та середньою лінією.

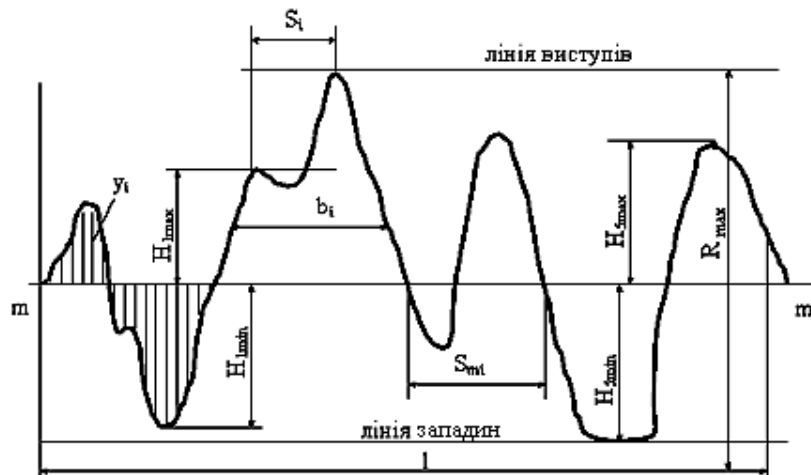


Рис. 1.17. Профілограма поверхні та основні параметри шорсткості

- 2) Rz – висота нерівностей профілю за 10 точками (5 максимумів і 5 мінімумів):

$$Rz = \frac{1}{5} \left[\sum_{i=1}^5 |H_{i \max}| + \sum_{i=1}^5 |H_{i \min}| \right],$$

де $H_{i \max}$ – висота i -го найбільшого виступу профілю, $H_{i \min}$ – глибина i -ої найбільшої западини.

- 3) R_{max} – найбільша висота нерівностей профілю, яка визначається як відстань між лінією виступів і западин.

- 4) S_m – середній крок нерівностей, виміряний по середній лінії:

$$S_m = 1/n \sum_{i=1}^n S_{mi},$$

де n – кількість кроків у межах базової довжини; S_{mi} – крок нерівностей;
 $m - m$ – середня лінія.

5) S – середній крок нерівностей, виміряний по вершинах профілю:

$$S = 1/n \sum_{i=1}^n S_i,$$

де n – кількість кроків у межах базової довжини; S_i – крок нерівностей по вершинах.

б) t_p – відносна опорна довжина профілю:

$$t_p = 1/l \sum_{i=1}^n b_i,$$

де l – базова довжина, тобто довжина ділянки поверхні, яка розглядається (встановлюється ГОСТом); $l = 0,01; 0,03; \dots; 0,25 \text{ мм}$;

n – кількість відрізків b_i ; b_i – довжина відрізка, який відсікається на заданому рівні в матеріалі лінією, яка перетинає профіль еквідистантно лінії виступів.

Позначення шорсткості на кресленні. У загальному випадку шорсткість на кресленні позначається за допомогою знака, зображеного на мал. 1.18:

1 – вказується параметр шорсткості (Ra або Rz), причому символ Rz пишеться, а Ra – ні;

2 – вид обробки (полірувати, шабрити тощо);

3 – базова довжина, якщо відмінна від тієї, що встановлюється стандартом;

4 – умовне позначення напрямку шорсткості.

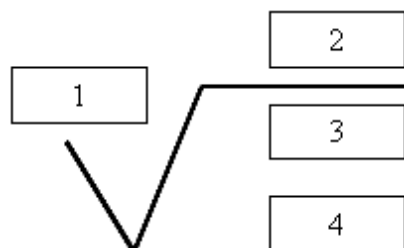





Рис. 1.18. Структура позначення шорсткості поверхні

Залежно від способів обробки проставляються такі знаки:

-  – для поверхонь, утворених зняттям шару матеріалу різанням;
-  – для поверхонь, не оброблюваних і утворених без зняття матеріалу (ковка, прокат);
-  – для поверхонь, на які не встановлюється вид обробки.

Якісний контроль шорсткості поверхонь здійснюється шляхом порівняння зі зразками або зразковими деталями візуально або на дотик. На кожному зразку вказані значення параметра Ra і вид обробки зразка. Візуально можна задовільно оцінити поверхні $Ra = 0,6...0,8 \text{ мкм}$ і більше. Для збільшення точності використовують щупи і мікроскопи порівняння.

Кількісний контроль параметрів шорсткості здійснюється безконтактними методами (за допомогою мікроскопів) і контактними методами за допомогою щупових приладів (профілометрів, профілографів).

Якщо вказується два та більша кількість параметрів шорсткості поверхні, то їх значення записують зверху вниз у такій послідовності (рис. 1.19, а): параметр висоти нерівностей профілю (Ra не більше $0,1 \text{ мкм}$); параметр кроку нерівностей профілю (S_m від $0,063$ до $0,040 \text{ мм}$ на базовій довжині $0,8 \text{ мм}$); відносна опорна довжина профілю ($t_{50} 80\pm 10\%$ на базовій довжині $0,25 \text{ мм}$). Можна вказувати вид обробки, якщо він єдиний для даної поверхні (рис. 1.19, б).

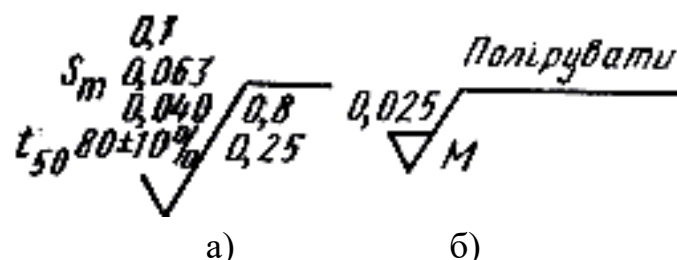


Рис. 1.19. Приклади позначення шорсткості поверхні

Позначення шорсткості знаходиться в правому верхньому куті креслення, якщо шорсткість однакова для всіх поверхонь деталей

(рис. 1.20, а). При позначенні однакової шорсткості для частини поверхонь деталі її значення поміщують у правому верхньому куту креслення перед знаком $\sqrt{\quad}$ і на зображенні деталі не вказують (рис. 1.20, б, в). Якщо шорсткість однієї поверхні різна на окремих ділянках, ці ділянки розділяють суцільною тонкою лінією з нанесеннями відповідних розмірів і позначень шорсткості (рис. 1.20, г).

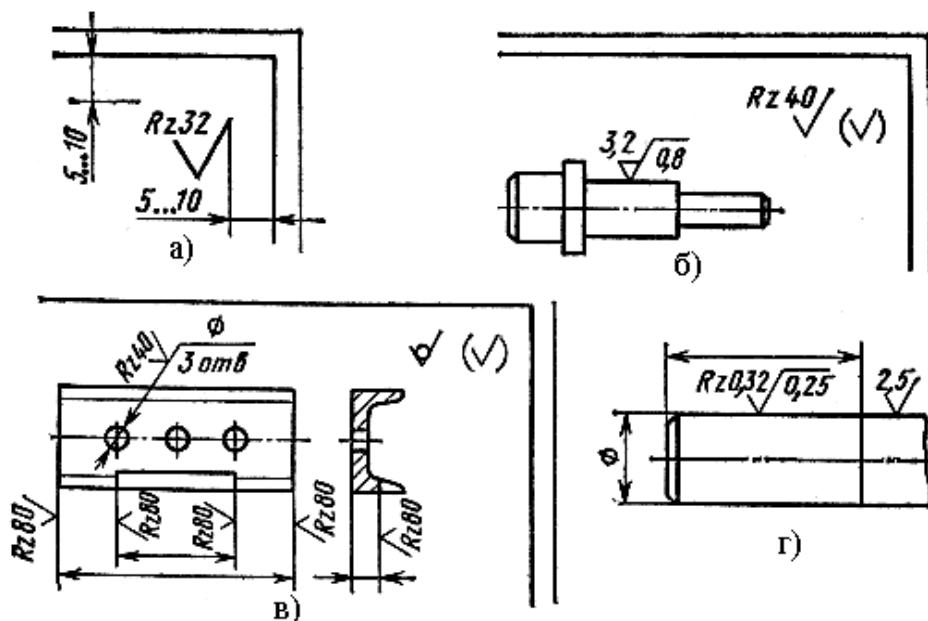


Рис. 1.20. Приклади специфічних випадків позначення шорсткості

1.3. ОБРОБКА КОНСТРУКЦІЙНИХ МАТЕРІАЛІВ

1.3.1. ТОКАРНА ОБРОБКА КОНСТРУКЦІЙНИХ МАТЕРІАЛІВ

Металорізальні верстати призначені для обробки різанням металів та інших конструкційних матеріалів із метою надання оброблюваним деталям потрібної форми, розмірів і чистоти поверхні.

До групи токарних верстатів входять токарно-гвинторізні, токарно-револьверні, багаторізцеві токарні, карусельно-токарні, лобові, токарні автомати і напівавтомати, свердлильно-відрізні, спеціальні.

Розглянемо токарно-гвинторізний верстат шкільного типу ТВ – 6. Основні частини (вузли) токарно-гвинторізного верстата (рис. 1.21): станина 18, передня бабка 6 з коробкою швидкостей, супорт 24 з фартухом 23, задня

бабка 13 і механізм для передачі руху від шпинделя до супорта, до якого входять коробка подач 5, ходовий гвинт, ходовий валик.

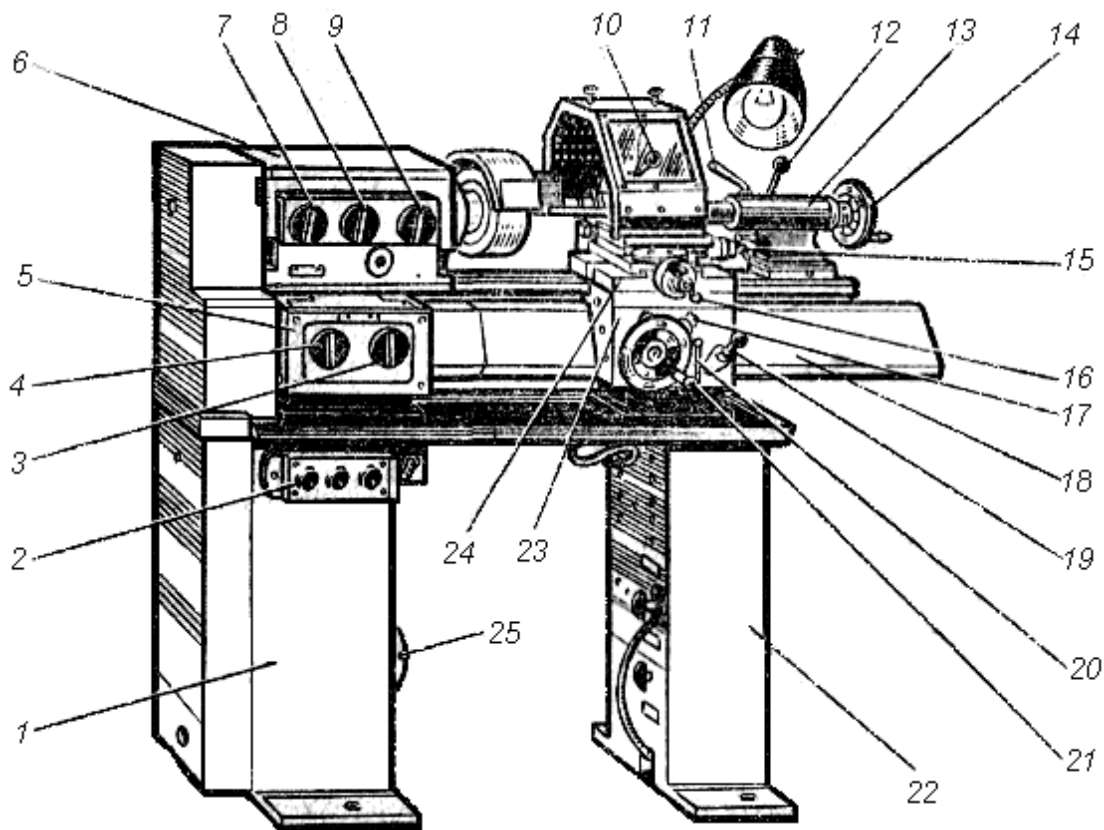


Рис. 1.21. Токарно-гвинторізний верстат моделі ТВ-6:

1 – передня тумба; 2 – кнопковий пост керування; 3 – рукоятка включення ходового валика і ходового гвинта; 4 – рукоятка установки величини подач і кроку різьби; 5 – коробка подач; 6 – передня бабка; 7 – рукоятка зміни напрямку подач; 8 і 9 – рукоятки установки частоти обертання шпинделя; 10 – рукоятка закріплення різцетримача; 11 – рукоятка кріплення пінолі задньої бабки; 12 – рукоятка кріплення задньої бабки до напрямних станини; 13 – задня бабка; 14 – маховичок переміщення пінолі задньої бабки; 15 – рукоятка ручного переміщення верхніх полозків супорта; 16 – рукоятка переміщення поперечних полозків; 17 – кнопка вмикання та вимикання рейкової шестірні; 18 – станина; 19 – рукоятка вмикання гайки ходового гвинта; 20 – рукоятка вмикання поздовжньої механічної подачі; 21 – маховичок ручної поздовжньої подачі; 22 – задня тумба; 23 – фартух; 24 – супорт; 25 – електродвигун

Токарно-гвинторізні верстати універсальні, на них обробляють найрізномовидніші деталі. Токарно-гвинторізні верстати характеризуються

широкими технологічними можливостями і призначені для чорнової та чистової обробки циліндричних, конічних і фасонних зовнішніх, внутрішніх і торцевих поверхонь, для свердління, зенкерування, розвертання отворів, нарізування різьби різних видів тощо.

Основними інструментами для токарних верстатів є різці різних типів, а також свердла, зенкери, розвертки, мітчики, плашки тощо.

Основні частини і елементи різця. Різець складається з робочої частини, або головки, і тіла, або стержня, призначеного для закріплення різця в різцетримачі (рис. 1.22). Головку різця заточують так, щоб утворити на ній такі поверхні: передню, якою сходить стружка, задні, які обернені до оброблюваної заготовки: головна – до поверхні різання, допоміжна – до обробленої поверхні.

Лінія перетину передньої і головної задньої поверхонь називається *головною ріжучою кромкою*. Вона виконує основну роботу – різання. *Допоміжна ріжуча кромка* – це лінія перетину передньої і допоміжної задньої поверхонь. Перетин головної і допоміжної ріжучих кромek утворює *вершину різця*.

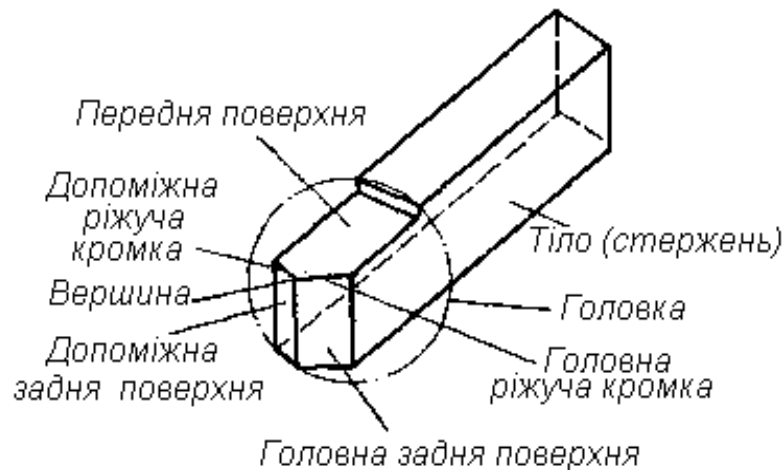


Рис. 1.22. Конструктивні елементи токарного прохідного прямого різця

Кути різця, які вимірюються у головній січній площині, називаються головними, а виміряні в допоміжній січній площині – допоміжними.

Форми передньої і задньої поверхонь різців, кути ріжучої частини значно впливають на процес різання.

Токарна обробка вирізняється великим різноманіттям оброблюваних поверхонь і в силу цього значною номенклатурою ріжучих інструментів, які класифікують за різними ознаками.

За формою головок різці поділяють на прямі, відігнуті, зігнуті, відтягнуті. У прямих різців вісь різця (у плані) пряма; а у відігнутих вона скривлена вправо або вліво. У зігнутих різців вісь різця зігнута у боковій поверхні (вгору або вниз). У різців з відтягнутою головкою ширина головки менша, ніж ширина державки різця, і головка може бути розташована симетрично відносно осі стержня або зі зміщенням праворуч чи ліворуч від осі.

Залежно від напрямку подачі різці поділяють на праві та ліві. Праві різці працюють із напрямком подачі справа наліво. Головна ріжуча кромка міститься збоку великого пальця правої руки, яка накладена на різець так, щоб пальці були спрямовані до вершини різця. Ліві різці мають напрям руху подачі зліва направо. Головна ріжуча кромка міститься збоку великого пальця лівої руки, яка накладена на різець так, щоб пальці були спрямовані до вершини різця.

Залежно від форми стержня різці бувають прямокутні, квадратні та круглі.

За конструкцією різці поділяють на суцільні та складані. Суцільний різець виготовляють з одного куска інструментальної сталі, а у складаного ріжучу частину виконують у вигляді пластинки з швидкоріжучої сталі або твердого сплаву.

Пластинку з'єднують механічно, зварюванням або паянням із державкою різця.

За характером обробки розрізняють різці обдирні (чорнові) та чистові.

За призначенням (за видом обробки) різці поділяють на прохідні, підрізні, відрізні, розточні, різьбові, фасонні, канавкові, галтельні (рис. 1.23).

Прохідні різці призначені для обточування циліндричних та конічних зовнішніх поверхонь (рис. 1.23, а).

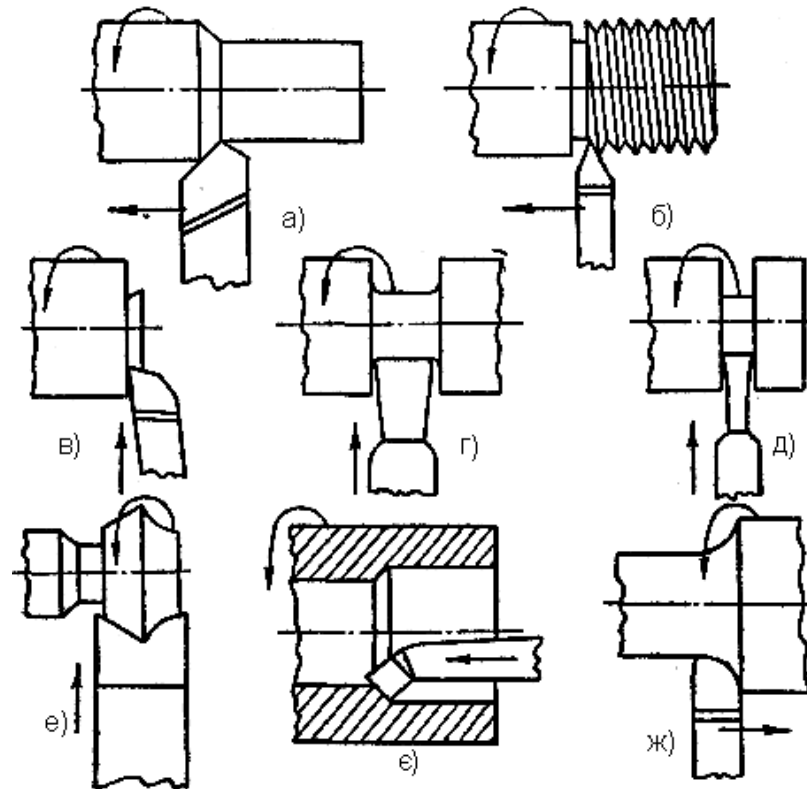


Рис. 1.23. Типи токарних різців:

а) прохідний; б) різьбовий; в) підрізний; г) канавковий;
д) відрізний; е) фасонний; є) розточний; ж) галтельний

Підрізні різці призначені для обробки торцевих площин (рис. 1.23, в).

Відрізні різці застосовують для розрізання металу і прорізування канавок (рис. 1.23, д).

Розточувальні різці призначено для розточування наскрізних і глухих отворів (рис. 1.23, є).

Різьбові різці застосовують для нарізання на заготовках зовнішніх і внутрішніх різьб (рис. 1.23, б).

Фасонними різцями обробляють фасонні поверхні. Профіль ріжучої кромки фасонного різця повинен відповідати профілю оброблюваної поверхні (рис. 1.23, е).

Канавкові різці застосовують для прорізування канавок різного профілю (рис. 1.23, г).

Галтельні різці застосовують при точінні закруглених канавок та перехідних поверхонь (рис. 1.23, ж).

1.3.2. РІЗАННЯ ОСЬОВИМ РІЖУЧИМ ІНСТРУМЕНТОМ КОНСТРУКЦІЙНИХ МАТЕРІАЛІВ

Свердлильні верстати поділяються на такі основні типи: *вертикально-свердлильний* – це найпоширеніший верстат групи, що застосовується в одиничному і серійному виробництві; основною характеристикою є найбільший діаметр отвору, який можна свердлити на них у сталі середньої твердості; *радіально-свердлильні* верстати призначені для обробки отворів у великих, важких деталях; *багатошпindelні* свердлильні верстати мають кілька шпindelів, взаємне розміщення яких може бути постійним або змінюватися залежно від оброблюваної деталі; вони широко використовуються у серійному і масовому виробництві; *горизонтально-свердлильні* застосовують для свердління глибоких отворів, $L/D > 5$; у них обертається оброблювана деталь, а свердло має лише поздовжню подачу; *центрувальні* призначені для висвердлювання центрових отворів у деталях, що обробляються в центрах.

Верстат складається з нижньої (фундаментної) плити 11, станини (колони) 10, стола 1, шпindelної бабки 8, в якій розміщений механізм подач, коробки швидкостей 9 і рукояток керування. Ручне переміщення шпинделя здійснюється рукояткою 7 і штурвалом 5, а перемикання на ручну подачу – рукояткою 4. Перемикання швидкостей шпинделя відбувається за допомогою рукоятки 3. Вмикання подачі – рукояткою 6, змащувально-охолоджувальної рідини – рукояткою 2.

У нижній частині шпindel 13 має конічний отвір, у який вставляється ріжучий інструмент – свердло, зенкер, розвертка тощо. Оброблюваний виріб встановлюється на столі 1.

Шпindel із закріпленим інструментом виконує *головний обертальний рух*. Одночасно з обертальним рухом інструмент переміщається поступально

вздовж осі. Цей рух називається *рухом подачі*. Заготовка в процесі обробки нерухома.

Розглянемо вертикально-свердлильний верстат на колоні як найпоширеніший (рис. 1.24).

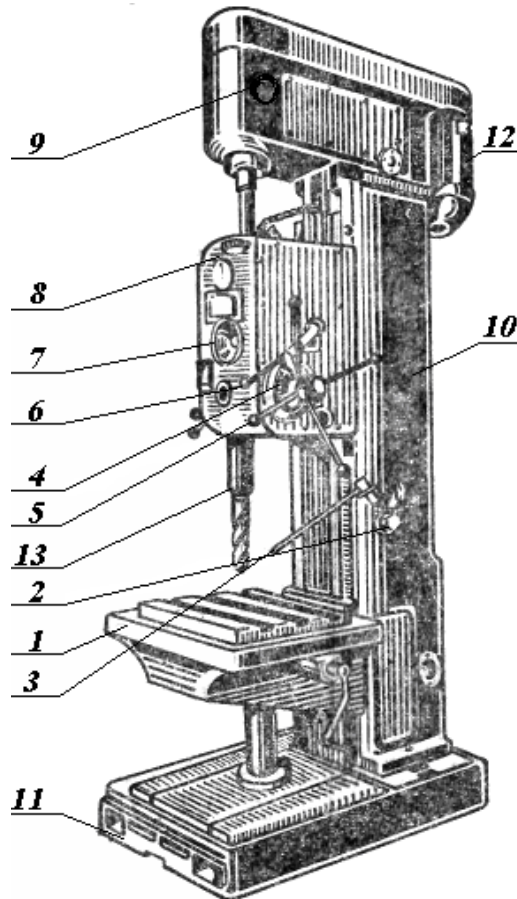


Рис. 1.24. Вертикально-свердлильний верстат 2A150:

- 1 – стіл; 2 – рукоятка подачі змащувально-охолоджувальної рідини;
- 3 – рукоятка перемикання швидкостей шпинделя; 4 – рукоятка перемикання на ручну подачу; 5 – штурвал; 6 – рукоятка вмикання подачі; 7 – рукоятка ручного переміщення шпинделя; 8 – шпиндельна бабка; 9 – коробка швидкостей; 10 – станина (колона); 11 – фундаментна плита;
- 12 – електродвигун; 13 – шпиндель

На свердлильних верстатах виконують такі основні операції: свердління, розсвердлювання, зенкерування, розвертання. Ці операції – це технологічні способи обробки круглих отворів різного ступеня точності й з різною шорсткістю утворених циліндричних поверхонь.

Свердління – основний технологічний спосіб утворення отворів у суцільному матеріалі оброблюваних заготовок.

Розсвердлювання – технологічний спосіб збільшення свердлом діаметру отвору, що вже є.

Зенкерування – технологічний спосіб обробки попередньо просвердлених отворів або отворів, виготовлених за допомогою лиття і штампування, для надання їм правильної геометричної форми, потрібних розмірів (*10, 11* квалітетів точності) та чистоти поверхні.

Розвертання – технологічний спосіб остаточної обробки отворів з метою надання їм точних розмірів (*6 – 9* квалітетів точності) та високої чистоти поверхні ($R_a = 0,32 \dots 1,25 \text{ мкм}$).

В осевих інструментів відокремлюють дві основні частини: кріпильно-приєднувальну, яка складається з хвостовика і шийки, і робочу, яка в свою чергу включає ріжучу частину і напрямну (рис. 1.25).

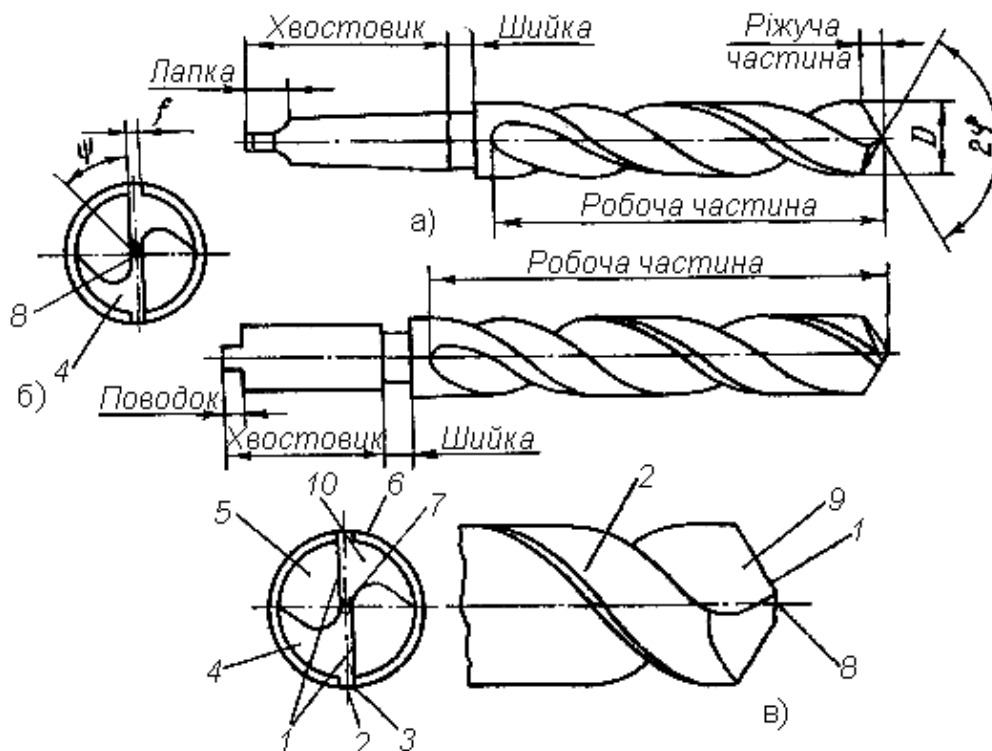


Рис. 1.25. Конструктивні частини та ріжучі елементи спірального свердла:

- 1 – головна ріжуча кромка; 2 – стрічка; 3 – допоміжна ріжуча кромка; 4 – зуб;
 5 – гвинтова канавка; 6 – спинка зуба; 7 – серцевина;
 8 – поперечна кромка; 9 – передня поверхня; 10 – задня поверхня

Хвостовик може бути циліндричним (рис. 1.25, б) або конічним (рис. 1.25, а). Конічна частина виготовляється у вигляді конуса Морзе відповідного номера. Хвостовик закінчується лапкою, яка призначена для вибивання свердла і для орієнтації його відносно поздовжньої осі. *Шийка* необхідна для забезпечення вільного виходу інструмента при виготовленні робочої частини і хвостовика.

Робоча частина виготовляється цілком із інструментального матеріалу, тому що при переточуванні інструмента в роботу вступають нові його шари, а довжина робочої частини зменшується.

До елементів ріжучої частини свердла (рис. 1.25) відносяться передня 9 і задня 10 поверхні, які утворюють ріжучі елементи – кромки зуба. У спірального свердла два зуба 4, відповідно дві передні й дві задні поверхні.

Передня поверхня кожного зуба в осьових інструментів утворюється прямою або гвинтовою канавкою. Нею сходить стружка. *Задня поверхня* зуба обернена до оброблюваної заготовки. Передня поверхня з задньою утворюють *головну ріжучу кромку* 1. Допоміжна ріжуча кромка 3 утворюється перетинанням стрічки 2 і гвинтової канавки 5. Стрічка 2 – вузька смуга шириною 0,2–2,6 мм (залежно від діаметра свердла) на циліндричній поверхні свердла, яка розміщена вздовж гвинтової канавки. Стрічок у свердла теж дві, й вони зменшують тертя свердла об стінки отвору. У свердла задні поверхні зуба утворюють *поперечну кромку* 8. Спинка зуба 6 – це циліндрична поверхня, яка занижена відносно стрічки для зменшення тертя між свердлом і обробленою поверхнею. Серцевина свердла 7 визначає жорсткість свердла і умови процесу різання.

Свердла стандартної конструкції мають ряд недоліків у геометрії ріжучих кромок. Для покращення геометрії свердел застосовують різні варіанти заточування, підточування.

Залежно від конструкції ріжучої і робочої частин розрізняють такі основні типи свердел: перові, спіральні, центрувальні, для глибокого свердління, для кільцевого свердління тощо.

Перові свердла (рис. 1.26, а) – це стержень або закріплена в оправці пластинка з ріжучими кромками. Застосовують порівняно рідко для обробки отворів великих діаметрів (до 20 мм), коли немає стандартних спіральних свердел, або, навпаки, для обробки отворів малого діаметру.

Спіральні свердла (рис. 1.26, б) – найбільш поширені, бувають із циліндричним ($d = 0,25 \div 9,4 \text{ мм}$) або конічним ($d = 6 \div 80 \text{ мм}$) хвостовиком. Свердла виготовляють для правого і лівого різання. Робочу частину виконують із зворотною конусністю для зменшення тертя об оброблену поверхню отвору. Свердла зі швидкоріжучої сталі діаметром від 8 мм і більше виготовляють зварюваними.

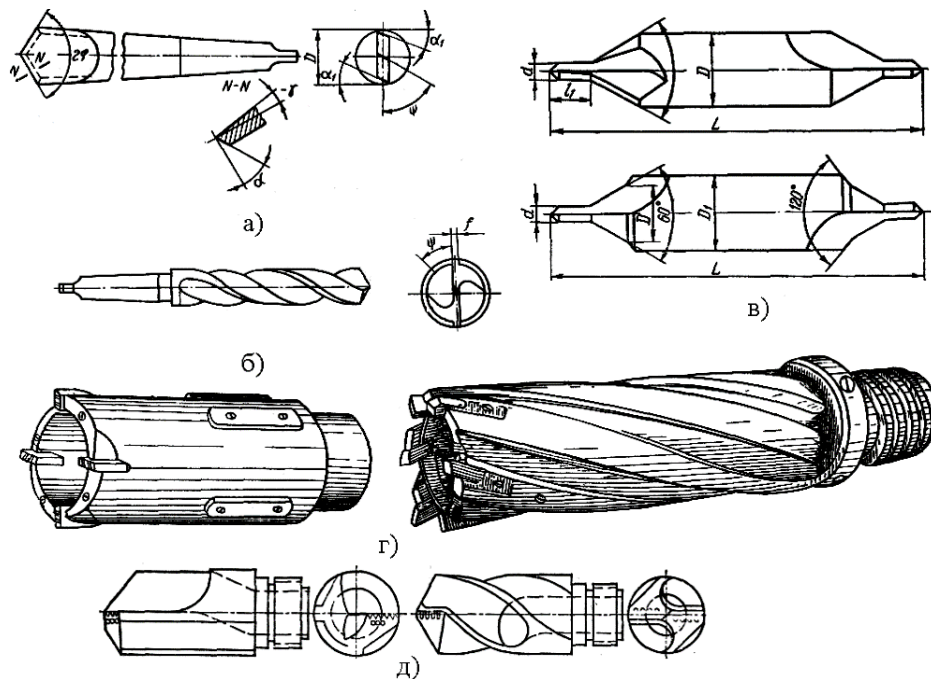


Рис. 1.26. Типи свердел:
 а) перове; б) спіральне; в) центрувальне; г) кільцеве;
 д) для глибокого свердління.

Центрувальні свердла (рис. 1.26, в) призначені для утворення центрових отворів у заготовках, що обробляються у центрах.

Свердла для глибокого свердління (рис. 1.26, д) використовуються при свердлінні отворів, глибина яких перевищує діаметр у 5 і більше разів.

Свердла для кільцевого свердління (рис. 1.26, г) застосовують для обробки глибоких отворів діаметром 90–200 мм. При кільцевому свердлінні у стружку відходить тільки вузька кільцева частина матеріалу, а серцевина може бути використана.

1.3.3. ФРЕЗЕРУВАННЯ КОНСТРУКЦІЙНИХ МАТЕРІАЛІВ

Після верстатів токарної групи фрезерні є найпоширенішими металоріжучими верстатами. Є багато типів фрезерних верстатів: *консольно-фрезерні; поздовжньо-фрезерні; фрезерні верстати безперервної дії; шпонково-фрезерні; різьбово-фрезерні; копіювально-фрезерні; спеціальні* тощо.

Консольно-фрезерні верстати названо так тому, що стіл їх розміщений на консольній балці, яка може переміщатися по вертикальних напрямних станини. На цих верстатах виконують найрізноманітніші фрезерні роботи. Консольно-фрезерні верстати поділяють на *горизонтально-фрезерні, універсально-фрезерні* та *вертикально-фрезерні*.

Розглянемо горизонтально-фрезерний верстат НГФ – 110Ш шкільного типу (рис. 1.27). Фундаментом верстата є основа 1, яка в свою чергу виконує функції опори для станини 3 і консолі 13.

Станина 3 має коробчасту форму. Верхня її частина є коробкою швидкостей, а в нижній частині розміщений електродвигун. Передня частина станини виконана у вигляді вертикальних напрямних, по яких переміщається консоль 13. Верхня частина станини має горизонтальні напрямні для переміщення хобота 7.

Коробка швидкостей 6 призначена для передачі головного обертального руху від електродвигуна через клинопасову передачу на вал шпинделя. Оправка 10 із закріпленою на ній фрезою кріпиться у конусному отворі шпинделя, а передній її кінець опирається на підшипник серги 9.

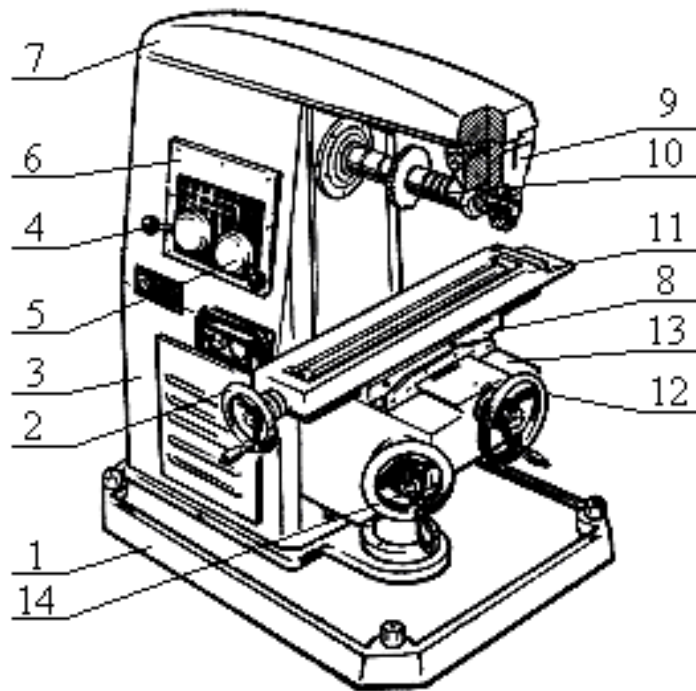


Рис. 1.27. Настільний горизонтально-фрезерний верстат
НГФ-110Ш:

- 1 – основа; 2 – маховик поздовжньої подачі; 3 – станина;
 4, 5 – рукоятки перемикання частот обертання шпинделя;
 6 – коробка швидкостей; 7 – хобот; 8 – напрямні полозки;
 9 – серга; 10 – оправка з фрезой; 11 – стіл; 12 – маховик поперечної подачі;
 13 – консоль; 14 – маховик вертикальної подачі

Серга може переміщатись по напрямних хобота і закріплюється у потрібному положенні для забезпечення жорсткості установки оправки з сергою.

Частота обертання шпинделя регулюється за допомогою рукояток 4 і 5.

Стіл 11 розміщений на консолі 13 і може переміщуватися в вертикальному, поперечному і поздовжньому напрямках за допомогою маховиків 14, 12 і 2, тобто здійснювати рух подачі. На столі безпосередньо або у пристроях кріпиться оброблювана заготовка.

Фрезерування – це процес обробки різанням, при якому ріжучий інструмент – фреза – виконує обертальний (головний) рух, а заготовка, що обробляється, – поступальний чи обертальний рух подачі.

Фреза – це тіло обертання, на поверхні якого розміщені ріжучі зуби. Розрізняють циліндричне і торцеве фрезерування залежно від поверхні, на

якій розміщені зуби. Фрезеруванням обробляють площини, фасонні поверхні, пази, канавки, нарізають зуби в зубчастих колесах, різьбу (рис. 1.28).

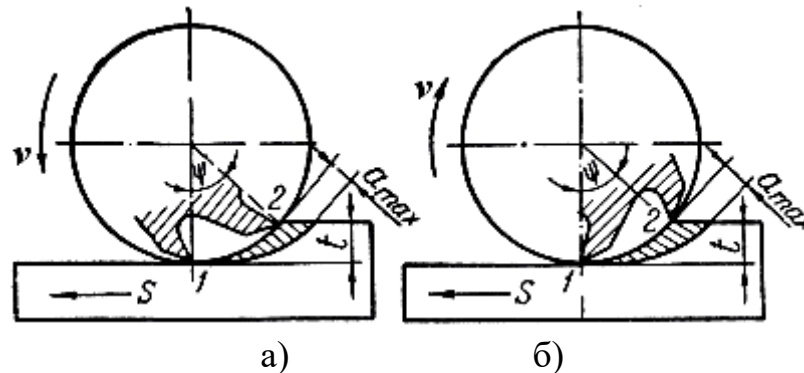


Рис. 1.28. Схеми фрезерування:
а) зустрічне; б) попутне

Залежно від напрямку обертання фрези і напрямку подачі розрізняють зустрічне фрезерування, коли оброблювана заготовка подається назустріч обертанню фрези, і попутне – коли напрям обертання фрези і напрям подачі збігаються.

При *зустрічному* фрезеруванні товщина шару металу, що зрізається зубом фрези, змінюється від 0 до найбільшого значення a_{max} . Поступове збільшення товщини шару, що зрізається, сприяє плавній роботі фрези. Однак, раніше, ніж врізатися в оброблюваний метал, зуб фрези деякий час ковзає по поверхні різання, зміцненій у результаті пластичних деформацій при різанні попереднім зубом. Це приводить до значного спрацювання зубів фрези. Сили, що виникають при фрезеруванні цим методом, намагаються відірвати оброблювану заготовку від стола.

При *попутному* фрезеруванні в момент врізання зубів відбувається удар, оскільки відразу знімається шар найбільшої товщини, що поступово зменшується від a_{max} до нуля. Зменшення товщини шару, що зрізається, і те, що сили різання намагаються притиснути оброблювану заготовку до стола верстата, сприяє підвищенню чистоти оброблюваної поверхні.

Потужність, яка потрібна при попутному фрезеруванні, й спрацювання фрез менші, ніж при зустрічному. Однак попутне

фрезерування можна застосовувати лише на верстатах, у яких між гвинтом, що подає стіл, і гайкою немає осьового зазору або є спеціальний пристрій, що усуває його. Попутне фрезерування не рекомендується застосовувати при обробці заготовок по кірці, оскільки при врізанні зуба в тверду кірку він інтенсивно спрацьовується.

Навпаки, при зустрічному фрезеруванні зуби фрези ріжуть під кіркою, що знижує їх спрацювання і збільшує стійкість. Попутне фрезерування доцільно застосовувати при чистовій обробці, коли вже знята кірка і чистота обробленої поверхні повинна бути гарною. Зустрічне фрезерування доцільне при чорновій обробці заготовки.

Залежно від *форми й призначення* фрези поділяють на циліндричні, торцеві, дискові, кінцеві, кутові, фасонні, різьбові, черв'ячні тощо.

За *формою задньої поверхні* зубів розрізняють фрези з гострозаточеним і затилованим зубом.

За *конструктивними ознаками* фрези поділяються на суцільні й зі вставними зубами (ножами). Суцільні фрези виготовляють переважно із швидкоріжучої сталі. У фрез зі вставними зубами останні виготовляють із швидкоріжучої сталі або оснащують пластинками з твердих сплавів, а корпус виконують із конструкційної сталі.

Залежно від *способу кріплення* фрез на верстаті розрізняють фрези насадні, які мають отвір і закріплюються на оправці, й фрези кінцеві з конічним або циліндричним хвостовиком.

Циліндричні фрези мають зуби тільки на циліндричній поверхні й застосовуються для обробки площин на горизонтально-фрезерних верстатах (рис. 1.29, а).

Торцеві фрези, що мають зуби як на торці, так і на бічній поверхні, застосовують для обробки площин на вертикально-фрезерних, поздовжньо-фрезерних та інших фрезерних верстатах (рис. 1.29, в, г).

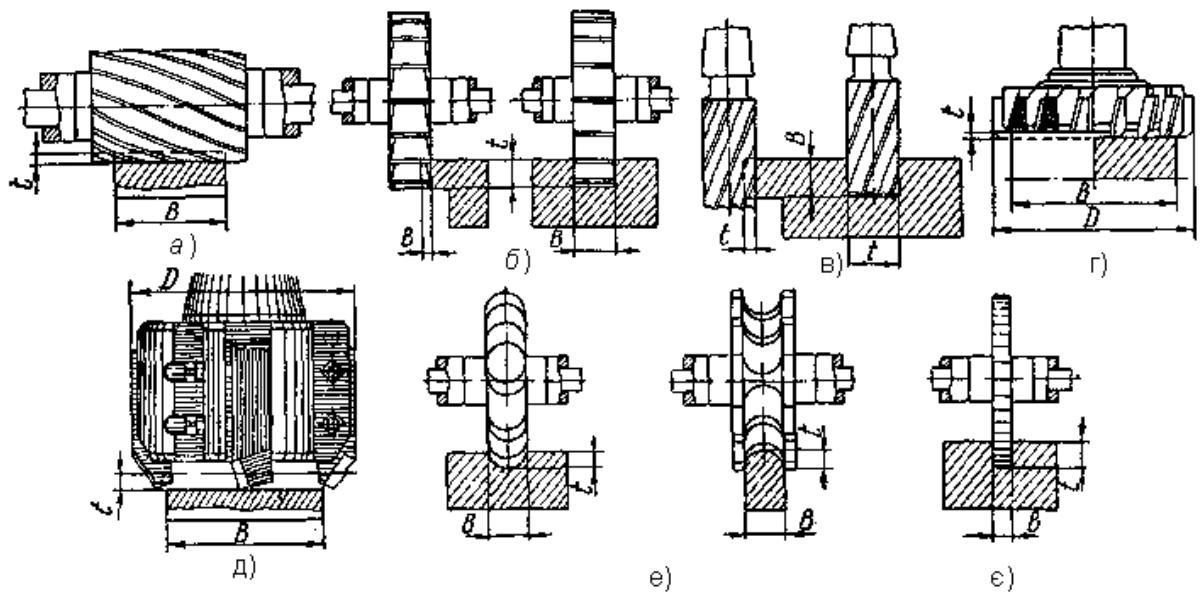


Рис. 1.29. Основні типи фрез:

- а) циліндричні; б) дискові; в) кінцеві; г, д) торцеві;
 е) фасонні; є) відрізні

Кінцеві фрези застосовують для обробки пазів, площин і фасонних поверхонь. Кінцеві фрези звичайно виготовляють зварними: ріжуча частина виготовляється зі швидкоріжучої сталі, хвостовик – з вуглецевої. Ріжучі кромки мають по твірній циліндра і по обох торцях (рис. 1.29, в).

Дискові фрези застосовують для фрезерування прямолінійних пазів, канавок і площин (рис. 1.29, б).

Відрізні та шліцьові фрези – дискові фрези малої товщини, призначені для розрізання матеріалів і прорізання вузьких канавок, наприклад, у головках гвинтів. Шліцьові фрези мають ріжучі кромки тільки по твірній циліндра (рис. 1.29, є).

Кутові фрези, в яких є зуби на конічній поверхні, застосовують для прорізання канавок кутового профілю головним чином у фрезах, зенкерах, розвертках тощо.

Фасонні фрези застосовують для обробки різних деталей зі складним, у більшості випадків криволінійним, профілем. Контур ріжучої кромки зуба повинен відповідати профілю обробленої поверхні. До фасонних фрез

належать півкруглі опуклі та увігнуті фрези, фрези для обробки канавок мітчиків, спіральних свердел, зенкерів та іншого інструменту (рис. 1.29, е).

Пальцевою фрезою нарізають зуби крупномодульних зубчастих коліс.

Черв'ячні фрези також застосовують для нарізання зубів зубчастих коліс на зубофрезерних верстатах. Черв'ячна фреза має зуби трапецієдної форми. Зуби нарізають методом обкатки.

Зуби фрези можна вважати окремими різцями з властивими їм геометричними параметрами.

1.3.4. РЕЖИМИ РІЗАННЯ КОНСТРУКЦІЙНИХ МАТЕРІАЛІВ

Основними елементами режимів різання є глибина різання, подача, швидкість різання, ширина шару, що зрізається, товщина шару, що зрізається, площа поперечного перерізу. Перші три параметри є головними. Розглянемо зазначене питання для процесу точіння (рис. 1.30).

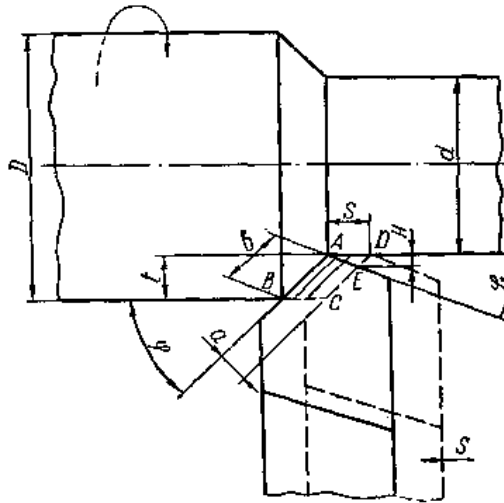


Рис. 1.30. Елементи режимів різання

Глибиною різання t називається товщина шару металу, що знімається за один прохід. Вона визначається як відстань між оброблюваною і обробленою поверхнями, виміряна перпендикулярно до обробленої:

$$t = \frac{D - d}{2}, \text{ мм,}$$

де D – діаметр заготовки, d – діаметр обробленої деталі.

Подачею s називається величина переміщення різця в напрямку руху подачі за час, поки деталь зробить один оберт. Вимірюється подача в **мм** за **оберт** (**мм/об**).

Швидкість різання v – відносне переміщення в напрямку головного руху ріжучої кромки інструмента і оброблюваної поверхні заготовки за одиницю часу. Для головного обертального руху швидкість різання визначають за формулою:

$$v = \frac{\pi D n}{1000}, \text{ м/хв,}$$

де D – діаметр оброблюваної заготовки, **мм**; n – частота обертання заготовки, **об/хв**.

Шириною шару b , що зрізається, називається відстань між оброблюваною і обробленою поверхнями, виміряна на поверхні різання:

$$b = \frac{t}{\sin \varphi}, \text{ мм.}$$

Товщиною шару a – це відстань між двома послідовними положеннями головної ріжучої кромки за один оберт заготовки, виміряна в напрямку, перпендикулярному до ширини шару, що зрізається:

$$a = s \sin \varphi, \text{ мм.}$$

Номінальна площа поперечного перерізу шару, що зрізається, визначається як добуток подачі на глибину різання або товщини шару, що зрізається, на його ширину:

$$f = s t = a \cdot b, \text{ мм}^2.$$

Рівнодійна R усіх сил, прикладених до різця з боку оброблюваного матеріалу, називається силою опору матеріалу різанню, або *силою різання*.

На практиці силу різання не визначають, а користуються її складовими (проекціями), які діють у напрямку координатних осей x , y , z . При точінні R звичайно розкладають на три взаємно перпендикулярні складові P_z , P_y , P_x (рис. 1.31).

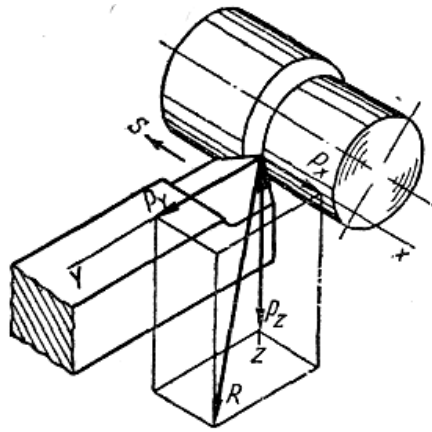


Рис. 1.31. Схема дії сили різання при точінні

P_z – тангенціальна складова сили різання, діє по дотичній до поверхні різання і збігається з напрямком вектора швидкості різання;

P_y – радіальна складова сили різання, діє по радіусу оброблюваної заготовки перпендикулярно осі її обертання;

P_x – осьова складова сили різання, або сила подачі, діє паралельно осі обертання в напрямку, протилежному руху подачі.

Рівнодійна R – це діагональ паралелепіпеда, побудованого на складових силах, і може бути визначена з виразу:

$$R = \sqrt{P_x^2 + P_y^2 + P_z^2}.$$

Силу P_z використовують для розрахунку потужності різання, міцності елементів різця і деталей головного руху верстата, а також крутного моменту:

$$M_{кр} = \frac{P_z \cdot D}{2}, \text{ Нм},$$

де D – діаметр оброблюваної заготовки, $м$.

Силу P_z при точінні визначають за емпіричною формулою:

$$P_z = C_p \cdot t^{x_p} \cdot s^{y_p} \cdot v^{-n_p} \cdot k, \text{ Н},$$

де C_p – коефіцієнт, що залежить від оброблюваного матеріалу і умов різання; t – глибина різання, $мм$; s – подача, $мм/об$; v – швидкість різання, $м/хв$; x_p , y_p , n_p – показники степенів; k – поправочний коефіцієнт на змінені умови обробки порівняно з тими, для яких дано значення C_p .

Значення C_p , k , x_p і y_p для різних матеріалів і різних умов обробки наведено у довідниках.

Сила P_y намагається відтиснути різець від оброблюваної деталі, а рівнодійна сил P_y і P_z – зігнути його. Це зменшує точність обробки і змінює форму деталі. Тому довгі й тонкі деталі слід обробляти різцями з великими кутами у плані, аж до $\varphi=90^\circ$, при якому сила P_y мінімальна. Величину сили P_y треба знати для розрахунку на міцність станини і супорта, а силу P_x – для розрахунку механізму подачі верстата і потужності, яка витрачається на подачу. Приблизні значення сил P_x і P_y можна визначити зі співвідношення наведеного вище для сили P_z . Для вимірювання сил різання застосовують спеціальні динамометри та інші пристрої, які дають змогу одночасно визначити сили P_x , P_y , P_z .

Потужність, яка витрачається при точінні на різання, можна визначити як суму потужностей на подолання кожної сили P_x , P_y , P_z , тому:

$$N_{piz}=N_{Px}+N_{Py}+N_{Pz}.$$

Але $v_y=0$, тобто при поздовжньому точінні не відбувається ніяких переміщень у напрямку осі y , тому $N_y=0$.

$$v_x=\frac{sn}{1000}, \text{ м/хв.}$$

Тоді N_{piz} запишемо як:

$$N_{piz}=\frac{P_z v}{60 \cdot 1000}+\frac{P_x n s}{60 \cdot 10^6}, \text{ кВт},$$

де v – швидкість різання, м/хв ; n – число обертів оброблюваної заготовки на хвилину, об/хв ; s – подача, мм/об .

Величина потужності від сили P_x становить 1–2% від всієї потужності. Тому її звичайно не враховують і потужність N_{piz} визначають за формулою:

$$N_{piz}=\frac{P_z v}{60 \cdot 1000}, \text{ кВт}.$$

Потужність електродвигуна верстата:

$$N_{de}=\frac{N_{piz}}{\eta},$$

де η – ККД верстата, що дорівнює $0,7 \div 0,8$.

1.3.5. ТОКАРНА ОБРОБКА ДЕРЕВИНИ

Найпростіший *токарний верстат* (рис. 1.32) для обробки деревини складається з двигуна 8 з пусковим пристроєм, станини 4, яка спирається на дві чавунні тумби (праву 6 і ліву 1), передньої бабки 2, задньої бабки 5, підручника 3. Для більшої жорсткості й стійкості тумби з'єднані між собою круглим стержнем, або металевою пластиною 7, яка одночасно є й поличкою для інструмента й знімних деталей верстата.

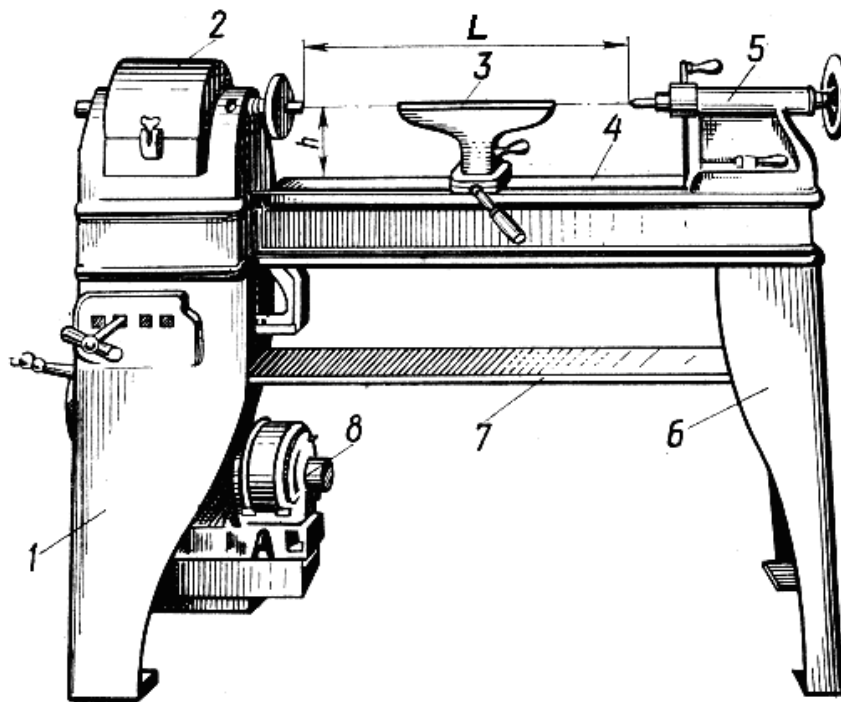


Рис. 1.32. Токарний верстат:

- 1 – ліва тумба, 2 – передня бабка, 3 – підручник, 4 – станина,
5 – задня бабка, 6 – права тумба, 7 – металева пластина,
8 – електродвигун

Найважливішими характеристиками токарних верстатів, незалежно від їх конструкції й призначення, є висота центрів h і відстань між центрами l . Ці величини визначають допустимі розміри L (в *мм*) заготовок.

Універсальним пристроєм для кріплення заготовок на токарних верстатах є самоцентрівний трикулачковий патрон.

Для встановлення заготовок застосовують також спеціальні патрони. Патрон із шипами – це металевий циліндр, який нагвинчують на шпиндель. У

правий торець його вгвинчують чотири гострих шипи, причому вісь середнього шипа збігається з лінією центрів верстата. У торцях заготовки розмічають центрові отвори, і потім за допомогою задньої бабки її насаджують на шипи. Патрон із конічним гвинтом побудований так само, як і патрон із шипами, але шипи тут заміняє конічний гвинт, на який нагвинчують заготовку. Також використовують чашковий цанговий і лещатний патрони. Спільним для цього типу пристроїв є спосіб кріплення заготовок: заготовку грубо підганяють до внутрішніх розмірів патрона і затискають у ньому. Загальним недоліком усіх зазначених патронів є те, що вони не універсальні, бо кожний придатний лише для заготовок певних розмірів. Істотним недоліком чашкових і лещатних патронів є також виступаючі гвинти, які небезпечні для робітника.

Короткі заготовки великого діаметра кріплять планшайбою. Планшайба – це чавунний диск з отворами, крізь які для кріплення заготовки пропускають болти.

Ріжучі інструменти для токарної обробки деревини поділяються на дві основні групи: ручні й супортні різці. Ручні ріжучі інструменти токар під час роботи тримає і спрямовує руками, спираючи інструмент на підручник, супортні – жорстко закріплюють у різцетримачі супорта.

Усі ріжучі інструменти виконані у вигляді стержня (плоского, круглого або фасонного перерізу), робочий кінець якого загострений, а протилежний відтягнутий у вигляді штиря для дерев'яного держака. Робочий кінець інструмента заточують, знімаючи фаску, щоб утворилася ріжуча грань. Ріжучим інструментом із меншим кутом загострення обробляють м'які породи деревини, з більшим – тверді.

Усі токарні інструменти за призначенням можна поділити на три групи: обдирні, чистові та спеціальні. Основним обдирним інструментом є півкругла стамеска – рейер. Для чорнового точіння використовують півкруглі стамески завширшки 20÷25 мм. Для різних видів точіння треба мати набір стамесок завширшки 3, 5, 10 і 15 мм. Для чистової обробки циліндричних,

конічних і сферичних поверхонь в переважній більшості використовують плоску стамеску – мейсель. У плоскій стамесці, яка зазвичай має прямокутний переріз, лезо роблять під кутом $70\div 80$ до бічних граней. У цього інструмента фаски сточують з обох боків, поки кут загострення не становитиме $20\div 30^\circ$. Внаслідок такого загострення плоска стамеска стає універсальним інструментом, бо циліндричні й сферичні (опуклі) поверхні можна обробляти серединою ріжучої кромки, підрізувати торці й відрізувати готові вироби гострим кутом, а обточувати гнуті поверхні тупим кутом. Для виконання різних робіт треба мати набір плоских стамесок завширшки 5, 10, 15, 20, 25 і 50 мм.

Внутрішні поверхні розточують інструментом, що має назву крючок. Це плоский загнутий стержень, лезо якого заточено з одного або двох боків.

Для нарізання різьби на дереві застосовують токарні гребінки. Торцева гребінка призначена для нарізання зовнішньої різьби, а плоска – внутрішньої. Обидві гребінки мають однакову різьбу за величиною зубців, профілем і відстанню між зубцями. Зубці однієї гребінки повинні щільно входити в западини другої гребінки того ж комплекту. Зубці гребінок заточують косо, щоб під час нарізання грані зубців не заважали утворенню гвинтової лінії на виробі. Оскільки різьби бувають праві та ліві, то й гребінки роблять із правим і лівим нахилом зубців.

Різці виготовляють зі сталі (рис. 1.33) квадратного або прямокутного перерізів, ріжучі кромки їх роблять півкруглими, косими або прямокутними, залежно від характеру роботи. Розточні різці мають вигляд загнутих крочків, для чого кінці їх відтягують.

Точіння – процес різання деревини, при якому заготовка набуває форми тіла обертання. Рух різання – обертання заготовки (на токарних верстатах) або обертання інструмента (на круглопиляльних верстатах). Рух подачі буває поздовжнім, радіальним і тангенціальним (рис. 1.34).

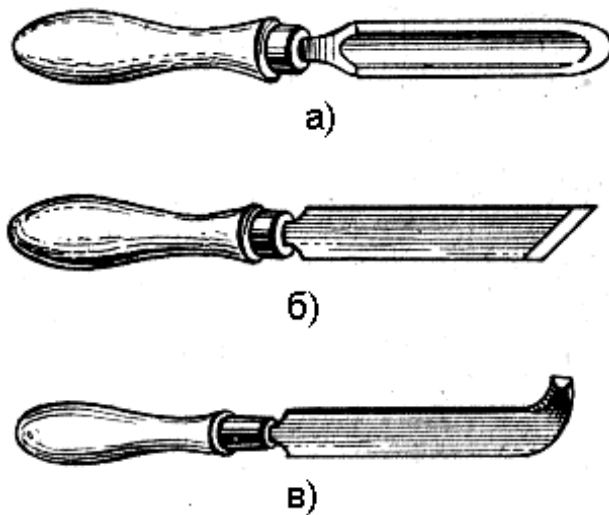


Рис. 1.33. Токарні різці:

а) півкругла стамеска-рейер, б) плоска стамеска-мейсель, в) крючок.

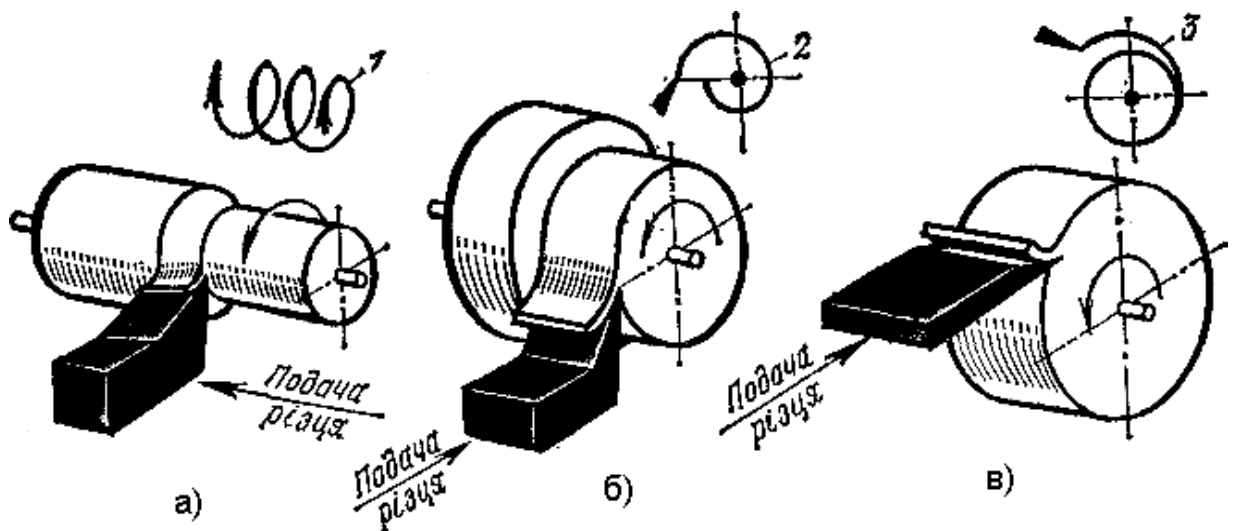


Рис. 1.34. Види точіння:

а) поздовжнє, б) поперечне, в) тангенціальне

Істинна траєкторія різання:

1 – гвинтова лінія, 2 – архімедова спіраль, 3 – складна спіраль

При поздовжньому точінні різець переміщається паралельно осі обертання заготовки.

При радіальному точінні подача різця відбувається по радіусу.

Точіння з подачею різця по дотичній до кола, утвореного тіла обертання, називається тангенціальним.

1.4. ІНЖЕНЕРНА ТА КОМП'ЮТЕРНА ГРАФІКА

1.4.1. ЗАГАЛЬНІ ВИМОГИ ДО ОФОРМЛЕННЯ КРЕСЛЕНЬ

Будь-яке креслення має бути виконаним на стандартному форматі. *Форматом* називається аркуш паперу певного розміру, на якому виконують креслення, або інший конструкторський документ.

Позначення та розміри сторін *основних форматів*, які відповідають державному стандарту, наведені в табл. 1.3.

Рамку креслення виконують основною суцільною лінією на відстані 5 мм від верхньої, правої і нижньої межі формату. Між лівою межею і лінією рамки залишають поле завширшки 20 мм для підшивання та брошурування креслень і документів.

Таблиця 1.3

Позначення і розміри форматів

Позначення формату	Розміри сторін формату, мм
A0	841x1189
A1	594x841
A2	420x594
A3	297x420
A4	210x297

Можливе застосування формату A5 із розмірами сторін 148×210 мм.

На кожному кресленні та конструкторському документі має бути основний напис; його розміщують у правому нижньому кутку креслення. На форматі A4 основний напис розміщують лише на меншій стороні формату (рис. 1.35).

Згідно зі стандартом на кресленні використовують лінії різної товщини і типів: *суцільні, штрихові та штрихпунктирні* (рис. 1.36).

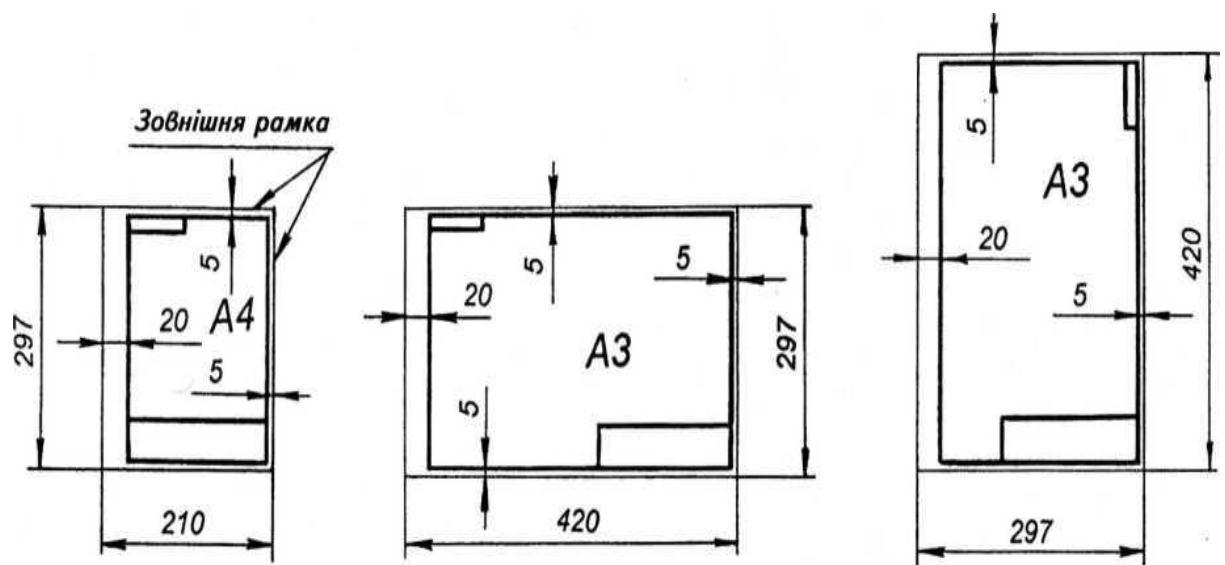


Рис. 1.35. Розміщення основного напису на форматі

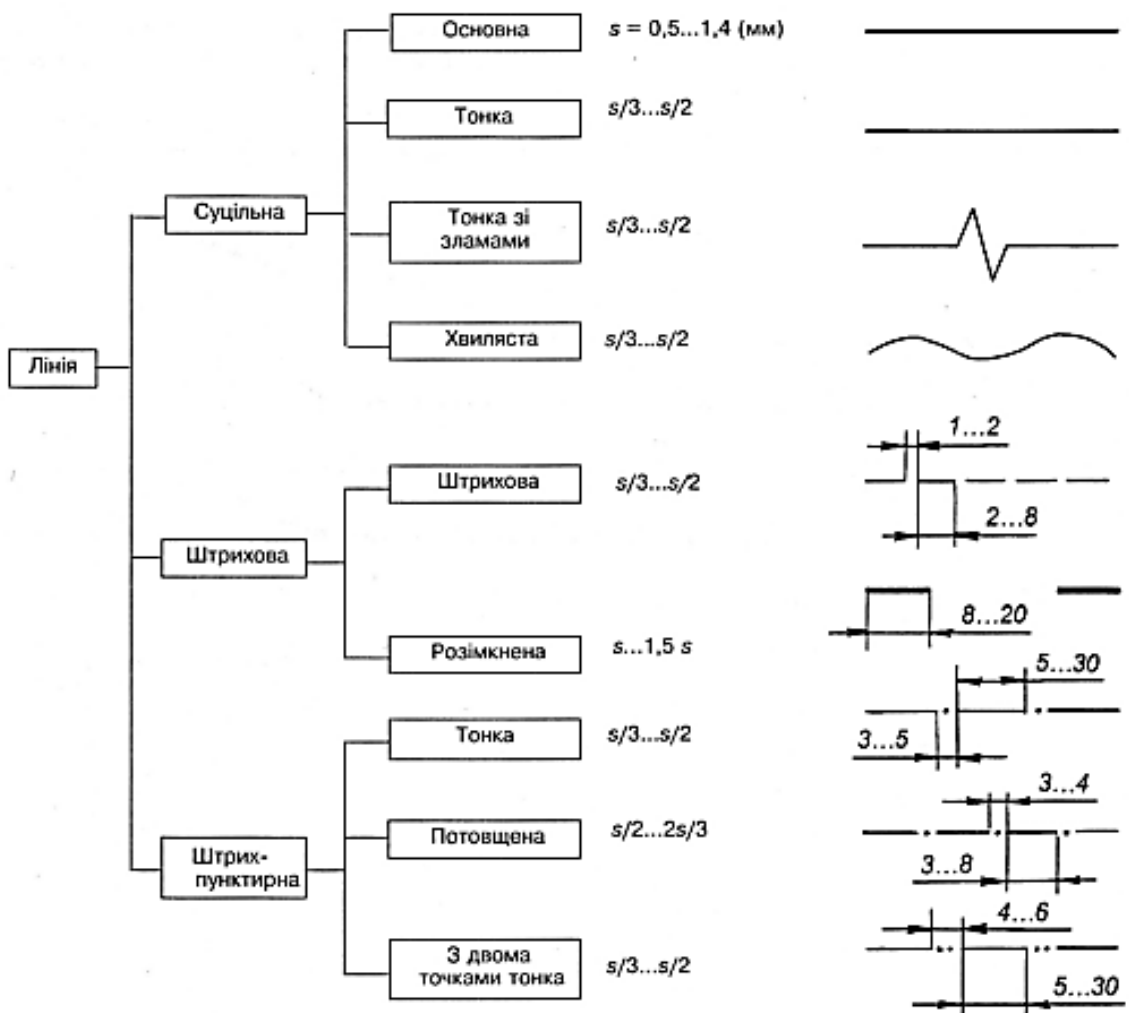


Рис. 1.36. Типи ліній та їх параметри

Товщина суцільної товстої основної лінії s має бути в межах 0,5 – 1,4 мм залежно від величини і складності зображення, а також від формату креслення. Назва, викреслювання, товщина ліній щодо товщини основної лінії мають відповідати вказаним на рис. 1.36.

Приклад використання різних типів ліній на кресленні наведено на рис. 1.37.

Всі зображення на кресленнях виконуються в певному масштабі. *Масштабом* називається відношення лінійних розмірів зображення, поданого на кресленні, до відповідних розмірів предмета.

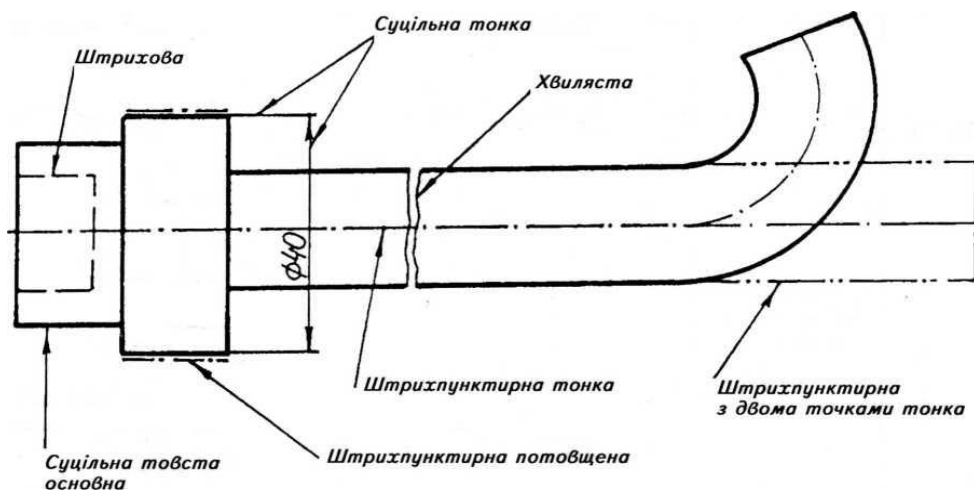


Рис. 1.37. Приклад використання різних типів ліній на кресленні

Масштаби зображень слід вибрати з такого ряду: масштаби зменшення – 1:2; 1:2,5; 1:4; 1:5; 1:10; 1:15; 1:20; 1:25; 1:40; 1:50; 1:75; 1:100; 1:200; 1:400; 1:500; 1:800; 1:1000; натуральна (справжня) величина – 1:1; масштаби збільшення – 2:1; 2,5:1; 4:1; 5:1; 10:1; 20:1; 40:1; 50:1; 100:1.

Перевагу слід надавати зображенню предмета в натуральну величину.

Незалежно від використаного масштабу зображення, розміри на кресленнях наносять справжні (рис. 1.38).

Основою для визначення величини зображуваного виробу і його елементів є розмірні числа, нанесені на кресленні.

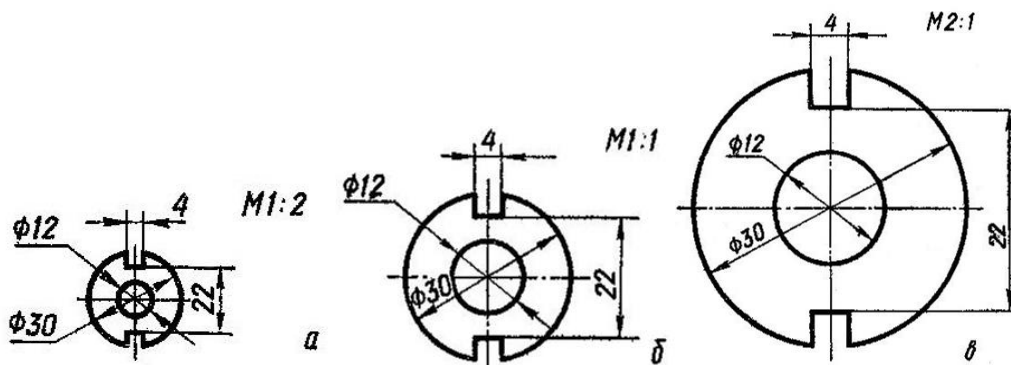


Рис. 1.38. Нанесення розмірів на зображеннях різного масштабу

Загальна кількість розмірів на кресленні має бути мінімальна, але достатня для виготовлення і контролю виробу.

Розміри поділяються на *лінійні* та *кутові*.

Лінійні просявляють у міліметрах, не зазначаючи одиниці вимірювання, а *кутові* – у градусах, хвилинах і секундах із позначенням одиниці вимірювання (рис. 1.39).

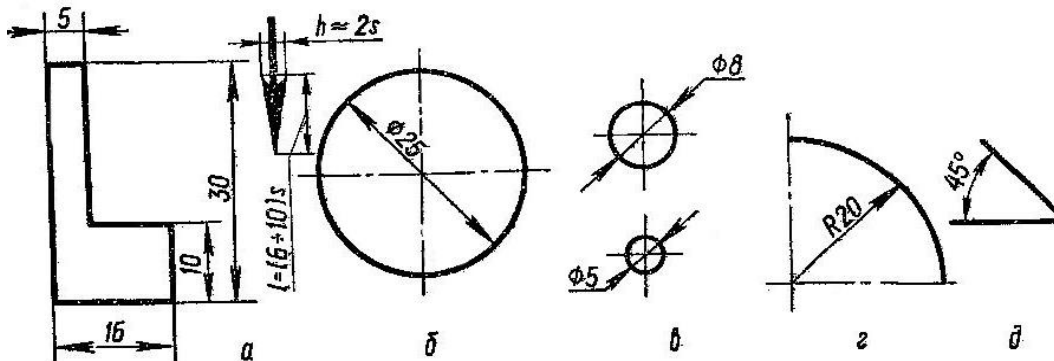


Рис. 1.39. Нанесення лінійних і кутових розмірів

Розміри, що характеризують три найбільших виміри предмета – довжину, висоту й ширину (товщину, діаметр), називаються *габаритними*.

Розміри на кресленнях позначають розмірними числами і розмірними лініями. Якщо треба, проводять і виносні лінії.

Виносні лінії мають виходити за кінці стрілок розмірної лінії на 1 – 5 мм.

Мінімальна відстань між розмірною і лінією контуру має становити 10 мм, а між паралельними розмірними лініями – 6 – 10 мм.

1.4.2. ПРОЄЦІЮВАННЯ ПРЕДМЕТА НА ПЛОЩИНУ. ВИГЛЯДИ

Процес лінійного відображення точок простору на площині називається – *проєціюванням*. Площина, на якій побудоване зображення, – *площина проєкцій*. Уявні прямі, за допомогою яких будуються зображення, – *проєкціюючі промені*. Геометричні закономірні зображення предмета, одержані проєціюванням на площину, називаються – *проєкціями*.

Приклади: фотографії, тіні, креслення тощо.

Точки, лінії, предмети, які знаходяться в просторі, називаються *оригіналами*.

Основними методами (способами) проєкцій, які вивчає нарисна геометрія і які використовують в кресленні, є *центральне і паралельне проєціювання*.

Центральне проєціювання – це такий спосіб побудови проєкцій, при якому проєкційні промені направлені з однієї точки (центра, або полюса) і проходять через кожен точку просторового предмета до перетину з площиною проєкцій (рис. 1.40).

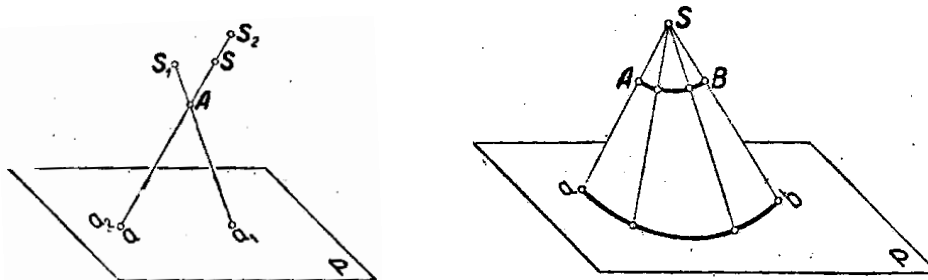


Рис. 1.40. Приклади центрального проєціювання

Паралельним проєціюванням називається такий спосіб побудови проєкцій, при якому проєкційні промені проходять паралельно вибраному напрямку через кожен характерну точку просторового предмета до перетину з площиною проєкцій. Паралельне проєціювання, залежно від напрямку проєкційних променів може бути прямокутним (рис. 1.41, а) і косокутним (рис. 1.41, б).

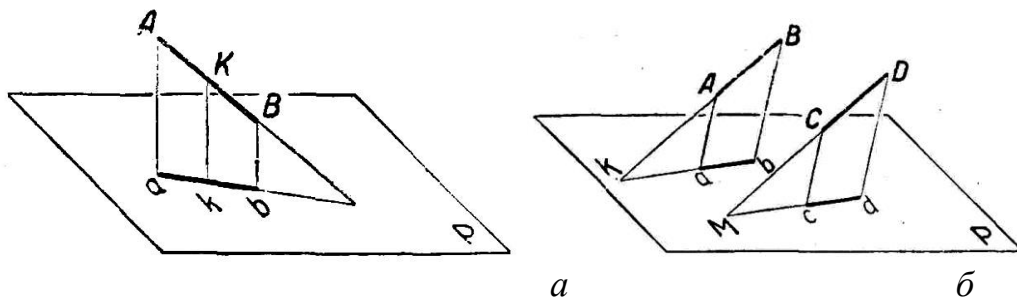


Рис. 1.41. Приклади паралельного проєціювання
(*a* – прямокутне; *б* – косокутне)

Зазвичай будують дві проєкції предмета – *горизонтальну і фронтальну*. Але за двома проєкціями не завжди можна точно уявити форму складного предмета. У такому разі до двох відомих площин проєкцій додається ще одна – *профільна*. Проєкцію, яка утворюється на профільній площині проєкцій, називають *профільною проєкцією*.

Профільна площина проєкцій перпендикулярна одночасно горизонтальній і фронтальній площинам проєкцій. Три взаємно перпендикулярні площини проєкцій утворюють тригранний кут, який є системою площин проєкцій (рис. 1.42).



Рис. 1.42. Система площин проєкцій

Попарний перетин трьох площин проєкцій утворює три лінії їх перетину, що виходять зі спільної точки *O* (початок координат). Ці лінії називають *осями проєкцій*: *x, y, z*.

Предмет, який проєкціюють, в уяві поміщають у простір тригранного кута і послідовно розглядають із трьох боків – спереду, зверху і зліва. За допомогою уявних проєкціюючих променів утворюють проєкції на кожній площині проєкцій (рис. 1.43).

Паралельні прямокутні проєкції на три взаємно перпендикулярні площини проєкцій називають *ортогональними*. Проєкції розміщують у проєкційному зв'язку. Осі проєкцій і проєкціюючі промені на кресленні не показують.

Вигляд – це зображення повернутої до спостерігача видимої частини предмета.

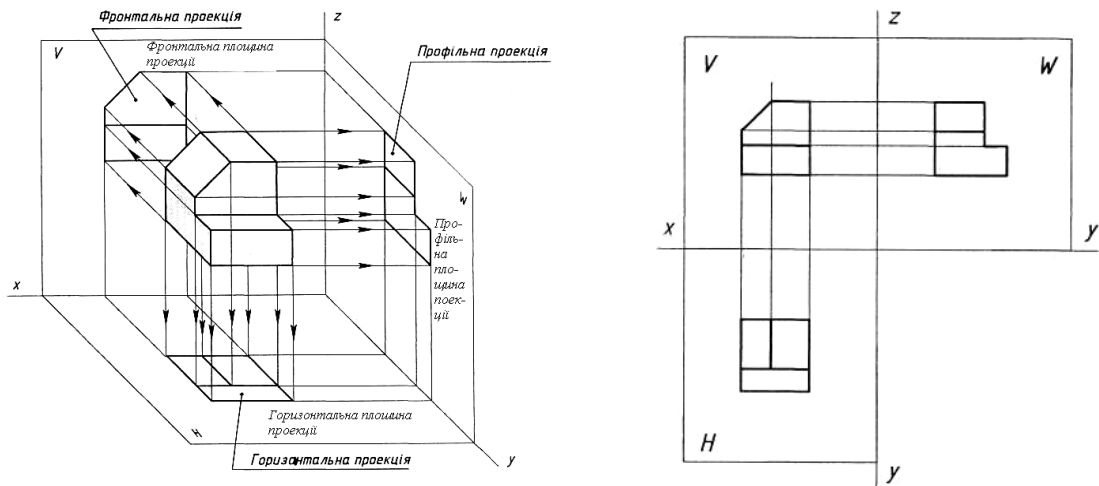


Рис. 1.43. Проєціювання предмета на три площини проєкцій

Вигляди бувають *основні, місцеві і додаткові*.

Для будь-якого предмета можна отримати шість *основних виглядів*, які представляють собою його зображення на трьох площинах проєкцій і трьох площинах паралельних до них (рис. 1.44, а,б). Зображення, яке утворюється на фронтальній площині проєкцій, повинно нести найбільше інформації про форму і розміри виробу. Тому вигляд спереду називають ще *головним*. Відносно нього розміщують інші вигляди на кресленні (рис. 1.44, б), обов'язково в проєкційному зв'язку.

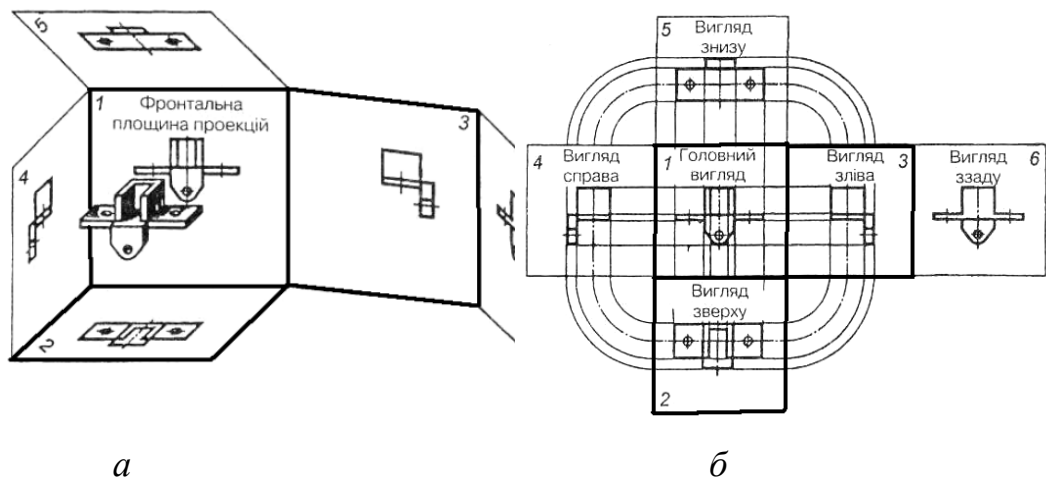


Рис. 1.44. Утворення і розміщення основних виглядів

Зображення окремого, обмеженого місця поверхні предмета називається *місцевим виглядом* (рис. 1.45).

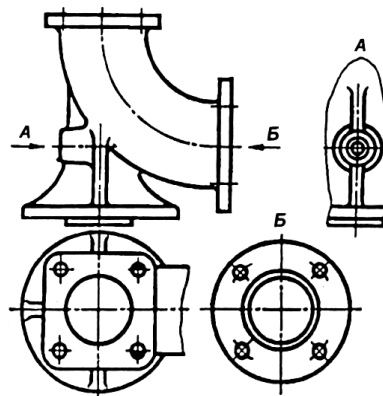


Рис. 1.45. Зображення і позначення місцевих виглядів

Якщо якась частина предмета розміщена не паралельно ні до однієї з площин проєкцій (похило), то на основних виглядах її неможливо показати без спотворення форм і розмірів. У такому разі застосовують додаткові вигляди. *Додатковий вигляд* – це зображення частини предмета, що утворюється на площині, яка не паралельна до горизонтальної площини проєкцій (рис. 1.46, а).

Якщо основні, місцеві чи додаткові вигляди розташовано у безпосередньому проєкційному зв'язку з відповідним зображенням, та його не позначають (рис. 1.46, а).

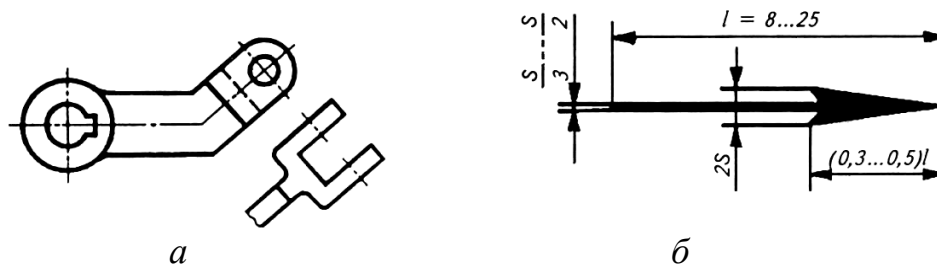


Рис. 1.46. Додатковий вигляд

Якщо вигляди розміщені в довільному місці, то напрям проєціювання має бути показаний стрілкою біля відповідного зображення (рис. 1.46, б). Над стрілкою та отриманим зображенням (відповідним виглядом) слід поставити одну й ту саму велику літеру українського алфавіту (рис. 1.46).

1.4.3. НАОЧНІ ЗОБРАЖЕННЯ ПРЕДМЕТІВ У СИСТЕМІ АКСОНОМЕТРИЧНИХ ПРОЄКЦІЙ

Суть *аксонометричного проєціювання* полягає в тому, що предмет відносять до системи координатних осей і проєкціюють його разом із цими осями на вибрану площину аксонометричних проєкцій.

Відношення довжини аксонометричної проєкції відрізка координатної осі до довжини самого відрізка цієї осі в натурі називається *коефіцієнтом (показником) спотворення*.

Якщо всі три коефіцієнти спотворення рівні між собою, то аксонометрія називається *ізометричною*, або *ізометрією*. Аксонометрія, при рівних тільки двох коефіцієнтах спотворення, називається *диметричною*, або *диметрією*. Коли всі три показники спотворення не дорівнюють один одному, це буде *триметрія*. Основними видами аксонометричних проєкцій вважають: *прямокутну ізометрію*, *прямокутну диметрію*, *косокутну фронтальну диметрію*, *косокутну фронтальну і горизонтальну ізометрію*.

Прямокутну ізометрію, або *ізометрію*, широко використовують у практиці креслення. В ізометричній прямокутній проєкції (рис. 1.47, а) аксонометричні осі $O'x'$, $O'y'$, $O'z'$ утворюють одна з одною кути 120° , а

коефіцієнти спотворення по всіх трьох осях однакові і дорівнюють 0,82. Способи побудови аксонометричних осей і ізометрії деталі наведено на рис. 1.47.

Щоб побудувати предмет в ізометрії, треба всі його лінійні розміри, паралельні координатним осям, помножити на коефіцієнт спотворення 0,82. Таке зображення називається *нормальним*, або *точним*. Але за стандартом побудову ізометрії спрощують: відкладають по осях і паралельно їм натуральні розміри предмета (коефіцієнт приводиться до 1). Таке зображення називається *збільшеним*. На рис. 1.47, д, ізометрію деталі побудовано за натуральними розмірами, а на рис. 1.47, е – з урахуванням коефіцієнта спотворення 0,82. Як видно з порівнянь, обидва зображення мають однакову наочність і відрізняються одне від одного тільки величиною.

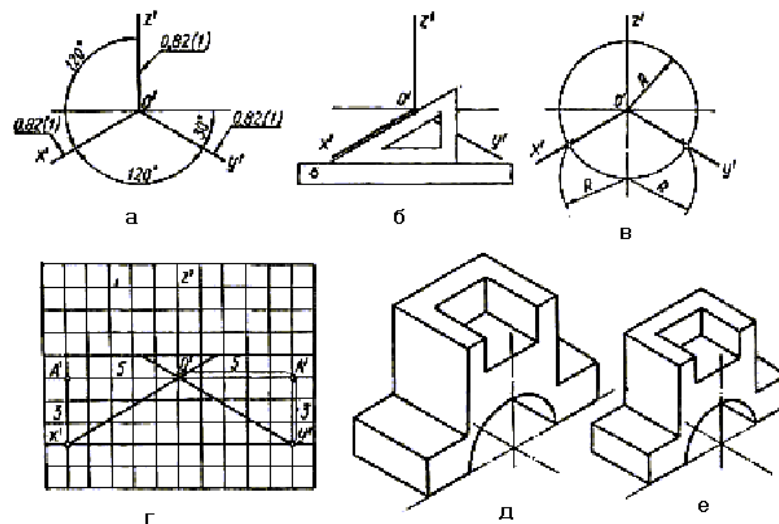


Рис. 1.47. Способи побудови аксонометричних осей і ізометрії деталі

Прямокутною диметрією називається аксонометрична проєкція з однаковими показниками спотворення по двох осях. В інженерній графіці застосовують прямокутну диметрію, в якій осі розміщені як на рис. 1.48. Коефіцієнт спотворення по осях x' і z' $= 0,94$, а по осі y' $- 0,47$. За стандартом застосовують так звану збільшену диметрію з коефіцієнтами $k = n = 1$ і $m = 0,5$, тобто по осях x' і z' або за напрямками, їм паралельним, відкладають справжні розміри, а по осі y' розміри зменшують удвічі.

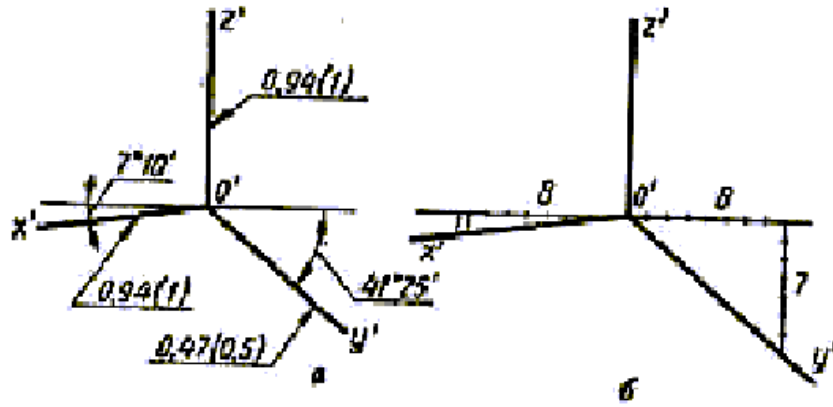


Рис. 1.48. Способи побудови аксонометричних осей у прямокутній симетрії

Для фронтальної косокутної ізометричної проєкції напрям аксонометричних осей показано на рис. 1.49, а, але дозволяється застосовувати фронтальну ізометрію також з кутом нахилу осі y' у 30° і 60° . Усі три коефіцієнти спотворення по осях x' , y' і $z' = 1$.

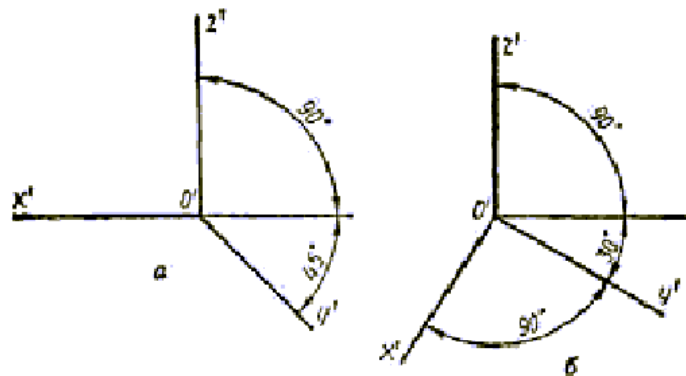


Рис. 1.49. Розміщення осей фронтальної (а) та горизонтальної (б) косокутної ізометрії

Напрямок аксонометричних осей горизонтальної косокутної ізометричної проєкції показано на рис. 1.49, б. Також дозволяється застосовувати горизонтальну ізометрію з кутом нахилу осі y' 45° і 60° , зберігаючи між осями x' і y' кут 90° . Коефіцієнти спотворення по осях x' , y' і $z' = 1$.

Косокутна фронтальна диметрія (фронтальна диметрія) характеризується вертикальним розміщенням осі $O'z'$ і горизонтальним – осі $O'x'$. Вісь $O'y'$ у фронтальній аксонометрії нахилена до горизонтального

напряму під кутом 45° (рис. 1.50). Коефіцієнти спотворення по осях $O'x'$ і $O'z'$ $= 1$ ($k = n = 1$), а по осі $O'y'$ коефіцієнт $m = 0,5$. Отже, всі фігури, розміщені паралельно фронтальній площині проєкцій, зображуються у фронтальній диметрії без спотворення розмірів і кутів.

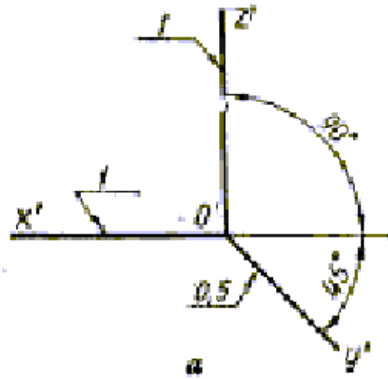


Рис. 1.50. Розміщення осей фронтальної симетрії

Технічним рисунком називається зображення, виконане на око і від руки за правилами аксонометрії з нанесенням світлотіней (рис. 1.51).

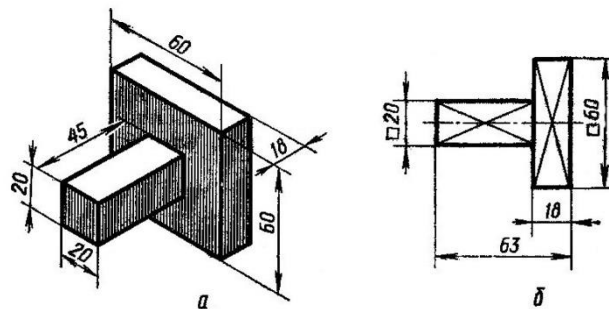


Рис. 1.51. Технічний рисунок деталі

Є декілька способів послідовності побудови технічного рисунка деталі. Один із них представлено на рис. 1.52. Але при будь-якому способі спочатку необхідно побудувати видимий контур деталі, а потім нанести світлотіні.

При нанесенні світлотіней вважається, що світло падає на предмет зверху-зліва. Отже, горизонтальні поверхні будуть світлими, поверхні, які паралельні до профільної площини, знаходяться у напівтіні, а паралельні до фронтальної – у тіні, тому заштриховуються найтемніше. Штриховку

виконують зазвичай лініями однакової товщини (на різних відстанях одна від одної), лініями різної товщини, перехресними лініями.

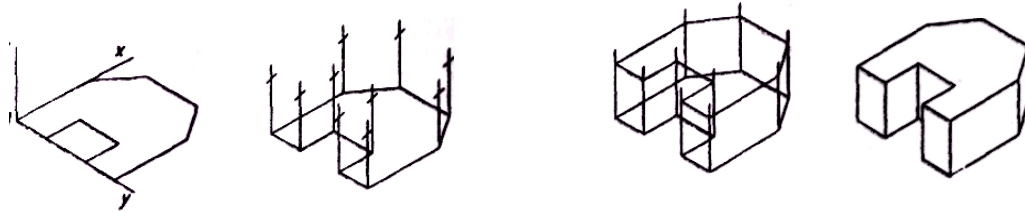


Рис. 1.52. Послідовність побудови технічного рисунка деталі

1.4.4. ПЕРЕРІЗИ ТА РОЗРІЗИ, ЇХ КЛАСИФІКАЦІЯ, ЗОБРАЖЕННЯ ТА ПОЗНАЧЕННЯ

Перерізом називається плоска фігура, утворена в результаті уявного перетину деталі січною площиною.

На перерізі зображують лише те, що міститься в січній площині (частину деталі, розташовану за січною площиною, не зображують).

Перерізи на кресленнях застосовують переважно для виявлення поперечної форми деталі в тому чи іншому місці.

Площину перерізу проводять перпендикулярно до однієї з площин проєкцій. Фігуру перерізу повертають подумки на 90° до суміщення з площиною проєкцій (рис. 1.53).

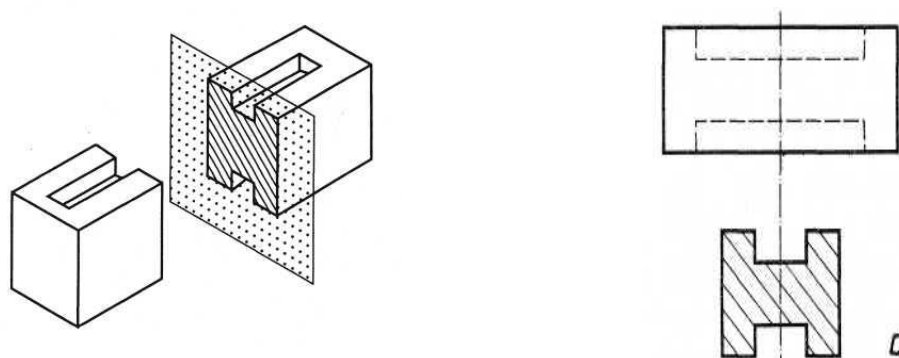


Рис. 1.53. Утворення перерізу

Перерізи бувають винесені й накладені.

Винесеним називають переріз, який зображують поза контуром основного зображення (рис. 1.54, 1.54, а).

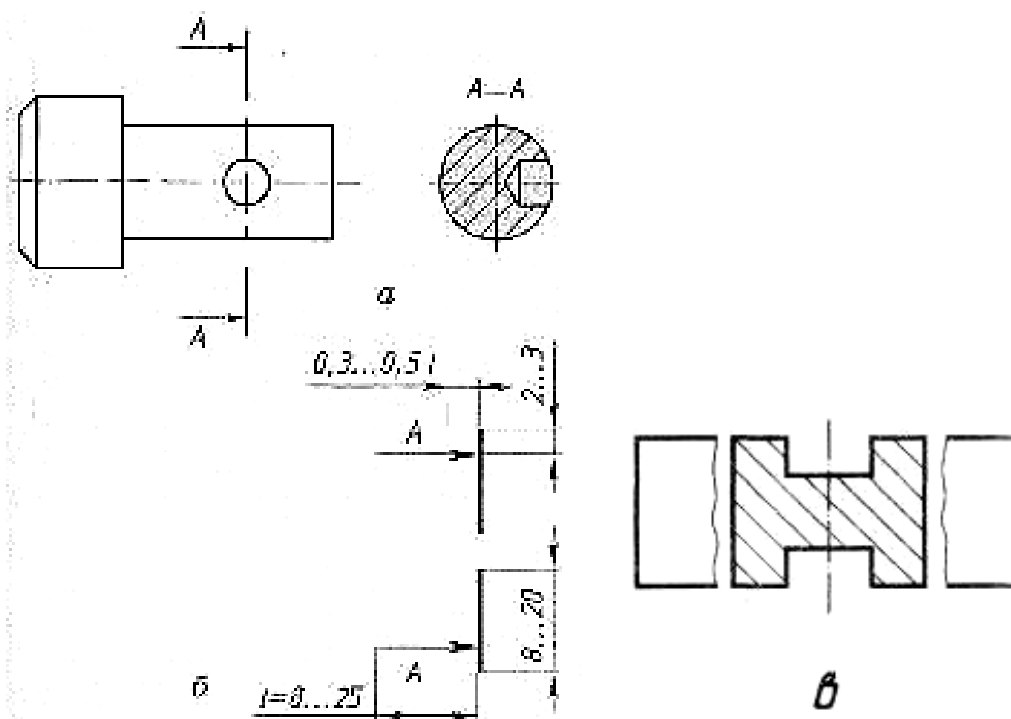


Рис. 1.54. Зображення і позначення винесеного перерізу

Контур винесеного перерізу обводять основною товстою лінією. У разі, потреби місце перерізу позначають розіркненою лінією (рис. 1.54, б), а напрямок суміщення січної площини вказують стрілками. Зображення перерізу супроводжується написом на зразок *A-A* (рис. 1.54, а). Винесені перерізи допускається розташовувати у розриві між частинами одного й того самого вигляду (рис. 1.54, в).

Фігуру перерізу виділяють штриховкою. Штриховка перерізів не лише надає кресленню виразності, а й показує умовно, з якого матеріалу виготовлено предмет.

Накладеним називається переріз, який розташований безпосередньо на основному зображенні деталі (рис. 1.55).

Контур накладеного перерізу обводять тонкою суцільною лінією.

Для того, щоб була зрозуміла і внутрішня, і зовнішня форма більш складних предметів, застосовують розрізи.

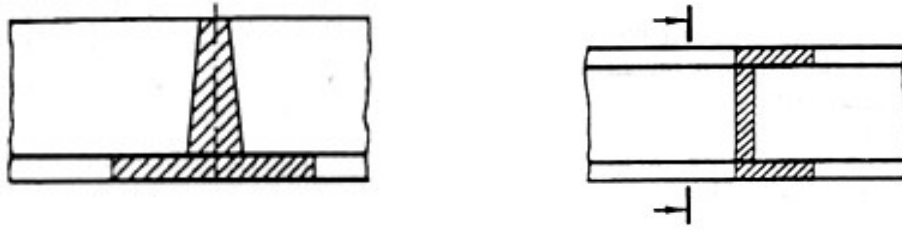


Рис. 1.55. Накладені перерізи

Розрізом називається зображення предмета, утворене в результаті його уявного перетину однією або декількома січними площинами.

На розрізі зображують ту частину деталі, що потрапила в січну площину і ту, що знаходиться поза нею. Місця розрізу матеріалу деталі заштриховують. Місця, де січна площина проходить через порожнини, не заштриховують.

Залежно від кількості січних площин розрізи бувають *прості* при одній січній площині та *складні* при кількох січних площинах.

Залежно від положення січної площини щодо площин проєкцій прості розрізи поділяються на *вертикальні* (*фронтальні* та *профільні*) і *горизонтальні*.

Горизонтальні, фронтальні та профільні розрізи найчастіше розташовують на місці відповідних основних виглядів. Це дає змогу зменшити кількість зображень (рис. 1.56, 1.57).

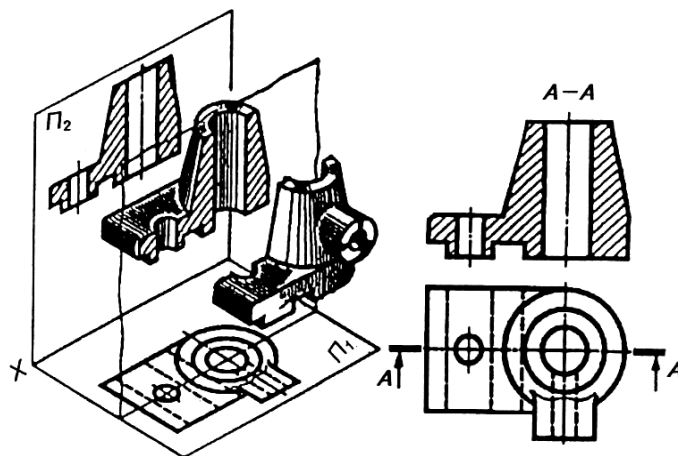


Рис. 1.56. Утворення, зображення та позначення фронтального розрізу

Складні розрізи бувають *ступінчастими*, якщо січні площини паралельні одна одній і одній із площин проєкцій (рис. 1.56), і *ламаними* (рис. 1.57), якщо січні площини перетинаються.

Ступінчасті розрізи можуть бути фронтальні, горизонтальні, профільні залежно від того, до якої з площин проєкцій паралельні січні площини.

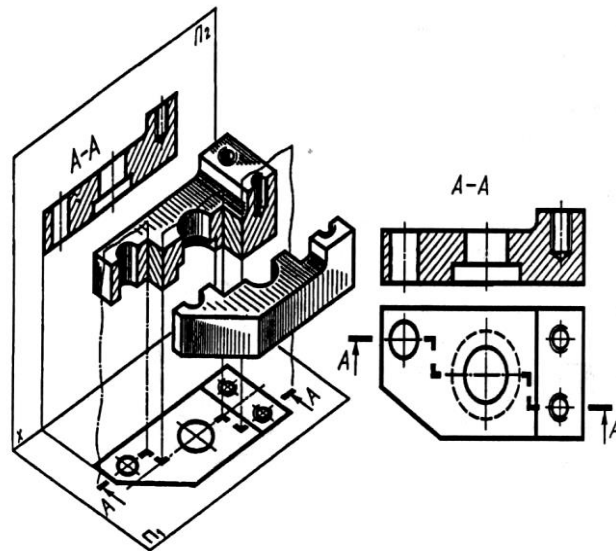


Рис. 1.57. Ступінчастий фронтальний розріз

При ламаних розрізах січні площини умовно повертають до суміщення в одну площину. При повертанні січної площини елементи предмета, розташовані за нею, викреслюють так, як вони проєкціюються на площину, з якою виконується суміщення (рис. 1.58).

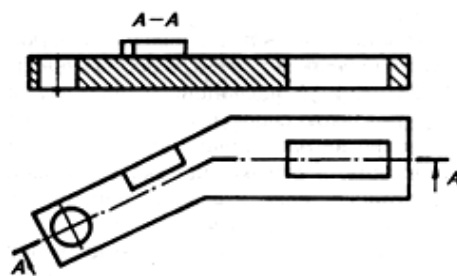


Рис. 1.58. Ступінчастий розріз

Розріз, який служить для виявлення будови предмета лише в окремому, обмеженому місці, називається місцевим. Його позначають на вигляді

суцільною хвилястою лінією, яка не має збігатись із будь-якими іншими лініями зображення (рис. 1.59).

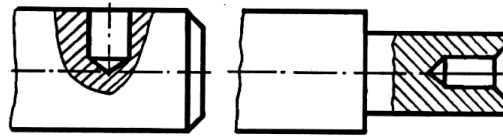


Рис. 1.59. Приклад місцевих розрізів деталі

1.4.5. РІЗЬБА, ЇЇ ВИДИ, УМОВНЕ ПОЗНАЧЕННЯ І ЗОБРАЖЕННЯ

Різьбою називають однакові за формою і розмірами гвинтові виступи і канавки на зовнішній чи внутрішній поверхні.

Типи різьб дуже різноманітні. Тому їх класифікують за різними ознаками.

Залежно від форми поверхні, на якій утворена різьба, різьби поділяють на *циліндричні* та *конічні*.

Залежно від розташування різьби на поверхні деталі розрізняють різьби зовнішні (на стержні) та внутрішні (в отворі).

Залежно від форми профілю розрізняють різьби трикутного (рис. 1.60, а), прямокутного (рис. 1.60, б), трапецеїдального (рис. 1.60 в, г), круглого (рис. 1.60, д) та інших профілів. Вершина, западина і бічні сторони – це елементи, що характеризують будь-який профіль різьби.

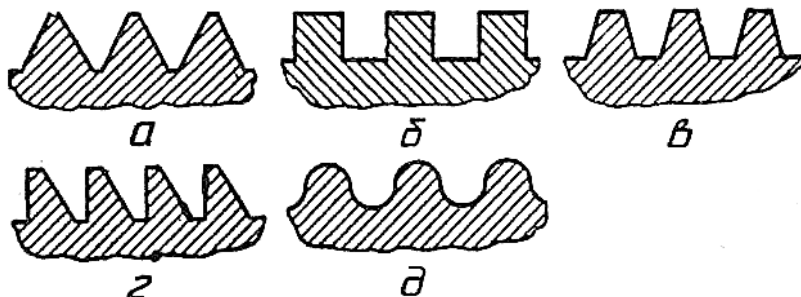


Рис.1.60. Профілі різьби: а – трикутний; б – прямокутний;
в, г – трапецеїдальний; д – круглий

Залежно від напрямку гвинтової поверхні розрізняють різьби ліві (а) та праві (б), утворення яких показано на рис. 1.61.

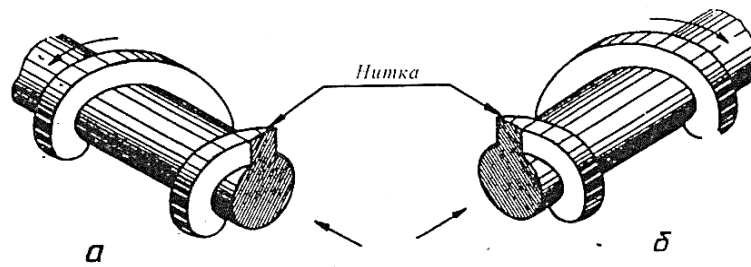


Рис. 1.61. Утворення лівої (а) і правої (б) різьби

За кількістю заходів різьби поділяються на однозахідні і багатозахідні (дво-, тризахідні тощо). Однозахідна різьба показана на рис. 1.62, а. Багатозахідна – на рис. 1.62, б, в.

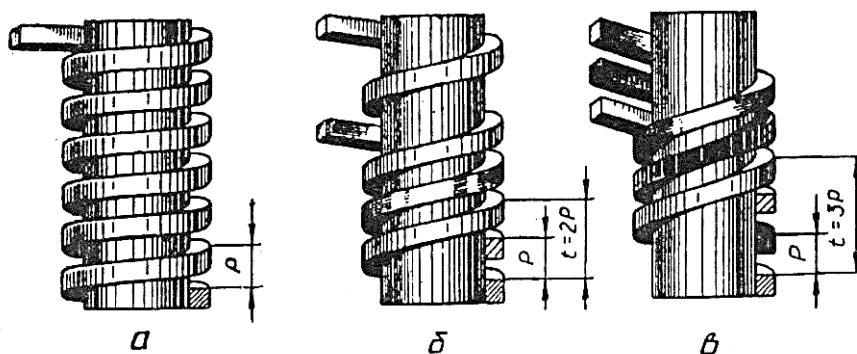


Рис. 1.62. Утворення однозахідної (а), дво- (б) і тризахідної (в) різьб

За експлуатаційним призначенням різьби поділяються на кріпильні, кріпильно-ущільнюючі, ходові та спеціальні.

Кріпильною називають різьбу, яка за своїми конструктивними особливостями призначена забезпечувати надійне нерухоме з'єднання деталей. До кріпильних належать метричні різьби.

Кріпильно-ущільнюючою називають різьбу, призначену для забезпечення герметичності з'єднань. До цього типу належать метрична, конічна і трубні різьби.

Ходовою називають різьбу, призначену для перетворення обертового руху в прямолінійний. До ходових належать трапецеїдальна, упорна і прямокутна різьби.

Усі різьби характеризуються такими основними параметрами:

1. Зовнішній діаметр різьби – діаметр уявного циліндра, описаного навколо вершин зовнішньої різьби або западин внутрішньої різьби. Зовнішній діаметр – це номінальна розрахункова величина, що обов’язково проставляється на кресленнях.

2. Внутрішній діаметр різьби.

3. Середній діаметр різьби.

4. Крок різьби – відстань між сусідніми однойменними бічними сторонами профілю в напрямі, паралельному осі різьблення.

5. Хід різьби – відстань між найближчими однойменними бічними сторонами профілю, що належать одній і тій же гвинтовій поверхні, в напрямі, паралельному осі різьби. У однозахідної різьби хід дорівнює кроку.

6. Кут профілю – кут між бічними сторонами профілю.

7. Збіг різьби – ділянка неповного профілю в зоні переходу до гладкої частини деталі.

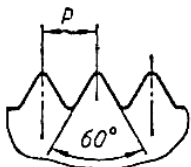
8. Недовід – гладенька частина стержня чи отвору, на якому різьба не нарізана.

9. Недоріз – це сума збігу і недоводу.

Коротка характеристика метричної різьби наведена в таблиці 1.4.

Зображувати різьбу такою, як ми її бачимо, дуже складно. Тому на кресленнях роблять це спрощено – умовно. Незалежно від профілю різьби її зображення на кресленні завжди однакове. Так зображується на кресленнях і метрична різьба (рис. 1.63).

Коротка характеристика метричної різьби

Тип різьби	Профіль різьби	Спосіб утворення різьби
Метрична		Утворюється при гвинтовому переміщенні рівнобічного трикутника з кутом при вершині 60° і зрізаними вершинами та западинами по циліндричній поверхні
Метрична конічна		Спосіб утворення подібний до метричної різьби, але тільки на конічній поверхні з конусністю 1:16

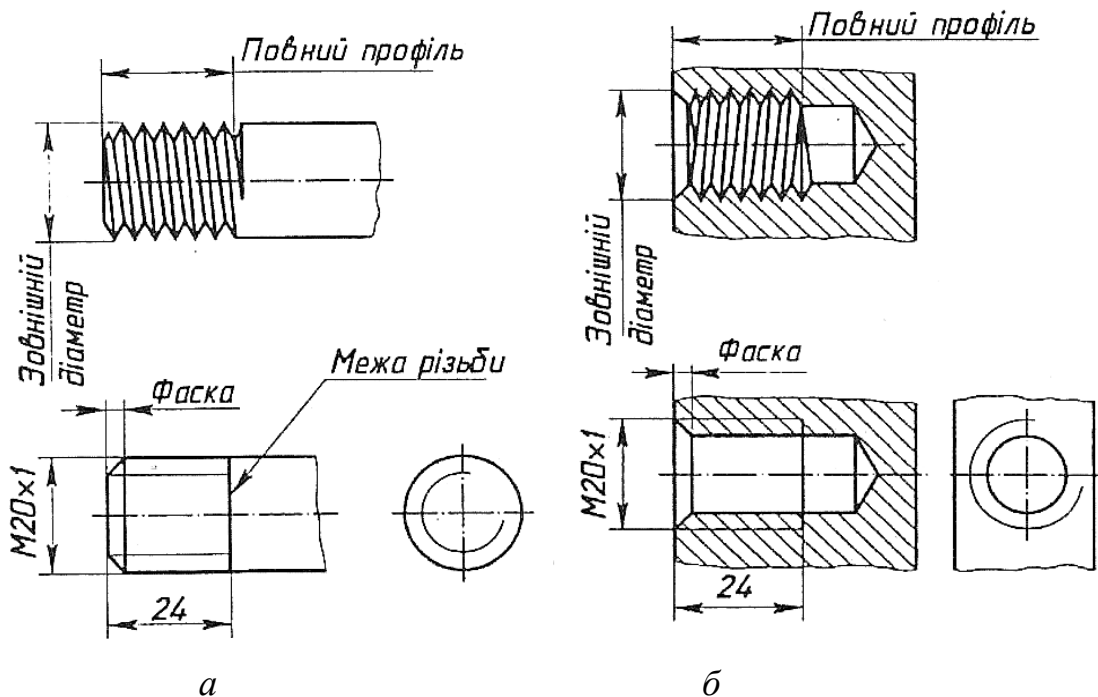


Рис. 1.63. Умовне зображення метричної зовнішньої (а) і внутрішньої (б) різьби

1.4.6. ЕСКІЗ, ПРАВИЛА ВИКОНАННЯ ТА ОФОРМЛЕННЯ

Ескізом називають креслення, виконане від руки, без застосування креслярських інструментів, без масштабу, але з дотриманням пропорцій між частинами зображуваної деталі.

Часто за ескізами виконують робочі креслення деталей. Тому, незважаючи на допустимі спрощення, ескіз, як і креслення, дає достатнє уявлення про форму предмета, його розміри та інші дані, необхідні для його виготовлення і контролю.

Ескізи виконують на папері в клітинку або міліметровому папері.

Послідовність виконання ескізів. Щоб правильно виконати ескіз предмета, необхідно дотримуватись певної послідовності. Послідовність виконання ескізу умовно поділяють на дві стадії: підготовчу та основну.

Підготовча стадія складається з таких основних етапів:

1. Ознайомлення з деталлю, встановлення її назви, а також визначення матеріалу, з якого виготовлено деталь.

2. Вивчення конструкційних особливостей деталі та аналіз її геометричної форми.

3. Визначення робочого положення деталі у виробі або на основній операції у процесі її виготовлення.

4. Вибір головного зображення, яке повинно дати якнайповніше уявлення про форму деталі. При виборі головного зображення потрібно враховувати можливість зображення якнайбільшої кількості елементів деталі видимими.

Основна стадія передбачає такі дії:

1. Готують аркуш паперу: креслять рамку, розмічають і креслять основний напис.

2. Визначають положення зображень на полі креслення. Для цього проводять осі симетрії або осі наявних у деталі отворів.

3. Компонують зображення на полі ескізу. Для цього тонкими лініями розмічають габаритні прямокутники, які визначають зовнішні контури зображень.

4. Наносять відносно центрових та осьових ліній контури конструктивних елементів і зовнішніх контурів деталі, дотримуючись пропорційних співвідношень між усіма її елементами і частинами.

5. Виконують необхідні розрізи та перерізи. Наносять виносні та розмірні лінії.

6. Обмірюють деталь і наносять розмірні числа, граничні відхилення, умовні позначення шорсткості поверхонь.

7. Обводять усі видимі контури зображень суцільною товстою основною лінією, виконують штриховку розрізів і перерізів.

8. Заповнюють основний напис, де зазначають назву предмета і матеріал, з якого його виготовили. Масштаб в основному написі на ескізі не вказують. Назву деталі в основному написі дають в називному відмінку. Якщо назва деталі складається з двох і більше слів, то першим записують іменник (колесо зубчасте, вал ступінчастий).

Усі розміри на робочому кресленні деталі також умовно поділяють на групи:

1. Габаритні розміри, тобто найбільші розміри довжини, висоти, ширини (або товщини чи діаметра).

2. Розміри поверхонь геометричних тіл, що утворюють форму деталі.

3. Розміри поверхонь конструктивних елементів деталі.

Виділення окремою групою *габаритних розмірів* деталі визначається тим, що саме вони визначають розміри її заготовки. Ці розміри потрібні також для компоновання зображень деталі на полі креслення. Нанесення *розмірів поверхонь геометричних тіл*, що утворюють форму деталі, вимагає врахування технології обробки деталі та можливості простого і зручного контролю розмірів оброблених поверхонь.

Лінійні розміри вимірюють за допомогою сталюї лінійки або штангенциркуля. Для вимірювання зовнішніх і внутрішніх діаметрів використовують кронциркуль і нутромір. Більша точність вимірювання досягається при вимірюванні штангенциркулем і мікрометром.

Розміри радіусів заокруглень визначають набором радіусометрів. Зовнішній діаметр різьби вимірюють штангенциркулем. Крок різьби –

різьбоміром. За його відсутності крок різьби можна виміряти лінійкою за виступами вершин витків різьби.

Кути вимірюють транспортиром або кутоміром.

Розміри на кресленнях проставляють з урахуванням конструктивних особливостей роботи деталі у виробі, технології її виготовлення і контролю розмірів.

Перед нанесенням розмірів вибирають поверхні або лінії на зображеннях деталі, від яких буде здійснюватись обмірювання в процесі її обробки. Ці поверхні і лінії називають *базами*.

Базою може бути опорна чи бічна поверхня деталі, вісь симетрії або центрова лінія.

Залежно від призначення бази поділяють на конструкторські, технологічні, вимірювальні і складальні.

Конструкторська база – це поверхня, яка визначає положення деталі при її з'єднанні з іншими у виробі.

Технологічною базою називають поверхню, відносно якої здійснюється вимірювання розмірів у процесі виготовлення деталі.

Вимірювальна база позначає відносне положення заготовки чи деталі і засобів вимірювання.

Складальна база – це сукупність поверхонь, ліній і точок, відносно яких орієнтують решту деталей при складанні виробу.

У навчальному процесі для нанесення розмірів на робочих кресленнях та ескізах деталей застосовують технологічні бази.

Розрізняють три способи нанесення розмірів від баз: *координатний*, *ланцюговий* і *комбінований*. При координатному способі розміри деталі наносять від однієї попередньо обраної основної бази (рис. 1.64). Такою базою може бути торець деталі (для лінійних розмірів) або вісь симетрії (для кутових розмірів).

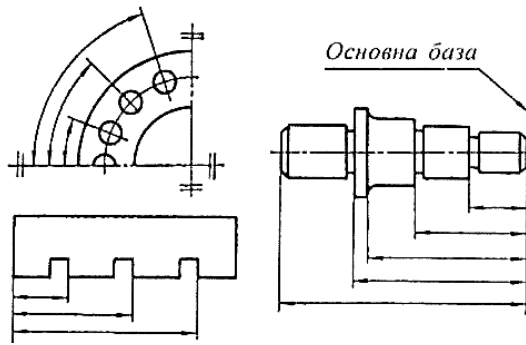


Рис. 1.64. Координатний спосіб нанесення розмірів

При ланцюговому способі розміри розташовують у ланцюжок на одну лінію (рис. 1.65, а). При потребі нанести габаритний розмір деталі він буде вважатись довідковим, тобто таким, що не виконується за даним кресленням. Довідковий розмір позначають на кресленні умовним знаком у вигляді зірочки (*). У такому разі один із розмірів у ланцюжку не проставляють (рис. 1.65, б).

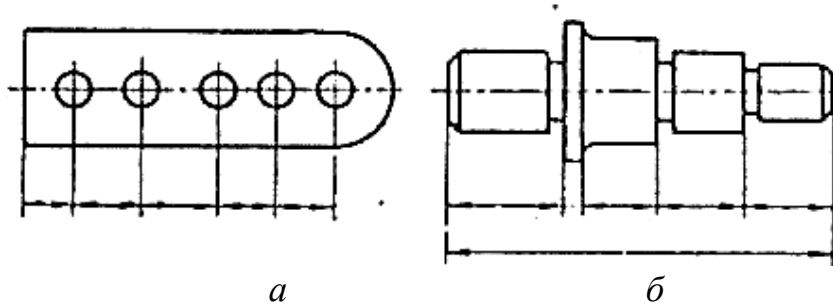


Рис. 1.65. Ланцюговий спосіб нанесення розмірів

Найчастіше застосовують комбінований спосіб нанесення розмірів (рис. 1. 66), що є поєднанням ланцюгового та координатного способів.

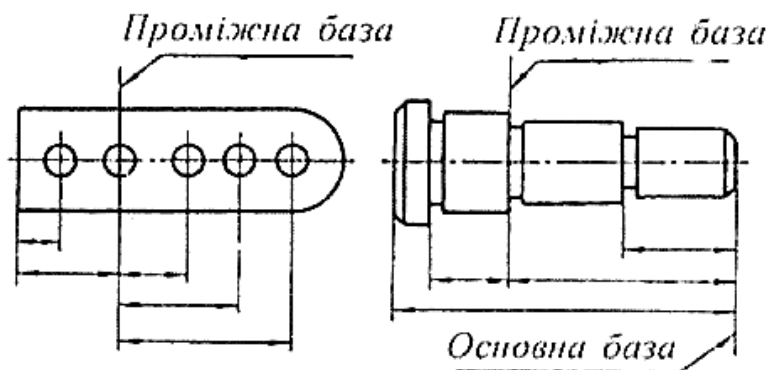


Рис. 1.66. Комбінований спосіб нанесення розмірів

1.4.7. ЗАСТОСУВАННЯ САПР КОМПАС-3D ДЛЯ РОЗРОБЛЕННЯ ГРАФІЧНОЇ ДОКУМЕНТАЦІЇ

На сучасному етапі розвитку науково-технічного прогресу комп'ютерні технології, САПР охоплюють всі сфери людської діяльності, усі етапи виробництва (від проектування виробів до виготовлення готової продукції).

Сучасні САПР дозволяють вести проектування комплексно, починаючи з постановки завдання і закінчуючи отриманням креслень і програм для устаткування з числовим програмним управлінням.

Застосування подібних систем дозволяє прискорити виконання креслень у десятки разів. Крім того, на жорстких дисках комп'ютера можна зберегти багато готових креслень і потім використовувати їх у разі потреби. Термін САПР з'явився на початку 70-х років ХХ ст. У ГОСТ 22487-77 САПР визначається як проектування, здійснюване взаємодією людини й ЕОМ.

САПР КОМПАС-3D – це комплекс автоматизованих систем для вирішення широкого кола завдань проектування, конструювання, підготовки виробництва, який включає:

- 1) креслярсько-конструкторську систему КОМПАС-ГРАФІК;
- 2) систему тривимірного проектування КОМПАС-3D;
- 3) різні модулі (бібліотеки), тобто додаткові програми для виконання спеціалізованих завдань (розрахунок і викреслювання зубчатих, різьбових і інших з'єднань, різних схем тощо).

Після запуску системи КОМПАС на екрані з'явиться головне вікно системи (рис. 1.67).

Заголовок містить назву, номер версії системи, ім'я поточного документа, кнопку системного меню і кнопки керування вікном системи.

Головне меню служить для виклику команд системи; містить назви вкладок меню. При виборі пункту меню розкривається перелік команд цього пункту.

Інструментальні панелі (Панелі інструментів) містять кнопки виклику команд системи.

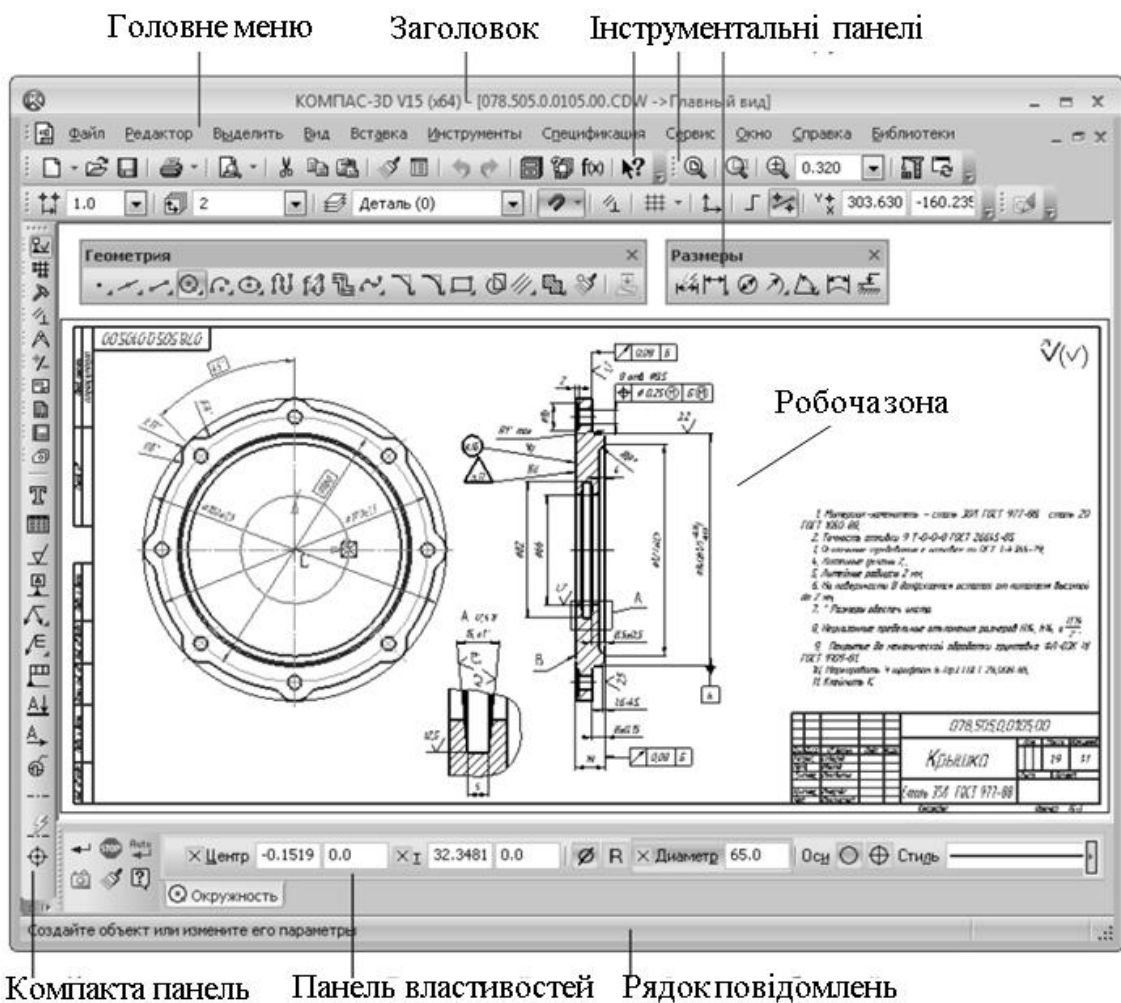


Рис. 1.67. Головне вікно САПР КОМПАС-3D

Компактна панель містить декілька інструментальних панелей і кнопки перемикання між ними. Її склад залежить від типу активного документа.

Панель властивостей призначена для введення параметрів об'єкта при його створенні або редагуванні.

Рядок повідомлень містить повідомлення системи, що відносяться до поточної команди або елемента робочого вікна, на який вказує курсор.

У системі КОМПАС існують такі типи документів: *креслення* – основний тип графічного документа, який містить графічне зображення виробу в одному або декількох видах, основний напис та рамку; *фрагмент* – допоміжний тип графічного документа, який відрізняється від креслення відсутністю об'єктів оформлення; *текстовий документ*; *специфікація*; *деталь* – тривимірне моделювання; *зборка* – сукупність пов'язаних між

собою тривимірних моделей.

При виконанні побудов використовується метрична система вимірювання відстані між точками, яка обчислюється і відображається в міліметрах. При цьому користувач завжди працює з реальними розмірами (у масштабі 1 : 1). Якщо креслення необхідно виконати в іншому масштабі, то слід налаштувати вид зображення. На відміну від технічного креслення видом у системі КОМПАС-3D є будь-яке ізольоване зображення на кресленні, яке виконано в певному масштабі.

У процесі роботи над кресленнями часто виникає необхідність точно встановити курсор у різні характерні точки елементів (перетин, граничні точки, центр тощо). КОМПАС-3D надає широкі можливості прив'язок до характерних точок, для цього служить команда *Установка глобальних прив'язок*.

Для побудови будь-якого геометричного об'єкта (відрізка, кола, дуги, еліпса тощо) необхідно активізувати відповідну команду, після чого на *Панелі властивостей* ввести параметри даного геометричного об'єкта. Уведення параметрів можна виконувати мишкою або безпосереднім введенням конкретних значень параметрів. Коли необхідна інформація введена, система промальовує потрібний об'єкт.

Після створення геометричного об'єкта його можна легко змінити (редагувати) в будь-який момент. Для цього треба двічі клацнути по ньому лівою кнопкою мишки. Автоматично активізується *Панель властивостей* даного об'єкта, яка стає доступною для редагування. Одночасно стають активними характерні точки об'єкта, які можна переміщати мишкою, змінюючи при цьому параметри об'єкта.

Для нанесення розмірів існує спеціальна інструментальна панель *Розміри*, яка дозволяє проставляти лінійні, радіальні, діаметральні, кутові та інші типові розміри. При цьому система автоматично проставить обраний тип розміру з розмірним числом.

У САПР КОМПАС-3D можна створювати креслення двох видів –

параметричні й непараметричні. Параметризацію варто застосовувати в тому разі, коли при модифікації деталі змінюються тільки розміри, а зовнішній вигляд залишається незмінним. Хоча створення параметричного креслення вимагає більших зусиль, але потім таке креслення буде легко змінити.

Основна відмінність параметричного зображення від звичайного полягає в тому, що в ньому зберігається інформація не тільки про розташування й характеристики геометричних об'єктів, але й про взаємозв'язки між об'єктами (паралельність і перпендикулярність відрізків, рівність довжин відрізків тощо) та накладені на них обмеження (вертикальність і горизонтальність відрізків тощо).

Параметризацію в КОМПАС-3D варто застосовувати в тому разі, коли при модифікації деталі змінюються тільки розміри, а зовнішній вигляд (топология) залишається незмінним, або, коли створювана деталь служитиме прототипом для створення нових деталей.

Для спрощення і прискорення розробки креслень, що містять типові і стандартизовані деталі (кріплення, пружини, підшипники, різьбові отвори, канавки, електричні схеми, будівельні конструкції тощо), дуже зручно застосовувати готові *прикладні бібліотеки*.

Прикладна бібліотека – це програмний модуль, додаток, створений для розширення стандартних можливостей системи КОМПАС-3D. Бібліотека є орієнтованою на конкретне завдання, формує готові зображення типових деталей або елементів. Прикладами додатків є бібліотеки для автоматичної побудови стандартних машинобудівних елементів і кріплення.

1.4.8. ТРИВИМІРНЕ МОДЕЛЮВАННЯ В САПР КОМПАС-3D

Графічні зображення є невід'ємною частиною технічної культури. Сьогодні технічне креслення вважається мовою техніки, і воно не втратить своєї актуальності в найближчому майбутньому. Зараз без тривимірного моделювання вже не можна уявити діяльність конструктора і технолога.

Засобами систем автоматизованого проектування (САПР) спочатку

створюються не креслення виробів, а їх тривимірні моделі, а вже потім за цими моделями розробляється необхідна конструкторська документація.

Система КОМПАС-3D володіє ефективними засоби моделювання, що дозволяють створювати тривимірні моделі найскладніших деталей і зборок.


Для того, щоб змоделювати об'ємну модель, необхідно створити новий документ типу *Деталь*. Вибрати будь-яку площину проєкції, на якій накреслити плоску фігуру, а потім її перемістити у просторі. Слід від переміщення фігури визначає форму елемента (наприклад, поворот дуги кола навколо осі утворює сферу або тор, зсув багатокутника – призму тощо).

Плоска фігура, на основі якої утворюється тіло, називається ескізом, а формотворне переміщення ескізу – операцією.

Ескіз може створюватися в одній з ортогональних площин проєкції, на плоскій грані існуючого тіла або в допоміжній площині, положення якої задано користувачем.

Ескіз зображується на площині стандартними засобами креслярсько-графічного редактора. При цьому доступні всі команди побудови й редагування зображення, команди параметризації.

Для побудови твердотільних моделей використовуються такі типи операцій:

1) *Видавлювання*  – переміщення ескізу в напрямку, перпендикулярному площині ескізу (рис. 1.68).

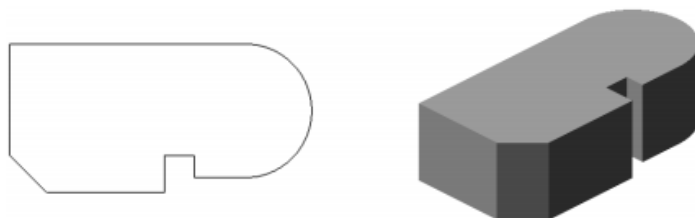


Рис. 1.68. Ескіз і елемент утворений операцією видавлювання


2) *Обертання*  – обертання ескізу навколо осі, яка лежить у площині цього ескізу (рис. 1.69).



Рис. 1.69. Ескіз, вісь і елемент, утворений операцією обертання



3) *Кінематична операція*  – переміщення ескізу вздовж вказаної напрямної (рис. 1.70).



Рис. 1.70. Ескіз перетину, напрямна і елемент по траєкторії

4) *Операція по перетинах*  – побудова тіла за декількома перетинами-ескізами (рис. 1.71).

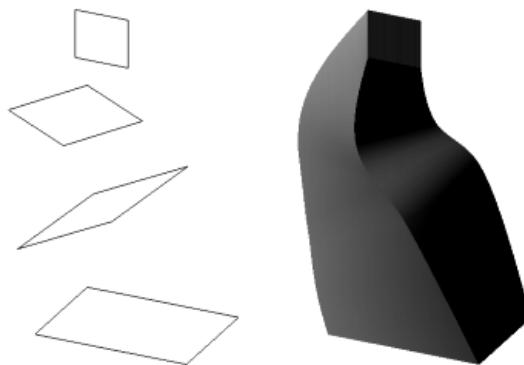



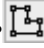
Рис. 1.71. Ескізи і побудований за ними елемент за перетинами


Деталь будь-якої форми можна представити як сукупність окремих геометричних тіл. Навчившись будувати окремі геометричні тіла, можна за допомогою булевих операцій над об'ємними елементами (сферами, призмами, циліндрами, конусами, пірамідами) побудувати будь-яку деталь.

Порядок створення файлу деталі аналогічний створенню файлу двовимірного креслення. Отже, створення деталі починається зі створення її

основи. Для прикладу розглянемо послідовність дій для створення деталі за допомогою операції видавлювання:

1) у *Дереві побудови* вибрати площину, на якій буде розташовуватися ескіз моделі;

2) натиснути кнопку *Ескіз*  на панелі інструментів і накреслити необхідний ескіз за допомогою панелі *Геометрія* (стиль ліній – основний). Після побудови ескізу знову натисніть кнопку *Ескіз* .

3) вибрати операцію *Видавлювання* (кнопка ) й на *Панелі властивостей* установити необхідні параметри (напрямок видавлювання, спосіб побудови, нахил і т.п.);

4) натиснути кнопку *Створити*  на *Панелі властивостей*;

Для редагування створеної тривимірної моделі необхідно клацнути правою кнопкою миші на потрібному рядку в *Дереві побудови*, відкриється контекстне меню, з якого вибирається пункт *Редагувати* для зміни параметрів операції або для редагування ескізу.

Основним конструкторським документом є креслення деталі, що містить всю необхідну для виготовлення виробу інформацію. Побудова креслення в комп'ютерній графіці можна здійснювати двома способами: 1) викреслюванням кожного елемента зображення – ліній, розмірів, штрихувань і так далі, коли комп'ютер використовується як «електронний кульман»; 2) автоматизована побудова креслення за створеною спочатку тривимірною моделлю деталі – *асоціативне креслення*.

Другий спосіб побудови креслень у даний час є найперспективнішим. У САПР КОМПАС-3D є можливість створення асоціативних креслень за створеними тривимірними моделями. Всі види такого креслення пов'язані з моделлю: зміни в моделі приводять до зміни зображення в асоціативному вигляді. Для побудови таких креслень використовуються кнопки *Інструментальної панелі Асоціативні види*, яка дозволяє вибрати існуючу (збережену на диску) тривимірну деталь і створити в поточному документі

креслення цієї моделі, що складається з одного або декількох стандартних асоціативних видів.

Проекційні види креслення, створені за допомогою команди *Стандартні види*, знаходяться в проекційному зв'язку зі своїм головним виглядом. Наявність проекційних зв'язків між видами обмежує їх взаємне переміщення. При необхідності зв'язок можна відключити.

На асоціативному кресленні залишається тільки нанести розміри та умовні позначення, заповнити основний напис.

1.5. ЗАГАЛЬНА ЕЛЕКТРОТЕХНІКА З ПРАКТИКУМОМ ЕЛЕКТРОТЕХНІЧНИХ РОБІТ

1.5.1. ЕЛЕКТРИЧНІ ВИМІРЮВАННЯ

Електричні вимірювання. Класифікація електричних вимірювань. Класифікація електровимірювальних приладів залежно від вимірюваної величини. Алгоритм вимірювання електричних величин (правила підключення приладів, межа вимірювання, кількість поділок шкали, ціна поділки).

Вимірювання є основним способом одержання достовірної інформації про властивості об'єктів навколишнього матеріального світу.

Вимірювання – експериментальне одержання значення фізичної величини за допомогою спеціальних технічних засобів шляхом порівняння вихідного сигналу з мірою.

Класифікація електричних вимірювань. Вимірювання класифіковані на: електричні й неелектричні; статичні і динамічні; безпосередньої оцінки та порівняння; прямі, непрямі, сукупні.

Ознакою поділу вимірювань на електричні й неелектричні є наявність або відсутність у вимірювальному колі перетворення енергії в електричний сигнал.

Поділ вимірювань на статичні і динамічні визначається

співвідношенням між значеннями статичної і динамічної складової похибки вимірювань.

Метод безпосередньої оцінки полягає в тому, що значення вимірюваної величини визначають за показаннями одного (прямі вимірювання) або кількох (непрямі вимірювання) приладів, які завчасно були проградуїровані в одиницях вимірюваної величини.

Метод порівняння – метод електричних вимірювань, за яких вимірювана величина порівнюється з мірою. Характерною рисою методу порівняння є безпосередня участь мір у процесі вимірювання.

Прямі вимірювання – вимірювання, при яких значення вимірюваної величини знаходять безпосередньо з дослідних даних шляхом порівняння її величини з величиною, відтвореною мірою або шкалою приладу.

Непрямі вимірювання – вимірювання, при яких значення вимірюваної величини знаходять за проміжними результатами, отриманими за допомогою вимірювання інших величин. Наприклад, електричний опір R можна розрахувати за допомогою закону Ома на основі результатів вимірювання напруги U та сили струму I . Непрямі вимірювання застосовують у тих випадках, коли величину неможливо виміряти безпосередньо або коли непрямі вимірювання забезпечують більш високу точність вимірювання.

Сукупні вимірювання – вимірювання декількох однойменних величин, значення яких потім знаходять за допомогою математичного розв'язання системи рівнянь, у яку входять ці величини.

Електровимірювальні прилади – це такі технічні засоби, які виробляють сигнали вимірювальної інформації у формі, що доступна для безпосереднього сприйняття спостерігачем.

Електровимірювальні прилади можна класифікувати:

- а) за родом вимірювальної величини; е) залежно від умов експлуатації;
- б) за фізичним принципом дії є) за стійкістю до механічних вимірювального механізму; впливів;

- в) за родом струму;
- ж) за ступенем захисту від зовнішніх магнітних та електричних полів
- г) за класом точності;
- д) за типом відлікового пристрою; тощо.

За вимірювальною величиною електровимірювальні прилади поділяються на:

- вольтметри (позначаються літерою V);
- лічильники енергії (позначаються kWh);
- амперметри (позначаються літерою A);
- фазометри (позначаються літерою φ);
- ватметри (позначаються літерою W);
- частотоміри (позначаються Hz) тощо.
- омметри (позначаються літерою Ω);

До умовної літери може бути додано позначення кратності основної одиниці, наприклад: міліамперметр – mA; кіловольтметр – kV тощо.

За фізичним принципом дії розрізняють такі системи електровимірювальних приладів:

- а) магнітоелектрична;
- б) електромагнітна;
- в) електродинамічна;
- г) феродинамічна;
- д) індукційна;
- е) електростатична;
- є) вібраційна тощо

Умовні позначення на шкалі приладу характеризують класифікацію приладів за родом струму:

- а) постійний струм;
- б) змінний (однофазна система);
- в) постійний і змінний;
- г) трифазна система;
- д) трифазна несиметрична система.

За класом точності електровимірювальні прилади класифікуються відповідно до стандартів. Клас точності позначається цифрою, котра дорівнює зведеній похибці у відсотках, що допускає прилад. Випускають прилади таких класів точності: 0,05; 0,1; 0,2; 0,5; 1,0; 1,5; 2,5; 4,0. У лічильниках електроенергії класи точності такі: 0,5; 1,0; 2,0; 2,5.

За типом відлікового пристрою електровимірювальні прилади розрізняються. Залежно від призначення прилади можуть бути: показуючі, реєструючі, самопишучі, друкуючі, інтегруючі, підсумовуючі.

Для вимірювання постійного струму і напруги слід звертати увагу на такі умови:

- границя вимірювання приладу повинна бути більшою, ніж вимірювана величина або дорівнювати їй;

- власне споживання потужності приладу, яке визначається його внутрішнім опором, повинне бути мінімальним, а саме: опір амперметра повинен бути якомога меншим, а опір вольтметра – якомога більшим;

- клас точності приладу повинен бути таким, щоб гранична похибка його показу була меншою від допустимої похибки вимірювання, якщо вона задана, або була мінімальною, якщо допустима похибка не задана;

- стала приладу повинна бути мінімальною.

Для вимірювання дуже малих постійних струмів (від 10^{-25} А до 10^{-7} А) і напруг (від 10^{-5} В до 10 В) застосовують електрометри та електронні фотогальванометричні прилади.

Найпоширенішими є прямі вимірювання, коли аналоговий чи цифровий амперметр вмикають послідовно зі споживачем $R_{\text{нав}}$, струм I_x який необхідно виміряти, а результат вимірювань отримують безпосередньо за показами амперметра.

На рисунку 1.72, а наведена схема прямого вимірювання постійного струму амперметром, а на рисунку 1.72, б – схема вимірювання постійного струму амперметром із зовнішнім шунтом.

Вимірювання напруги у колах постійного струму. Найпоширенішими є прямі вимірювання напруги, коли аналоговий або цифровий вольтметр вмикають паралельно зі споживачем $R_{\text{нав}}$ чи ділянкою кола, напругу U_x на якій необхідно виміряти.

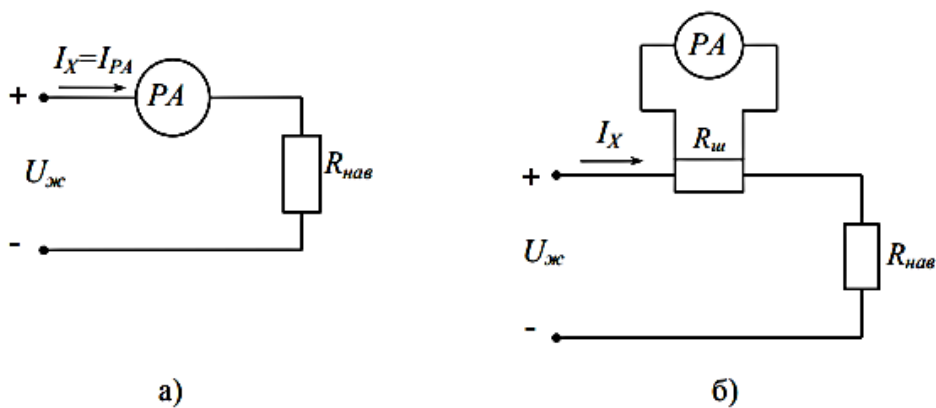


Рис. 1.72. Схема вимірювання постійного струму:
 а – пряме вимірювання постійного струму амперметром; б – вимірювання постійного струму амперметром із зовнішнім шунтом

На рисунку 1.73, а наведена схема прямого вимірювання напруги в колах постійного струму вольтметром, а на рисунку 1.73, б – схема вимірювання напруги в колах постійного струму вольтметром із додатковим резистором.

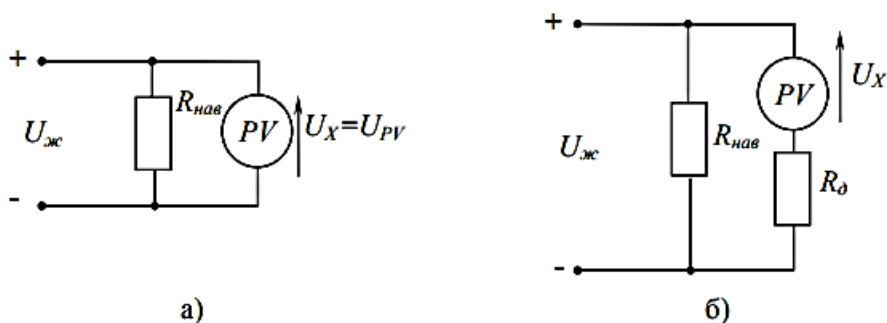


Рис. 1.73. Схема вимірювання напруги в колах постійного струму:
 а – схема прямого вимірювання напруги вольтметром; б – схема вимірювання напруги вольтметром із додатковим резистором

1.5.2. ТРАНСФОРМАТОРИ, ЗАГАЛЬНІ ВІДОМОСТІ ПРО ТРАНСФОРМАТОРИ, ПРИЗНАЧЕННЯ, ПРИНЦИП ДІЇ ТА БУДОВА

Призначення трансформаторів. Будова трансформатора. Трансформатор на холостому ході. Робота трансформатора під навантаженням. ККД трансформатора. Використання трансформаторів різних потужностей в промисловості.

Трансформатор – пристрій, що дозволяє як підвищувати, так і знижувати

напругу.

У найпростішому випадку трансформатор складається з двох котушок (обмоток), надітих на замкнуте осердя. Одна з обмоток (первинна) з'єднана з джерелом змінної напруги. Друга обмотка (вторинна), до якої приєднують навантаження, тобто прилади й пристрої, які споживають електроенергію (рис. 1.74).

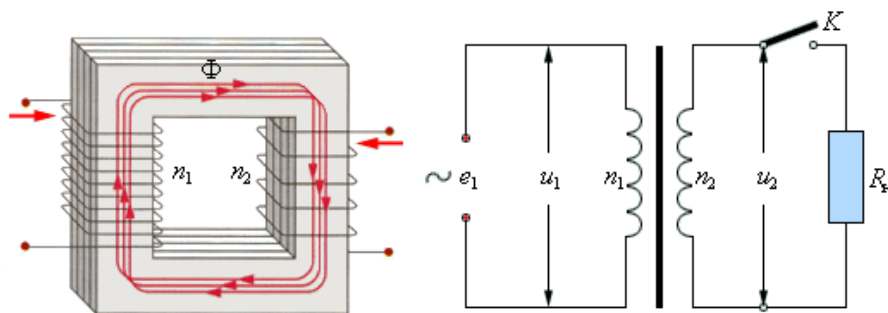


Рис. 1.74. Будова трансформатора

Режим роботи трансформатора, при якому вторинна обмотка розімкнута, називається *режимом холостого ходу*.

Дія трансформатора ґрунтується на явищі електромагнітної індукції. Під час проходження змінного струму по первинній обмотці в осерді виникає змінний магнітний потік. Магнітний потік, пронизуючи витки вторинної обмотки трансформатора, індукуює в ній ЕРС. Під дією ЕРС по вторинній обмотці і через приймач енергії протікатиме струм. Отже, електрична енергія, трансформуючись, передається з первинного кола у вторинне, але з іншою напругою, на яку розрахований приймач енергії, увімкнений у вторинне коло. Осердя з трансформаторної сталі концентрує магнітне поле, і магнітний потік існує практично тільки в самому осерді; він однаковий в усіх його перерізах.

У *режимі навантаження*, на відміну від режиму холостого ходу, до вторинної обмотки трансформатора приєднується споживач електричної енергії. Отже, електричні кола первинної і вторинної обмоток виявляються замкнутими і в обох обмотках протікають змінні струми. Амплітуда магнітного потоку майже не залежить від струмів у первинній та вторинній

обмотках і приблизно дорівнює амплітуді магнітного потоку в режимі холостого ходу.

Коефіцієнт трансформації – величина, що дорівнює відношенню напруг у первинній і вторинній обмотках трансформатора під час холостого ходу (без навантаження):

$$k = \frac{U_1}{U_2}.$$

Застосування трансформаторів в електромережах. Для найбільш вигідного транспортування електроенергії в електромережі застосовують силові трансформатори: спочатку для підвищення напруги генераторів на електростанціях перед транспортуванням електроенергії, а потім для зниження напруги лінії електропередач до прийнятної для споживачів рівня.

Незважаючи на високий ККД трансформатора (для трансформаторів великої потужності – понад 99%), в дуже потужних трансформаторах електромереж виділяється велика потужність у вигляді тепла (наприклад, для типової потужності блоку електростанції 1 ГВт на трансформаторі може виділятися потужність до декількох мегават). Тому трансформатори електромереж використовують спеціальну систему охолодження: трансформатор поміщається в бак, заповнений трансформаторним маслом або спеціальною негорючою рідиною. Масло циркулює під дією конвекції або примусово між баком і потужним радіатором. Іноді масло охолоджують водою. «Сухі» трансформатори використовують при відносно малій потужності.

Застосування трансформаторів у джерелах електроживлення. Для живлення різних вузлів електроприладів потрібні найрізноманітніші напруги. Блоки електроживлення у пристроях, які потребують декілька напруг різної величини, містять трансформатори з декількома вторинними обмотками або містять у схемі додаткові трансформатори. Наприклад, у телевізор за допомогою трансформаторів отримує напругу від 5 В (для живлення

мікросхем і транзисторів) до декількох кіловольт (для живлення анода кінескопа через помножувач напруги).

У схемах живлення сучасних радіотехнічних та електронних пристроїв (наприклад, у блоках живлення персональних комп'ютерів) широко застосовуються високочастотні імпульсні трансформатори. В імпульсних блоках живлення змінну напругу мережі спершу випрямляють, а потім за допомогою інвертора перетворюють на високочастотні імпульси. Система управління за допомогою широтно-імпульсної модуляції (ШІМ) дозволяє стабілізувати напругу. Після чого імпульси високої частоти подаються на імпульсний трансформатор, на виході з якого, після випрямлення і фільтрації отримують стабільну постійну напругу.

Трансформатори на 50-60 Гц, незважаючи на свої недоліки, продовжують використовувати в схемах живлення у тому разі, коли необхідно забезпечити мінімальний рівень високочастотних перешкод, наприклад, при високоякісному звуковідтворенні.

1.5.3. АСИНХРОННІ ЕЛЕКТРИЧНІ МАШИНИ, ЗАГАЛЬНІ ВІДОМОСТІ ПРО АСИНХРОННІ ЕЛЕКТРИЧНІ МАШИНИ, ПРИЗНАЧЕННЯ, ПРИНЦИП ДІЇ ТА БУДОВА

Призначення асинхронних електричних машин. Принцип дії та конструкція асинхронних машин. Зведений асинхронний двигун. Робочі характеристики асинхронного двигуна. Пуск та регулювання частоти обертання асинхронних двигунів з фазними та короткозамкненими роторами. Покращення пускових характеристик асинхронних короткозамкнених двигунів.

Асинхронна електрична машина – електрична машина змінного струму, частота обертання ротора якої відмінна від частоти обертання магнітного поля, утвореного змінними струмами обмоток статора.

Асинхронна машина складається зі статора і ротора. Сердечник статора – порожній циліндр, зібраний з ізольованих одне від одного кілець,

запресованих у станину, яка кріпиться до основи. У пазах статора розміщено фазні обмотки.

Ротор – циліндричний сердечник, зібраний з ізольованих листів електротехнічної сталі. Сердечник ротора насаджено на вал та закріплено у підшипниках. У пазах розташовано витки обмотки ротора.

Принцип дії базується на явищі електромагнітної взаємодії обертового електромагнітного поля зі струмами ротора, що індуються цим магнітним полем. Найбільш поширені трифазні асинхронні машини, що працюють у режимі двигуна. З подачею напруги до обмоток статора в кожній фазі створюється магнітний потік, який змінюється з частотою напруги. Оскільки ці магнітні потоки зміщені на 120° у часі та просторі, то їхній сумарний магнітний потік обертається і створює в провідниках ротора електрорушійну силу. Обмотка ротора має замкнене електричне коло, і у ній виникає струм, який у взаємодії з магнітним потоком статора створює пусковий момент, що прагне повернути ротор у напрямку обертання магнітного поля статора. У разі перевищення значення гальмівного моменту ротора останній починає обертатися.

Під час роботи асинхронної електричної машини в режимі асинхронного двигуна напрям обертання ротора змінюють перемиканням двох фаз обмоток статора, частоту обертання регулюють перемиканням числа пар полюсів, зміною частоти напруги живлення, зміною опору резисторів у колі ротора. У такому режимі приводний двигун обертає ротор асинхронної електричної машини у тому напрямку, в якому обертається магнітне поле, але з більшою частотою.

Переважаюча більшість приводів виробничих механізмів мають у своєму складі асинхронний двигун (підйомно-транспортні системи, пристрої електроприводів верстатів, медичне обладнання, побутові прилади тощо). Межі їх потужностей – від кількох ват до десятків МВт.

Робочими характеристиками асинхронного двигуна є: потужність на валу (P_2), крутний момент на валу (M_2), коефіцієнт завантаження ($P_2/P_{2н}$),

частота обертання ротора (n_2), коефіцієнт корисної дії (η), коефіцієнт потужності ($\cos \varphi_i$); струм статора (I_i);

Частотне регулювання обертання асинхронних двигунів – спосіб, зручний за умови живлення асинхронного двигуна або кількох двигунів від автономного джерела енергії, що здатне змінювати частоту напруги. Більшість підприємств отримують енергію від енергосистеми з промисловою частотою напруги 50 Гц. Для зміни частоти напруги мережі живлення в такому разі задіяні напівпровідникові тиристорні перетворювачі частоти. Плавна зміна частоти напруги живлення дозволяє плавно змінювати і частоту обертання двигуна.

Під час пуску асинхронних двигунів, по можливості, необхідно задовольняти такі основні вимоги:

- процес пуску повинен здійснюватись без складних пускових пристроїв;
- пусковий момент повинен бути якнайбільшим;
- пусковий струм повинен бути якнайменшим.

Часто до цих вимог додаються додаткові вимоги, зумовлені особливостями конкретних приводів, у яких використовуються двигуни, а саме: необхідність забезпечення плавного пуску, потреба досягнення максимального пускового моменту тощо.

Покращення пускових характеристик асинхронних двигунів із короткозамкненим ротором можна досягнути, застосувавши наступне:

- пуск за зниженої напруги обвитки статора порівняно з номінальним значенням;
- застосування таких конструкцій обвиток ротора, у яких посилюється явище витіснення струму на поверхню провідника (скін-ефект).

РОЗДІЛ 2. МАШИНОЗНАВСТВО

2.1. ТЕХНІЧНА МЕХАНІКА

2.1.1. СТРУКТУРНИЙ АНАЛІЗ ПЛОСКИХ МЕХАНІЗМІВ

Структурний аналіз механізму включає в себе визначення кількості ланок, кількості й класу кінематичних пар, які утворюють цей механізм, обчислення ступеню рухомості механізму, розділення його на групи Ассура, а також встановлення класу і порядку груп та механізму в цілому.

Будь-який механізм складається з окремих деталей (тіл). У механізмах стаціонарного типу одні деталі нерухомі, інші рухаються якимось чином відносно них.

Кожна рухома деталь або група деталей, що утворюють одну жорстку рухому систему тіл, носить назву *рухомої ланки* механізму.

Всі нерухомі деталі утворюють одну жорстку нерухому систему тіл, яка називається *нерухомою ланкою або стояком*.

Отже, у будь-якому механізмі є одна або декілька рухомих ланок і одна нерухома.

З'єднання двох ланок, що дотикаються і допускають відносний рух, називається *кінематичною парою*.

Поверхні, лінії або точки ланки, по яких вона може дотикатись до інших ланок, утворюючи при цьому кінематичну пару, називають *елементами ланки*.

Зв'язана система ланок, що утворюють між собою кінематичні пари, називається *кінематичним ланцюгом*.

Обмеження, накладені на відносний рух кожної ланки, називаються *умовами в'язі* в кінематичних парах.

Кожне тверде тіло, що вільно рухається у просторі, має 6 ступенів вільності. Якщо забрати один рух, тобто накласти на тіло одну в'язь, то воно буде мати 5 ступенів вільності. Наприклад, куля на площині (рис. 2.1,б).

Очевидно, що кількість умов в'язі S може бути тільки цілим числом і менше шести (при $S = 6$ ланки не будуть рухатись) і такою, що дорівнює або більше одиниці (оскільки при $S < 1$ дві ланки не будуть дотикатися і будуть рухатися в просторі незалежно одна від одної), тобто

$$1 \leq S \leq 5.$$

Отже, кількість ступенів вільності тіла визначається за формулою:

$$H = 6 - S.$$

Кінематичні пари поділяються на 5 класів у просторовому русі. *Клас пари* визначається кількістю умов в'язі, накладених на відносний рух ланок.

Розглянемо обертальну кінематичну пару (рис. 2.1, а). Вона допускає один відносний рух: обертання ланки 2 відносно ланки 1. Отже, пара накладає 5 умов в'язі на відносний рух ланок. Ця кінематична пара 5 класу. Куля на площині – пара 1 класу (рис. 2.1, б).

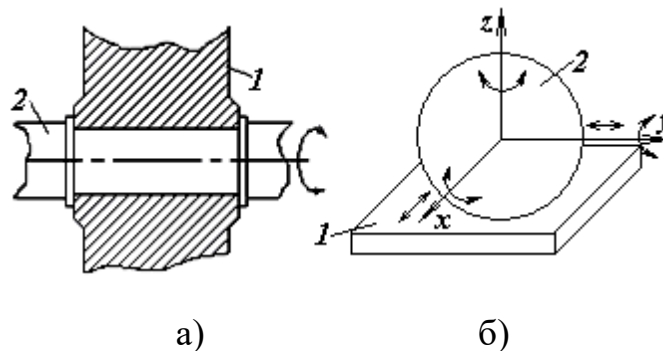


Рис. 2.1. Кінематичні пари:
а) обертальна; б) куля на площині

Групою Ассура називається кінематичний ланцюг, який після приєднання його вільними елементами до стояка (нерухомої ланки) має нульовий ступінь рухомості.

Групи Ассура поділяються на класи та порядки.

За І. І. Артоболевським, *клас* визначається кількістю кінематичних пар у замкнутому контурі, який входить до складу групи Ассура.

Порядок визначається кількістю зовнішніх кінематичних пар або кількістю вільних елементів групи.

Клас і порядок механізму в цілому визначається найвищим класом і найбільшим порядком групи найвищого класу.

Принцип утворення механізму. Будь-який механізм складається з однієї або декількох ведучих ланок, що залежить від ступеню його рухомості, які разом зі стояком утворюють ведучі групи. До останніх послідовно приєднуються групи Ассура, які мають нульовий ступінь рухомості й тому не змінюють ступеню рухомості механізму в цілому. Формула, яка показує послідовність приєднання груп Ассура до ведучої групи, називається формулою будови механізму.

Розглянемо структурний аналіз на прикладі шарнірного чотириланковика (рис. 2.2, а).

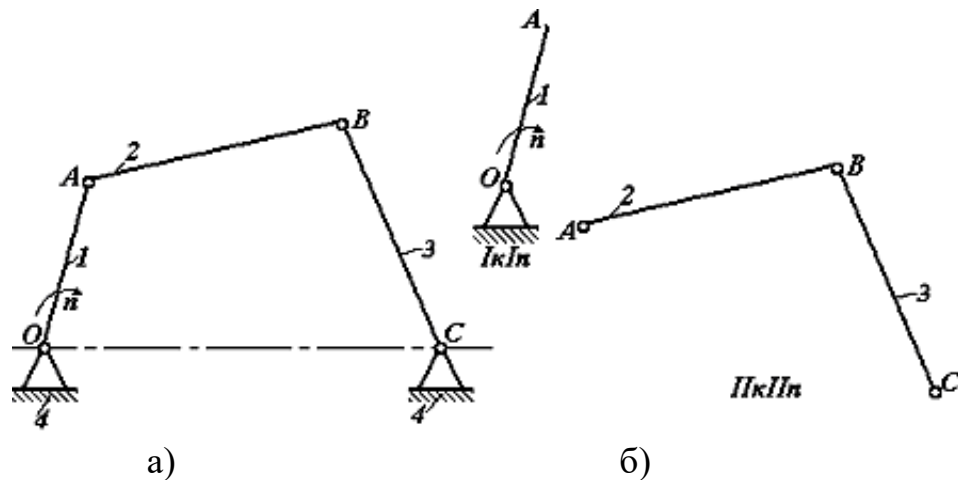


Рис. 2.2. Структурний аналіз шарнірного чотириланковика:
а) кінематична схема; б) ведуча група та група Ассура

До складу цього механізму входять три рухомі ланки 1, 2, 3 і одна нерухома ланка (стояк) 4. Вони утворюють чотири обертальні кінематичні пари O, A, B, C п'ятого класу. Ступінь рухомості механізму обчислимо за формулою Чебишова:

$$W=3n-2p_5-p_4 = 3 \cdot 3 - 2 \cdot 4 - 0 = 1.$$

Отже, цей механізм має одну ведучу ланку.

Розділимо його на групи Ассура, виділимо ведучу групу і визначимо їх клас і порядок (рис. 2.2, б). Отже, шарнірний чотириланковик складається з однієї ведучої групи OAI класу I порядку та однієї групи Ассура $ABCII$ класу

II порядку. Тому в цілому цей механізм *II* класу *II* порядку. Запишемо формулу його будови:

$$I k I n \rightarrow II k III n.$$

2.1.2. ШАРНІРНО-ВАЖІЛЬНІ МЕХАНІЗМИ. ЇХ РІЗНОВИДИ, ПРИЗНАЧЕННЯ, ЗАСТОСУВАННЯ. ЗАВДАННЯ КІНЕМАТИЧНОГО ДОСЛІДЖЕННЯ

Шарнірно-важільним називають механізм, ланки якого утворюють тільки обертальні та поступальні кінематичні пари (рис. 2.3).

Ланка шарнірно-важільного механізму, яка може здійснювати повний оберт навколо нерухомої осі, називається *кривошипом* (ланка *1*) (рис. 2.3).

Ланка шарнірно-важільного механізму, яка не утворює кінематичної пари зі стояком, називається *шатуном* (ланка *4*) (рис. 2.3).

Ланка важільного механізму, яка утворює поступальну пару зі стояком, називається *повзуном* (ланка *5*) (рис. 2.3).

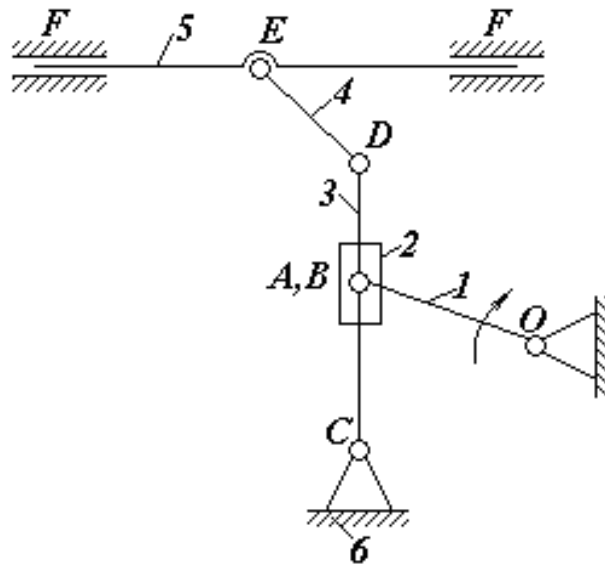


Рис. 2.3. Кулісний механізм

Ланка важільного механізму, яка обертається навколо нерухомої осі й утворює з іншою рухомою ланкою поступальну пару, називається *кулісою* (ланка *3*) (рис. 2.3).

Важільний механізм, до складу якого входить куліса, називається *кулісним* (рис. 2.3).

Шарнірно-важільний механізм, ланки якого утворюють тільки обертальні пари, називають *шарнірним механізмом* (рис. 2.4).

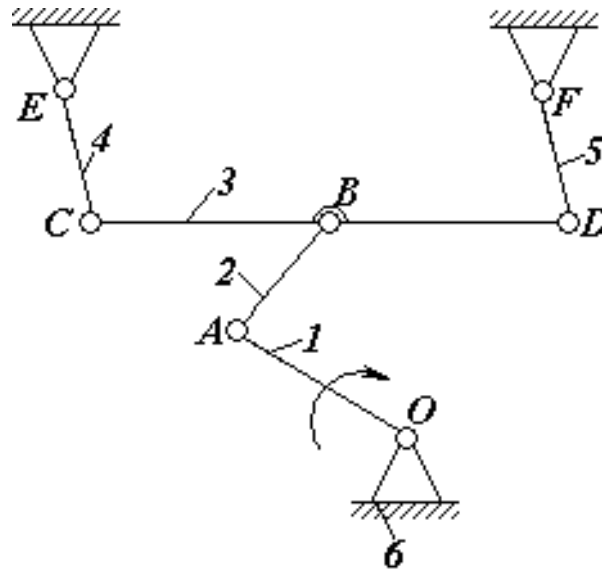


Рис. 2.4. Шарнірний механізм

Ланка шарнірно-важільного механізму, яка може здійснювати тільки неповний оберт навколо нерухомої осі, називається *коромислом* (ланки 4, 5) (рис. 2.4).

Шарнірний механізм, до складу якого входять три рухомі ланки, називається *шарнірним чотириланковиком* (рис. 2.5).

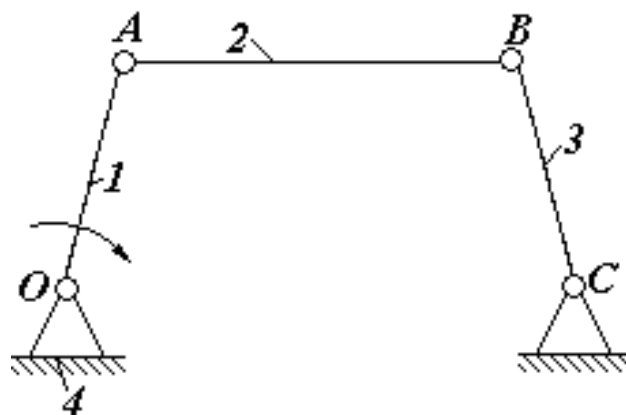


Рис. 2.5. Шарнірний чотириланковик

Шарнірно-важільний чотириланковий механізм, до складу якого входить кривошип і повзун, називають *кривошипно-повзунковим* або *кривошипно-шатунним* (рис. 2.6).

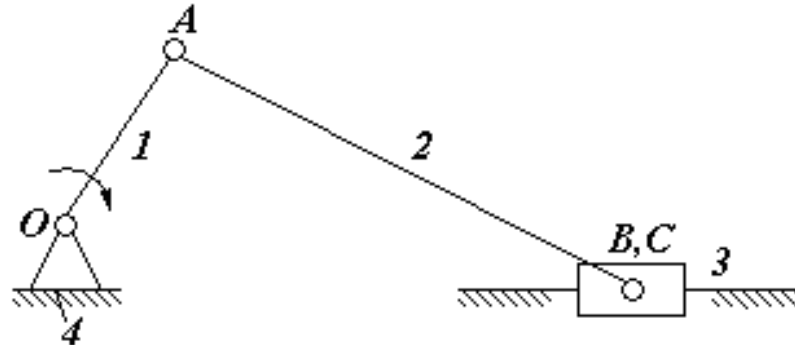


Рис. 2.6. Кривошипно-повзунковий (кривошипно-шатунний механізм)

Шарнірно-важільні механізми призначені для перетворення обертального руху кривошипу в зворотно-поступальний рух повзуна або в коливальний рух коромисла. Вони застосовуються в металорізальних верстатах, пресах, компресорах, конвейєрах, дробилках тощо.

Кінематичне дослідження шарнірно-важільних механізмів полягає у визначенні положень ланок, включаючи траєкторії руху окремих точок; швидкостей та прискорень точок і кутових швидкостей та кутових прискорень ланок механізму. Для цього вихідними даними є: закон руху ведучої ланки та його кінематична схема, побудована в масштабі μ_l .

Існують такі *методи* кінематичного аналізу:

- 1) графічно-аналітичний:
 - а) метод планів швидкостей і прискорень;
 - б) метод побудови кінематичних діаграм (метод графічного диференціювання);
- 2) аналітичний;
- 3) експериментальний.

2.1.3. КУЛАЧКОВІ МЕХАНІЗМИ. ОСНОВНІ ТИПИ, ЗАСТОСУВАННЯ. АНАЛІЗ І СИНТЕЗ КУЛАЧКОВИХ МЕХАНІЗМІВ

Кулачковим називають механізм, до складу якого входить кулачок, тобто така ланка, елемент якої має змінну кривизну (рис. 2.7).

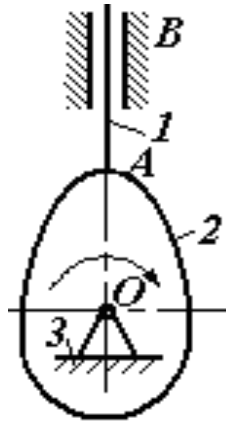


Рис. 2.7. Кулачковий механізм

Кулачкові механізми застосовуються у тих випадках, коли в процесі безперервного руху ведучої ланки (кулачка) необхідно за заданим законом змінювати рух веденої ланки, і особливо тоді, коли остання під час руху решти ланок повинна тимчасово зупинитися.

Такий характер руху має місце в металорізальних верстатах-автоматах, у пресах, деяких типах ножиць, у розподільних механізмах парових машин із клапанним паророзділом, у двигунах внутрішнього згоряння тощо.

До переваги кулачкових механізмів відносять їх універсальність. Надаючи кулачку ту чи іншу форму, можна дістати майже будь-який рух штовхача з будь-яким законом зміни таких кінематичних параметрів, як переміщення, швидкість чи прискорення.

Недоліками кулачкових механізмів є :

– наявність вищої пари, а отже, значного питомого тиску, що викликає передчасне спрацювання кулачків; для запобігання спрацювання кулачки

виготовляють із високоякісних матеріалів і відповідним чином обробляють (цементують тощо);

– необхідність силового замикання кулачкової пари, яке втілюється за допомогою пружин.

Розрізняють кулачкові механізми просторові й плоскі. У перших кулачок зазвичай має форму циліндра з пазом, по якому переміщається ролик штовхача.

У других ведуча ланка (кулачок) здійснює обертальний (рис. 2.8, а, в) або поступальний (рис. 2.8, б) рух. Будемо розглядати тільки плоскі кулачкові механізми з кулачком, що обертається, як такі, що мають найбільше розповсюдження.

Плоскі кулачкові механізми з кулачком, що обертається, поділяються на дві групи:

1) перша група перетворює обертальний рух кулачка в поступальний рух штовхача (рис. 2.8, а);

2) друга група – обертальний рух кулачка в коливальний рух коромисла (рис. 2.8, в).

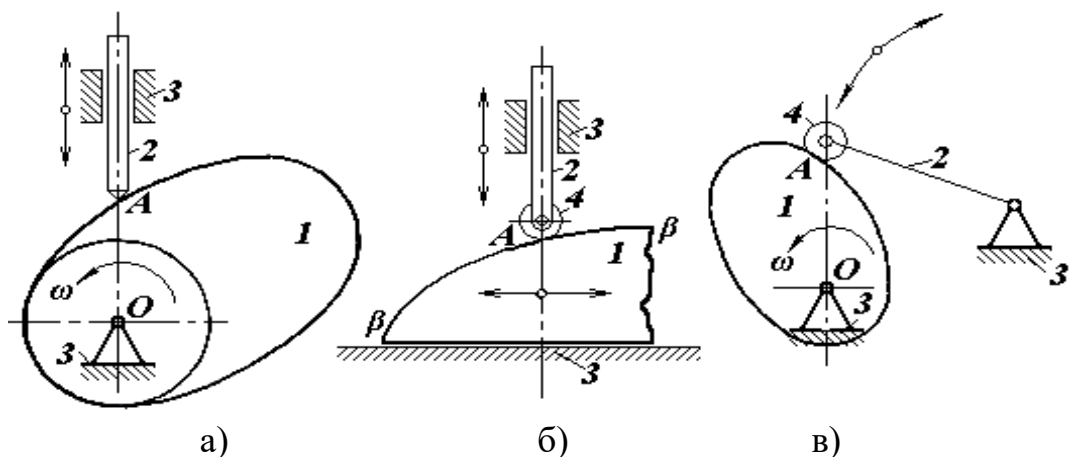


Рис. 2.8. Кулачкові механізми:

- а) з кулачком, що обертається навколо осі, і поступальним рухом штовхача;
б) із зворотно-поступальним рухом кулачка; в) з кулачком, що обертається навколо осі, й коливальним рухом коромисла

Кожна із цих груп за формою елемента веденої ланки поділяється на три підгрупи, в яких кулачок працює:

- а) по вістрю (рис. 2.8, а);
- б) по ролику (рис. 2.8, б, в);
- в) по площині.

Кулачкові механізми, які перетворюють обертальний рух в поступальний і працюють по вістрю або ролику, поділяються на:

- а) центральні;
- б) дезаксіальні (нецентральні).

Центральними називаються такі кулачкові механізми, в яких вісь штовхача проходить через центр обертання кулачка.

У *дезаксіальних* механізмах вісь штовхача зміщена відносно центра обертання кулачка на деяку величину e , яка називається *дезаксіалом*.

Кінематичне дослідження кулачкових механізмів полягає у знаходженні кінематичних параметрів штовхача за весь цикл роботи. Метою кінематичного дослідження є забезпечення обчисленого, заданого режиму їх роботи.

Вихідними даними для кінематичного аналізу механізму є його кінематична схема та закон руху кулачка, заданий у вигляді $\omega = \text{const}$.

Завдання кінематичного синтезу кулачкового механізму обернене завданню аналізу й полягає в проєктуванні профілю кулачка за діаграмою $s = s(\varphi)$.

При синтезі кулачкового механізму зазвичай бувають відомі його кінематична схема, основні розміри кулачка і закон руху штовхача, заданий однією із кінематичних діаграм. Невідомим є тільки профіль кулачка, який і треба знайти.

2.1.4. ЕПІЦИКЛІЧНІ МЕХАНІЗМИ.

ПРИЗНАЧЕННЯ, ЗАСТОСУВАННЯ, КІНЕМАТИКА

Зубчаті механізми, до складу яких входять рухомі осі зубчатих коліс,

називаються *епіциклічними*. Вони поділяються на *планетарні* та *диференціальні*.

Планетарним називається епіциклічний механізм, ступінь рухомості якого дорівнює одиниці.

Якщо ступінь рухомості епіциклічного механізму більший одиниці, то такий механізм називається *диференціальним*.

Ступінь рухомості механізму, зображено на рис. 2.9, а:

$$W = 3n - 2p_5 - p_4 = 3 \cdot 3 - 2 \cdot 3 - 2 = 1.$$

Отже, він планетарний.

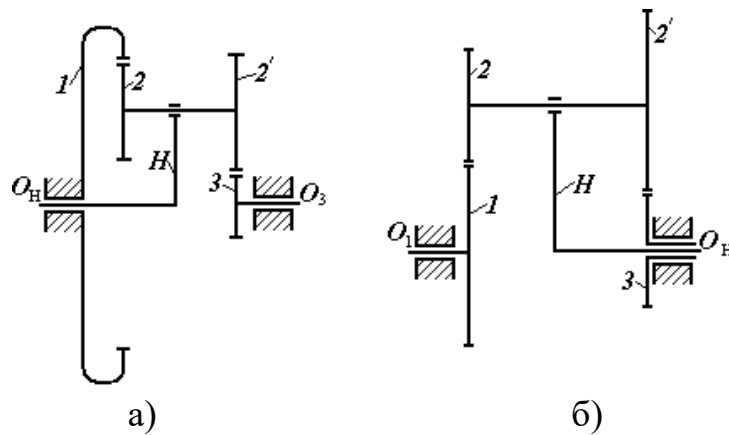


Рис. 2.9. Епіциклічні механізми:
а) планетарний; б) диференціальний

Ступінь рухомості механізму, зображеного на рис. 2.9, б:

$$W = 3n - 2p_5 - p_4 = 3 \cdot 4 - 2 \cdot 4 - 2 = 2.$$

Отже, цей механізм є диференціальним.

Призначення планетарних механізмів – відтворювати великі (або малі) передаточні відношення. Вони можуть відтворювати дуже великі (чи дуже малі) передаточні відношення при малих габаритах механізму і малій кількості зубів зубчатих коліс.

Призначення диференціальних механізмів – складання або розкладання рухів.

Епіциклічні механізми застосовуються в автомобілях, тракторах, обчислювальних, сільськогосподарських та інших машинах.

До складу епіциклічних механізмів можуть входити тільки такі ланки: *сателіт, центральне (сонячне) зубчате колесо та водило.*

Сателітом називається зубчате колесо, вісь якого переміщається в просторі. У наведених прикладах (рис. 2.9, а, б) це зубчаті колеса **2, 2'**. Зубчате колесо, навколо осі якого обертається сателіт, називається *сонячним* або *центральним (1, 3)*. Ланка **H**, яка несе на собі вісь сателіта, називається *водилом*.

Необхідно відзначити, що в будь-якому епіциклічному механізмі ніяких інших ланок (окрім сателітів, сонячних коліс і водил) не може бути. Якщо є інші ланки, то вони не входять до складу епіциклічного механізму, а утворюють між собою кінематичний ланцюг, який приєднується до епіциклічного механізму.

Кінематичний аналіз механізмів передач і, зокрема, епіциклічних механізмів, полягає у визначенні їх передаточних відношень, кутових швидкостей обертання ланок та лінійних швидкостей у зачепленнях.

Передаточним відношенням називають відношення кутової швидкості ведучої ланки до кутової швидкості веденої ланки і позначають літерою **u** з відповідними індексами.

Отже, якщо ведучою є ланка **1**, то:

$$u_{12} = \frac{\omega_1}{\omega_2}.$$

Ще передаточне відношення може визначатись через кількість обертів **n** ланок:

$$u_{12} = \frac{n_1}{n_2}.$$

Якщо ведена і ведуча ланки обертаються в один бік (наприклад, у зубчатій передачі з внутрішнім зачепленням), то передаточне відношення вважається додатним.

Якщо ведене і ведуче колеса обертаються в різні боки (наприклад, у зубчатої передачі із зовнішнім зачепленням), то передаточне відношення вважається від'ємним.

Передаточне відношення епіциклічного механізму визначається за формулою Вілліса:

$$u_{In}^{(H)} = \frac{\omega_I - \omega_H}{\omega_n - \omega_H} = \frac{n_I - n_H}{n_n - n_H},$$

де $\omega_I, \omega_n, \omega_H$ – кутові швидкості ведучої, веденої ланок та водила; n_I, n_n, n_H – частоти обертання ведучої, веденої ланок та водила.

Формулу Вілліса можна дещо спростити для планетарного механізму, оскільки одне із його зубчатих коліс нерухоме. Нехай $\omega_n=0$, тоді:

$$u_{In}^{(H)} = \frac{\omega_I - \omega_H}{-\omega_H} = -\frac{\omega_I}{\omega_H} + 1 = 1 - u_{IH}^{(n)}$$

або остаточно маємо:

$$u_{IH}^{(n)} = 1 - u_{In}^{(H)}.$$

Індекс вгорі вказує на нерухому ланку.

2.1.5. СТАТИЧНЕ ТА ДИНАМІЧНЕ ЗРІВНОВАЖЕННЯ МАС, ЩО ОБЕРТАЮТЬСЯ НАВКОЛО ОСІ. ПОНЯТТЯ ПРО ЇХ БАЛАНСУВАННЯ

Для збільшення продуктивності машини збільшують швидкості руху її ланок. Це є причиною зростання прискорень окремих ланок машини, а отже, і їх відцентрових сил інерції. Причому діють вони не в одному якомусь напрямку, а обертаються разом з ланкою. Незрівноважені сили інерції викликають вібрацію машини, додаткові напруження в її ланках, передчасне їх спрацювання, а часом (при резонансі) аварії та поломки. Щоб уникнути цього, необхідно ретельно зрівноважувати відцентрові сили інерції ланок.

Особливо важливого значення набула ця проблема для сучасних швидкісних машин (у турбінах і гіроскопах частота обертання ланок досягає 30 000 *об/хв*). Причиною виникнення зсуву центра мас відносно осі

обертання деталі є неоднорідна щільність розподілу матеріалу, наявність кулачків, ексцентриків та інших тіл, які мають несиметричну форму. При високих швидкостях навіть від порівняно невеликого зсуву загального центра мас системи з віссю її обертання виникають значні сили інерції.

Маси, що обертаються, можуть створювати незрівноваженість двох типів: *статичну* і *динамічну*. У зв'язку з цим розрізняють статичне та динамічне зрівноваження мас.

Незрівноваженість відцентрових сил інерції, яка виникає від того, що центр мас не лежить на осі їх обертання, називається *статичною*.

Незрівноваженість відцентрових сил інерції, яка виникає від того, що маси розподілені нерівномірно вздовж осі обертання, називається *динамічною*.

Умовою статичного зрівноваження ланки є рівність нулю статичних моментів мас, інакше, результуюча сила інерції мас, що обертаються, повинна дорівнювати нулю:

$$\bar{F}_{in} = \omega^2 \sum m_k \bar{r}_k = 0 ,$$

де ω – кутова швидкість обертання ланки; m_k – елементарна маса; r_k – відстань елементарної маси від осі обертання.

Оскільки $\omega^2 \neq 0$, то очевидно:

$$\sum m_k \bar{r}_k = 0 .$$

За цим рівнянням будують багатокутник статичних моментів (рис. 2.10, б), з якого як замикальний вектор визначають статичний момент противаги. Задаючи одне значення з двох величин m або r , знаходять інше.

Умовою динамічного зрівноваження ланки є рівність нулю відцентрових моментів мас або результуючий момент від сил інерції мас, що обертаються, повинен дорівнювати нулю:

$$\bar{M}_{in} = \omega^2 \sum m_k \bar{r}_k \ell_k = 0 ,$$

де l_k – відстань від елементарної маси до площини зведення.

Якщо $\omega^2 \neq 0$, то маємо:

$$\sum m_k \bar{r}_k l_k = 0.$$

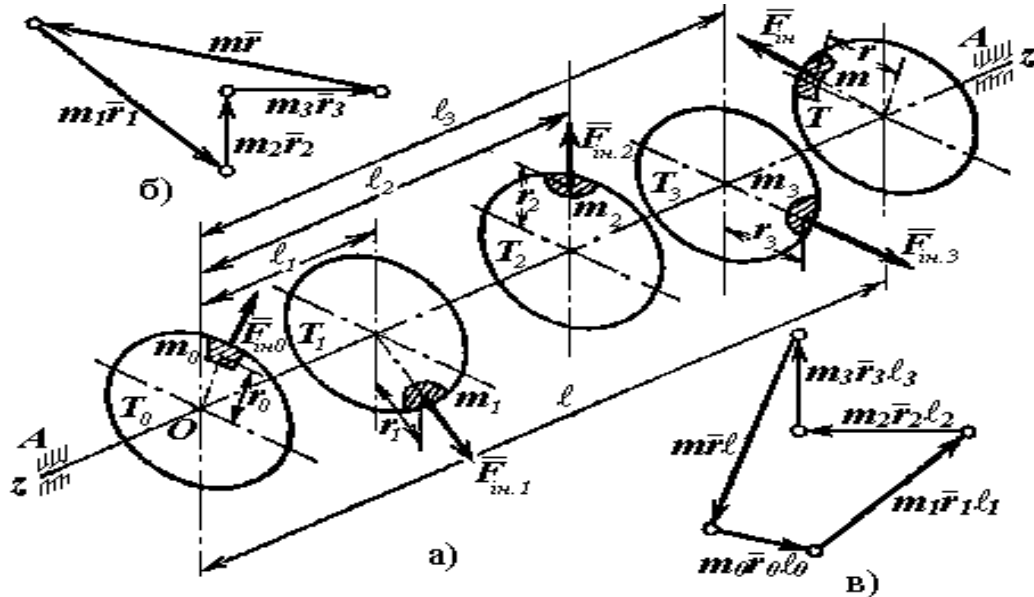


Рис. 2.10. Зрівноваження мас, що обертаються навколо осі:
 а) схема розміщення мас; б) багатокутник статичних моментів;
 в) багатокутник відцентрових моментів мас

За цим рівнянням будують багатокутник відцентрових моментів мас (рис. 2.10, в), з якого як замикальний вектор визначають відцентровий момент противаги. Задаючи два значення з трьох величин m_0 , r_0 або l_0 , знаходять третє.

Практичне втілення зрівноваження мас, що обертаються навколо осі, називається їх балансуванням.

2.1.6. РЕГУЛЮВАННЯ ХОДУ МАШИН. ПЕРІОДИЧНІ Й НЕПЕРІОДИЧНІ КОЛИВАННЯ КУТОВОЇ ШВИДКОСТІ

Періоди руху машини. Періодичні й неперіодичні коливання. Рух машини можна розглядати таким, що складається із трьох періодів (рис. 2.11):

- 1) розбігу;
- 2) усталеного руху;
- 3) вибігу.

Зобразимо тахограму машини – криву $\omega=\omega(t)$ залежності кутової швидкості ω початкової ланки від часу t .

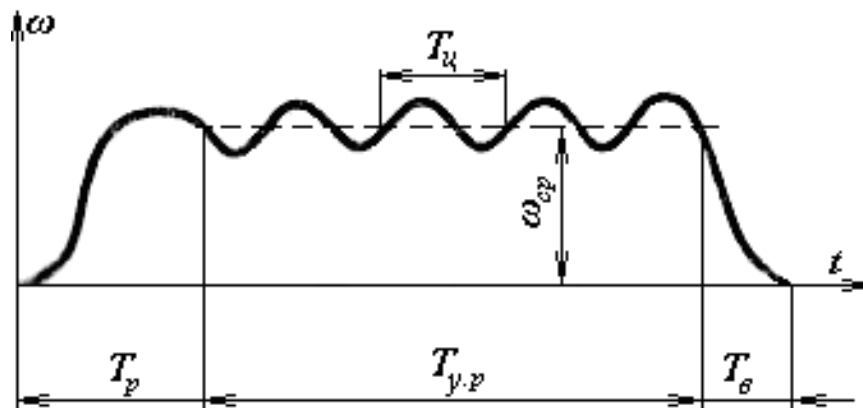


Рис. 2.11. Тахограма машини

Найтривалішим за часом є період усталеного руху, протягом якого машина виконує певні технологічні операції, тобто здійснює корисну роботу.

Усталений рух на відміну від інших періодів характеризується сталою швидкістю руху ведучої ланки. Однак ідеальної стабільної швидкості досягти важко, оскільки багато причин, пов'язаних з конструкцією машини і режимом її роботи, викликають безперервні коливання швидкості. Тому миттєва кутова швидкість вала безперервно змінюється протягом кожного циклу руху, залишаючи сталим своє середнє значення ω_{cp} .

Коливання кутової швидкості викликають порушення режиму технологічного процесу, який виконує машина, а також веде до виникання сил інерції, які є причиною спрацювання ланок. Повністю позбутись коливань неможливо. Але можна встановити межі, в яких буде змінюватись кутова швидкість ведучих валів для періоду усталеного руху. Отже, одним із основних завдань регулювання є обмеження коливань швидкості руху в заданих межах.

Коливання кутової швидкості можуть бути:

- а) періодичними;
- б) неперіодичними.

Періодичними називаються такі коливання, коли кутова швидкість повторює свої значення через рівні проміжки часу, кратні частоті обертання ланки. Періодичні коливання швидкості спостерігаються в механізмах і машинах, в яких діючі на ланки сили змінюються в певній залежності від кута повороту ведучої ланки (двигуни внутрішнього згорання, поршневі насоси тощо).

Неперіодичні коливання викликаються раптовою зміною притоку енергії до двигуна або сил опору, які долає машина, і не мають певного циклу. Наприклад, такі коливання виникають у сільськогосподарських машинах через різну пухкість ґрунту, у металорізальних верстатах через нерівномірне розподілення припуску на обробку тощо.

Періодичні коливання регулюються за допомогою *маховика*, а неперіодичні – за допомогою *регуляторів швидкостей*.

Регулювання руху машини за допомогою маховика. Маховик – це колесо з важким ободом 1, яке розвиває значний момент інерції відносно осі обертання (2 – диск, 3 – маточина) (рис. 2.12).

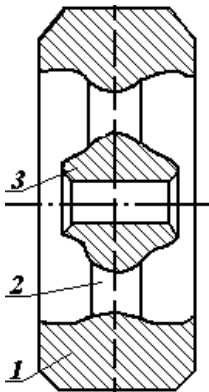


Рис. 2.12. Маховик

Вплив маховика на зменшення коливань кутової швидкості руху ведучої ланки можна пояснити таким чином.

Маховик, будучи насадженим на ведучий вал, обертається з кутовою швидкістю цього вала. Будь-яка зміна кутової швидкості зумовлює виникнення моменту сил інерції маховика, який перешкоджає цій

зміні.

Чим більший момент інерції маховика, тим більший момент сил інерції, а отже, і опір зміні швидкості. Кінетична енергія маховика при збільшенні кутової швидкості зростає, це має місце у тому разі, коли робота рушійних сил більша роботи сил опору ($A_p > A_o$).

Якщо $A_p < A_o$, то кутова швидкість обертання вала стане зменшуватись. У цьому разі накопичена раніше маховиком кінетична енергія буде виступати

додатковим джерелом енергії, який сприяє зменшенню амплітуди коливань кутової швидкості.

Поняття про регулятори швидкостей. Регуляторами називають пристрої, призначені для автоматичної підтримки неперіодичних коливань кутової швидкості обертання ведучих ланок машини в заданих межах.

Розглянемо схему відцентрового регулятора швидкості (рис. 2.13). Принцип дії його ґрунтується на використанні сили інерції вантажів, що обертаються, для регулювання притоку палива до двигуна.

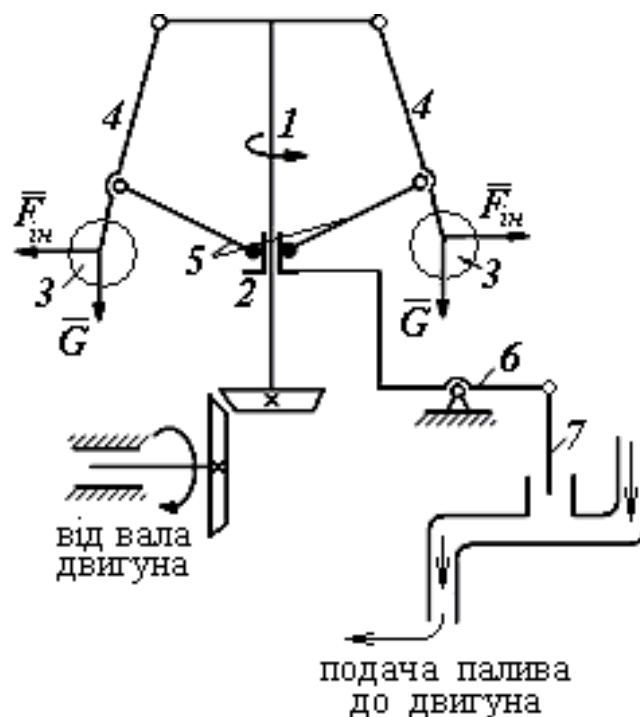


Рис. 2.13. Відцентровий регулятор швидкості

До вала регулятора 1, який дістає обертання від двигуна, за допомогою рухомих ланок 4 і муфти 2 підвішені вантажі 3. Відцентрові сили інерції вантажів, які виникають при обертанні регулятора, діють через тяги 5 на муфту 2, яка може ковзати вздовж вала вгору і вниз. Муфта регулятора за допомогою важеля 6 з'єднана з робочим органом – заслінкою 7, яка регулює постачання палива до двигуна.

При порушенні рівності робіт рушійних сил і сил опору, наприклад, при $A_p > A_o$, кутова швидкість вала двигуна почне зростати. У цьому разі збільшиться величина сил інерції \bar{F}^{in} , завдяки чому кулі почнуть

розходитись і муфта переміститься вгору. При цьому заслінка 7 опуститься і зменшиться кількість палива, що поступає в двигун. У результаті встановиться рівність $A_p=A_o$ і кутова швидкість стабілізується.

Регулятор повинен забезпечувати підтримку усталеного руху машини при будь-якій зміні швидкості обертання вала в межах від ω_{min} до ω_{max} . Це досягається підбором відповідних параметрів.

2.2. ТЕПЛОВІ ТА ГІДРАВЛІЧНІ МАШИНИ

2.2.1. ПРИЗНАЧЕННЯ, КЛАСИФІКАЦІЯ І ГАЛУЗІ ЗАСТОСУВАННЯ ГІДРАВЛІЧНИХ МАШИН

Гідравлічні машини призначені для переміщення рідини, перетворення енергії потоку рідини в механічну енергію, а також передачі механічної енергії від двигуна до машини, яка виконує корисну роботу, або перетворення різних видів рухів і швидкостей за допомогою рідин. Гідромашини поділяються на три основні класи: *насоси, гідродвигуни і гідроприводи*. Вони відрізняються своїми енергетичними і конструктивними особливостями, але загальним для них є те, що робочим тілом є рідина.

Насос – машина, яка призначена для створення потоку рідинного середовища. За характером силової дії насоси поділяються на динамічні та об'ємні. У насосах динамічної дії рідинне середовище переміщується завдяки силевій дії на нього в робочій камері, що постійно сполучена із входом і виходом насоса. До них відносять: відцентрові, осьові, струминні тощо. У насосах об'ємної дії рідинне середовище переміщується завдяки періодичній зміні об'єму камери, яку воно займає, перемінно сполучаючись із входом і виходом насоса. До них відносять: поршневі, плунжерні, діафрагменні, роторні, крильчаті та інші. Всього нараховують близько 130 видів насосів. Вони широко застосовуються в усіх галузях народного господарства.

Гідравлічні двигуни, як і насоси, поділяються на машини динамічної і об'ємної дії. До них відносять: гідротурбіни, водяні колеса, гідроциліндри,

роторні гідродвигуни. Їх широко застосовують у гідроенергетиці, нафтодобуванні, транспорті.

Гідроприводом називається сукупність пристроїв, призначених для приведення в рух механізмів і машин за допомогою рідини. Він складається з трьох основних елементів: гідропередачі, пристрою управління та обслуговуючого пристрою. Силовою частиною гідроприводу є гідропередача, яка складається з насоса і гідродвигуна. Гідроприводи застосовують у транспорті, військовій техніці, машинобудуванні тощо.

Гідропередачі поділяються на об'ємні і динамічні. До об'ємних відносяться комбінації об'ємних насосів і гідродвигунів, а до динамічних – гідравлічні муфти і гідравлічні трансформатори.

2.2.2. ТЕПЛОВІ ЕЛЕКТРОСТАНЦІЇ, ЇХ СХЕМИ І ОСНОВНЕ УСТАТКУВАННЯ. СУЧАСНІ АТОМНІ ЕЛЕКТРОСТАНЦІЇ (АЕС)

Теплові електростанції (ТЕС) – це підприємства, які виробляють електроенергію для споживачів, а також тепло і гарячу воду. В Україні ТЕС виробляють 42% всієї електроенергії.

ТЕС класифікуються:

– за типом двигунів (*паротурбінні, газотурбінні та станції з двигунами внутрішнього згорання*);

– за способом вироблення енергії теплові станції поділяють на дві групи:

– *конденсаційні (КЕС)* – станції, які виробляють тільки електроенергію для споживача і для власних потреб;

– *теплоелектроцентралі (ТЕЦ)* – станції, які виробляють не тільки електричну енергію, а й пару та гарячу воду для споживачів;

– за потужністю:

• до 25 000 кВт – станції малої потужності;

• до 100 000 кВт – середньої потужності;

• більше 100 000 кВт – великої потужності;

– за початковими параметрами пари:

- низького тиску (до 3 МПа);
- середнього тиску (до 5 МПа);
- високого тиску (до 20 МПа).

Основним типом ТЕС середньої і великої потужності є станції, які обладнані паровими турбінами.

Розглянемо найпростішу схему та принцип роботи конденсаційної електростанції (рис. 2.14).

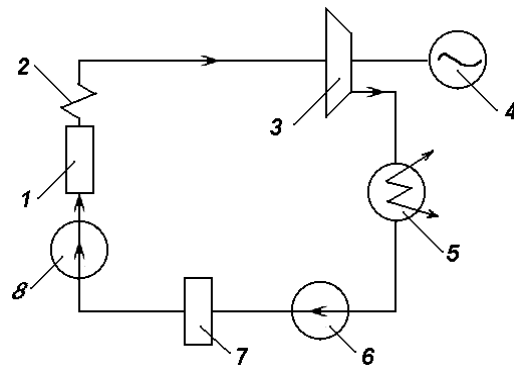


Рис. 2.14. Схема конденсаційної електростанції

У котельному агрегаті 1 утворюється пара, що поступає у пароперегрівач 2, де стає перегрітою. Перегріта пара заданого тиску і температури поступає по трубопроводу на парову турбіну 3, де кінетична енергія пари переходить у механічну енергію обертання робочого колеса, закріпленого на валу. Вал з'єднаний з генератором 4, що виробляє електричний струм. Відпрацьована пара з турбіни по трубопроводу йде у конденсатор 5, де конденсується і переходить у парорідинну суміш, яка насосом 6 перекачується у деаератор 7, де рідина очищується хімічним способом від різних солей та домішок, і насосом живлення 8 вода подається знову в котельний агрегат.

Розглянемо схему та роботу ТЕЦ (рис. 2.15).

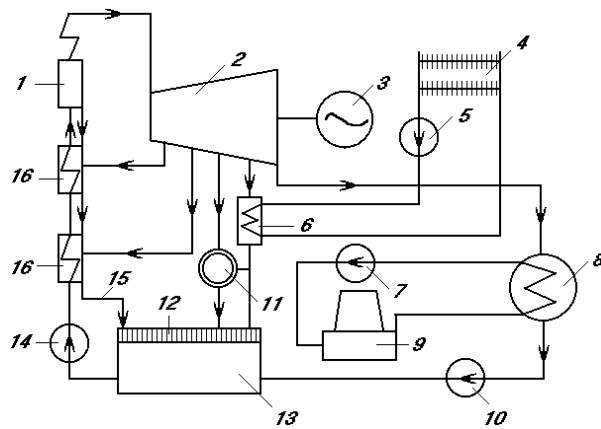


Рис. 2.15. Принципова схема ТЕЦ

Пара з котла 1 спрямовується по паропроводу в теплофікаційну турбіню 2 (з'єднану з генератором 3), де розширюється до заданого тиску в конденсаторі 8. Частина пари тиском $120 \div 250 \text{ кПа}$ відбирається для підігріву опалювальної води в мережевому підігрівачі 6. Це так званий теплофікаційний відбір. Нагріта вода відпускається споживачам 4, 11. Вода у тракті між підігрівачем і споживачем циркулює за допомогою мережевого насоса 5. Конденсат відбірної пари повертається в живильну систему котла через деаератор 13, що слугує для видалення газів із живильної води котлів. Частина пари з іншого відбору тиском $500 - 600 \text{ кПа}$ підводиться до споживача пари. Це виробничий відбір.

Конденсат пари після турбіни з конденсатора 8 подається конденсаційним насосом 10 у деаератор 13, звідки він живильним насосом 14 подається у підігрівники 16 і потім у котел.

У деаератор 13 надходить конденсат грючої пари 15 з водопідігрівачів 16, а також частина хімічно очищеної води 12 для відновлення втрат води в установці. Система охолодження конденсату 8 штучна, з використанням градирні 9 як охолоджуючого пристрою. Охолоджена вода з градирні подається в конденсатор циркуляційним насосом 7.

Основними показниками теплових електростанцій є питомі витрати палива на одиницю продукції, ККД і собівартість. Загально вироблена електроенергія E йде споживачам E_{cn} і на власні потреби E_{en} :

$$E = E_{cn} + E_{en} .$$

Для теплових електростанцій визначають ККД нетто і бруто.

ККД бруто КЕС:

$$\eta_{КЕС}^{брутто} = \frac{E}{BQ_H^P} ,$$

де E – вироблена енергія; B – витрати палива; Q_H^P – нижня теплота згоряння палива. Для сучасних КЕС ККД бруто дорівнює 40÷45%.

Коефіцієнт K , який враховує витрати електричної енергії на власні потреби, визначається за формулою:

$$K = \frac{E_{en}}{E} .$$

ККД нетто КЕС визначають:

$$\eta_{КЕС}^{нетто} = \eta_{КЕС}^{брутто} (1 - K) .$$

Для сучасних КЕС ККД нетто становить 35÷38%.

Собівартість електричної енергії S визначається відношенням сумарних затрат на виробництво електричної енергії за певний проміжок часу $\sum_k S_{k \text{ затр}}$ на кількість відпущеної споживачам електричної енергії E_{cn} за цей же проміжок часу:

$$S = \frac{\sum_k S_{k \text{ затр}}}{E_{cn}} .$$

У сумарні затрати входять: затрати на паливо, поточний ремонт, забезпечення обслуговуючого персоналу, амортизаційні відрахування, затрати на охолодження води тощо.

Атомні електростанції. Природною сировиною, яку використовують в атомній енергетиці, є уран. Він складається з ізотопів $U^{238} = 99,2\%$, $U^{235} = 0,7\%$ $U^{234} = 0,006\%$. В атомних реакторах використовують, крім природного урану, штучний плутоній – 239 і уран – 233. Установа, в якій відбувається

спонтанно-регульована реакція розщеплення ядер і перетворення вивільненої енергії в теплоту, називається *реактором*. Реактори бувають гомогенні та гетерогенні (гомогенні практично не використовуються). Оскільки теплоносій після атомного реактора є радіоактивним і небезпечним для обслуговуючого персоналу, на атомних електростанціях використовують двоконтурні теплові схеми.

Розглянемо загальну схему двоконтурної атомної станції (рис. 2.16.).

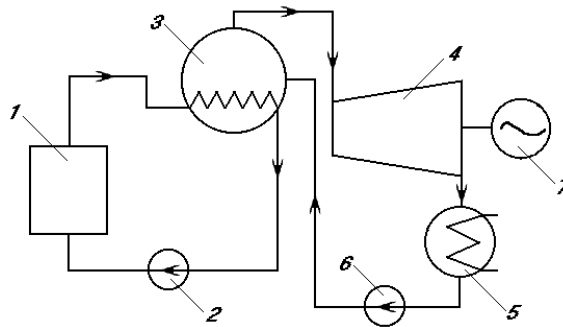


Рис. 2.16. Схема двоконтурної атомної станції

У реакторі 1 проходить розщеплення ядерного палива з виділенням значної кількості тепла. Через реактор за допомогою циркулюючого насоса 2 перекачується вода – теплоносій першого контура. За рахунок виділення в реакторі тепла вода під високим тиском 10 МПа нагрівається до високої температури 280⁰–290 °С і надходить у парогенератор 3, де віддає тепло теплоносію другого контура. Пара, що утворилася, потрапляє в парову турбіну 4, на валу якої знаходиться генератор 7, який і виробляє електричний струм.

Відпрацьована пара із турбіни надходить у конденсатор 5, де конденсується, і за допомогою насоса 6 конденсат потрапляє знову в парогенератор. Обидва контури є самостійними, і теплоносії в них не перемішуються.

На Україні працюють такі АЕС: Рівненська, Хмельницька, Запорізька, Південноукраїнська. Чорнобильська АЕС виведена з роботи у зв'язку з

небезпекою при її експлуатації. В Україні атомні електростанції виробляють 50–52% всієї електричної енергії.

Атомна енергетика в Україні має широкі перспективи. Планується до 2030 року побудувати і ввести в дію п'ять нових реакторів на вже працюючих АЕС.

2.2.3. ЗАСТОСУВАННЯ АВТОМАТИЧНИХ ПРИСТРОЇВ НА ВИРОБНИЦТВІ ТА В ПОБУТІ

Рівень життя сучасної людини значною мірою визначається розвитком продуктивних сил. Продуктивні сили – це засоби виробництва (устаткування, ресурси, енергія) і люди, які їх використовують для виробництва продукції.

Досить безбідне існування (в матеріальному плані) сучасній людині забезпечила науково-технічна революція, яка почалася в середині позаминулого століття і привела до корінної зміни технічних засобів виробництва на основі механізації і автоматизації.

Автоматизація виробництва – це широке використання у виробничих процесах автоматичного і автоматизованого обладнання, в якому функції управління і контролю передані керуючим і автоматичним пристроям (автоматам).

Слово «автомат» у перекладі з грецької мови означає «автоматичний». У Стародавній Греції так називалися механізми і пристрої, здатні самостійно, без видимої участі людини виконувати деякі прості дії.

У сучасному і перспективному виробництві визначальною стає система «людина – машина». Людина за пультом – типовий модуль будь-якого виробничого середовища, яке вимагає від робітника значного психологічного напруження. Техніка і технології постійно ускладнюються, до того ж, певною мірою, виробниче середовище стає ворожим до людини. Виникає необхідність екологізації виробничого середовища, захисту психіки працівника, зменшення витрат його енергії.

У промисловості, сільському господарстві, транспорті та інших галузях, а також у побутовій техніці широко використовуються автомати – пристрої, які виконують свої функції без участі людини.

Уведення автоматизації на виробництві дозволяє значно підвищити продуктивність праці, забезпечити стабільну якість продукції, що випускається, скоротити частку робітників, зайнятих у різних сферах виробництва.

До впровадження засобів автоматизації заміщення фізичної праці відбувалося за допомогою механізації основних і допоміжних операцій виробничого процесу. Інтелектуальна праця довгий час залишалася без механізації (ручна). Нині час операції фізичної й інтелектуальної праці піддаються формалізації, стають об'єктом механізації та автоматизації. Для характеристики вимірювання може послуговуватися поняттям рівня (ступеня) автоматизації.

Автомати контролюють різні параметри (температуру, тиск, рівень рідини, вологість) розміри і якість обробки деталей, враховують кількість продукції. При порушенні технологічного процесу і небезпечних перевантаженнях у роботі машин і механізмів автомати-контролери можуть подавати сигнал – звуковий або світловий. Автоматична сигналізація – різновид контролю.

Дуже важливі пристрої автоматичного захисту, як різновид контролю. Вони не тільки сигналізують про можливі аварії, але і зупиняють весь процес, машини, верстати, відключають електричні ланцюги. Найпростіший автомат захисту, з яким ми зустрічаємося в побуті – плавкі запобіжники. Найпростіший запобіжник – тонкий дріт з легкоплавкого металу, вставлену в скляну трубочку. При несправності в ланцюзі дріт нагрівається і розплавляється; відбувається розмикання електричного кола. Подібні запобіжники використовують у телевізорах, магнітофонах і в інших побутових пристроях. Ці запобіжники одноразові і в експлуатації незручні.

Зараз в основному використовують запобіжники-автомати, які запобігають пожежам, аваріям, травматизмам.

У складних технологічних машинах треба контролювати велике число взаємопов'язаних параметрів. Виконання цього завдання беруть на себе пристрої автоматичного управління, які підтримують незмінною протягом певного часу величину будь-якого важливого для технологічного процесу параметра. Найпростіший автоматичний регулятор температури – біметалева пластина в електричній прасці.

Вона складається зі смужок двох різних металів – сталі і міді. Поки праска холодна, контактні пластини замкнуті, струм проходить через нагрівальний елемент. При нагріванні мідна пластина подовжується більше сталевій, тому біметалева пластина вигинається вгору, натискає на стрижень і він віджимає верхню контактну пластину. Електричне коло розмикається, і нагрівання припиняється (рис. 2.17).

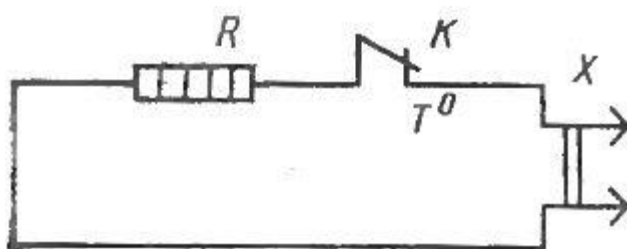


Рис. 2.17. Схема регулювання температури нагріву праски

Автоматичні регулятори підтримують задану температуру в морозильній камері холодильника.

Зараз важко знайти професію, яка була б абсолютно не пов'язана з автоматикою і не користувалася б її досягненнями. Автоматизація виробництва – це сьогодні і майбутнє промисловості, сільського господарства, транспорту та інших галузей народного господарства.

Багато людей сьогодні негативно ставляться до автоматизації виробництва і підвищення продуктивності праці, оскільки у межах грошової системи це призводить до «технологічного безробіття», втрати купівельної

спроможності і засобів до існування для багатьох людей, у той час як робочий день працівників не скорочується, а відповідальність підвищується.

Комп'ютери та комп'ютерні системи здійснюють контроль і керування складним технічним обладнанням. Прикладів використання комп'ютерних систем у цьому разі можна навести безліч. На атомній станції роботою реактора управляє ЕОМ. Польотом космічних кораблів теж керують складні комп'ютерні системи. А якщо подивитися на військову техніку, то там взагалі суцільно комп'ютерні технології, починаючи від ракетних комплексів і систем управління авіатехнікою і закінчуючи засобами зв'язку та спецтехнікою.

У цивільному житті комп'ютерних технологій не менше. Візьмемо, наприклад, зв'язок. Не кажучи про те, що звичайні телефони – це комп'ютерні пристрої, пов'язують їх між собою АТС, теж використовують комп'ютери. Лінії зв'язку – оптика або супутниковий канал – це все ІТ-технології. Мобільний зв'язок діє за допомогою суцільно цифрових комп'ютерних пристроїв.

Якщо уважно подивитися на сучасне місто, то практично на кожному будинку можна побачити сферичні антени (супутникові тарілки), а це означає, що супутникове телебачення – реальність нашого життя.

У виробництві і промисловості інформаційні технології також дуже широко застосовуються. Управління складним обладнанням в енергетиці, машинобудуванні, переробній промисловості виконується комп'ютерною технікою.

Наприклад, верстати із числовим програмним управлінням (ЧПУ) виконують найскладнішу і відповідальну роботу. Конвеєри, на яких збирають складну техніку, роботизовані і комп'ютеризовані.

Прикладів промислового обладнання, в якому також використовуються комп'ютерні технології, можна навести дуже багато. Найчастіше в цьому випадку говорять про мікропроцесорне обладнання (програмовані контролери). Виглядають ці пристрої зовсім не так, як звичайний

персональний комп'ютер, який ми звикли бачити, але основні функціональні можливості цих пристроїв абсолютно ті ж, що й у звичайних комп'ютерів. Вони отримують інформацію, обробляють її, обмінюються нею з іншими пристроями, можуть передавати її на великі відстані. Практично все сучасне обладнання побудовано з їх використанням. Технологічне обладнання будь-якого виробництва: машинобудівного, переробного, текстильного, харчового тощо – використовує мікропроцесорні пристрої. Не обходиться без них медична техніка, засоби зв'язку, автомобілі.

Розглянемо для прикладу сучасний токарний верстат із числовим програмним керуванням. Всі процеси роботи контролюються і управляються мікропроцесорним комплексом: загальна швидкість роботи верстата і регулювання співвідношення швидкостей окремих його вузлів; контроль і діагностика технічного стану найважливіших вузлів: тиск масла, навантаження на важливі механічні частини, справність електроживлення, наявність і робота пристроїв безпеки; вид і якість продукції, що виготовляється, облік її кількості, простоїв і основних поломок. Переналаштування на випуск нової продукції проводиться вибором програми з пам'яті комп'ютера верстата. Якщо врахувати, що всі контрольні параметри верстат може передавати на центральний комп'ютер, то стає зрозуміло наскільки полегшений облік продукції, випущеної цим верстатом.

Окрема сфера використання інформаційних технологій – це АСУП – автоматизація управління виробництвом. Завдання полягає в оперативному (швидкому) зборі, обробці, аналізі результатів виробничої діяльності та оперативному прийнятті рішень щодо оптимізації виробничого процесу. Не менш важливим завданням є також організація і ведення роботи з документами обліку, звітності, фінансової діяльності тощо. У цій сфері використовується персональний комп'ютер. Треба сказати, що, великі ЕОМ в АСУП ще теж працюють.

Для більшості саме в цій сфері помітні постійні і серйозні оновлення техніки і технологій. Якщо до цієї ж сфери віднести банківську та

комерційну діяльність, то можна бачити, що саме вони підштовхують розвиток мережевих і комунікаційних технологій.

Комп'ютерні технології міцно увійшли в наше життя. Можна бути впевненим, що і в подальшому, розширюючи свої можливості, більш компактні комп'ютерні пристрої продовжать приносити користь людям.

2.3. ДЕТАЛІ МАШИН

2.3.1. РІЗЬБОВІ З'ЄДНАННЯ

Різьбові з'єднання є найпоширенішими серед різноманітних з'єднань.

Різьбовими називаються такі з'єднання, які виконуються за допомогою деталей, що мають різьбу. Широке використання різьбових з'єднань у машинобудуванні обумовлене їхньою простотою, високою несучою здатністю, надійністю, а також зручністю з'єднання та роз'єднання деталей.

Обмеження у використанні різьбових з'єднань пов'язані з наявністю значної кількості концентраторів напружень на поверхнях різьбових деталей, що зменшує їх втомну міцність при дії змінних напружень.

За призначенням різьби поділяють на *кріпильні* і *ходові*. Кріпильні різьби призначені для різьбових з'єднань, а ходові – для гвинтових механізмів. Найпоширеніша серед кріпильних різьб – метрична, може використовуватися у гвинтових механізмах вимірювальних приладів.

За формою поверхні, на якій виконується різьба, розрізняють *циліндричні* і *конічні* різьби. Поширеною є циліндрична різьба, конічна використовується для щільних з'єднань, наприклад, труб.

За профілем (контуром) розрізняють *трикутні*, *прямокутні*, *трапецеїдальні*, *круглі* та інші різьби. За напрямом гвинтової лінії різьба може бути *правою* або *лівою*. У правої різьби гвинтова лінія йде зліва направо і вгору, у лівої – справа наліво і вгору. Поширеною є права різьба, ліва використовується тільки в спеціальних випадках, наприклад, коли напрям обертання деталі співпадає з напрямом відгвинчування.

Залежно від числа заходів різьби поділяють на *однозахідні* і *багатозахідні* (не більше трьох). У багатозахідній різьбі по гвинтових лініях переміщуються два або три поряд розміщених профілі. Число заходів можна визначити з торця гвинта за кількістю збігаючих витків. Найбільш поширеною є однозахідна різьба. Кріпильні різьби, як правило, однозахідні.

Розглянемо основні параметри різьби (рис. 2.18).

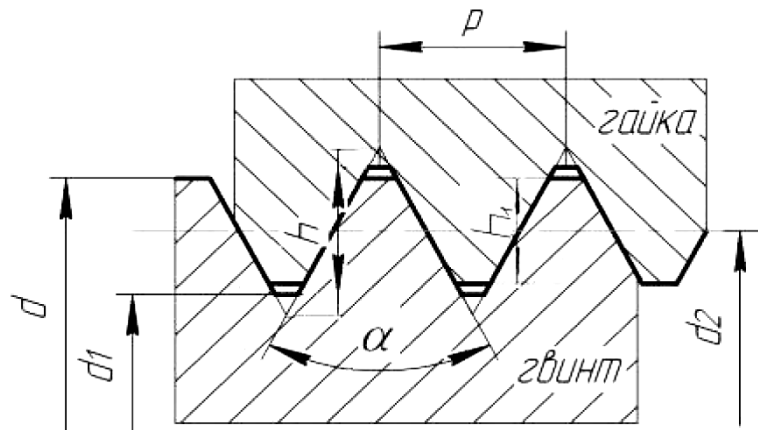


Рис. 2.18. Основні параметри різьби

Зовнішній діаметр різьби d – діаметр уявного циліндра, описаного навколо вершин зовнішньої різьби або впадин внутрішньої.

Внутрішній діаметр різьби d_1 – діаметр уявного циліндра, вписаного у впадини зовнішньої різьби або у вершини внутрішньої. Середній діаметр різьби d_2 – діаметр уявного співвісного з різьбою циліндра, твірна якого перетинає профіль різьби в точці, де ширина канавки дорівнює ширині виступу.

Робоча висота профілю h_1 – висота стикання сторін профілю зовнішньої і внутрішньої різьби в напрямі, перпендикулярному до осі різьби. Вона дещо менша від теоретичної висоти профілю h за рахунок зрізів і закруглень.

Крок різьби p – відстань між сусідніми однойменними боковими сторонами профілю в напрямі, паралельному осі різьби.

Хід різьби t – величина відносного переміщення гвинта (гайки) за один оберт: $t = p * z_1$, де z_1 – кількість заходів різьби.

Метрична різьба є найбільш поширеною трикутною кріпильною

різьбою, виготовляють її з нормальним і малим кроком. Кріпильну метричну різьбу частіше виконують з нормальним кроком, оскільки вона менш чутлива до зношування і неточностей виготовлення. Різьби з малим кроком менше ослаблюють стержень гвинта і характеризуються підвищеним самогальмуванням, тому і використовуються в різьбових з'єднаннях, що зазнають дії змінних навантажень, а також у порожнистих тонкостінних деталях.

Метрична різьба з нормальним кроком позначається буквою *M* і числом, що дорівнює зовнішньому діаметру різьби в міліметрах, наприклад, *M12*, а для метричної різьби з малим кроком додатково вказується величина цього кроку в міліметрах, наприклад, *M12x1,25*.

Стандарти передбачають багато типів кріпильних деталей різноманітних геометричних форм і розмірів.

До стандартних кріпильних деталей відносять: гвинти, болти (гвинти з гайками), шпильки, гайки (рис. 2.19).

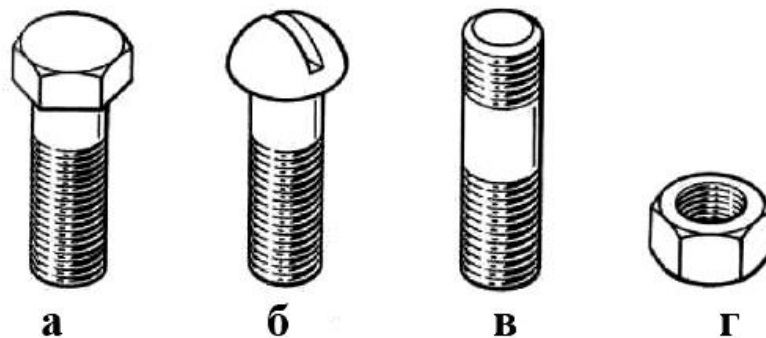


Рис. 2.19. Кріпильні деталі: а – болт; б – гвинт;
в – шпилька; г – гайка

Для виготовлення кріпильних різьбових деталей використовують сталі: вуглецеві звичайної якості, якісні конструкційні та леговані конструкційні. Вибір матеріалу пов'язаний із навантаженням з'єднань, умовами їх роботи, вимогами до габаритів і маси з'єднання.

Болти, гвинти і шпильки умовно позначають так: назва деталі – номінальний діаметр різьби – крок різьби (нормальні кроки не проставляють)

– довжина деталі – клас міцності – номер стандарту. Наприклад: Болт М16х80.4.6 ГОСТ 7805-70 позначає болт з шестигранною головкою нормальної висоти, з метричною різьбою номінального діаметра 16 мм, з нормальним кроком 2 мм, довжиною болта 80 мм, класом міцності 4.6.

Розрахунок різьбових з'єднань полягає у визначенні з умови міцності потрібного діаметра різьби або кількості болтів.

2.3.2. ОСІ ТА ВАЛИ

Вали та осі призначені для розміщення на них деталей, що обертаються (зубчастих коліс, шківів, барабанів тощо). Деталь, на яку насаджують (рухомо чи нерухомо) обертальні пристрої (блоки, зубчасті колеса, шківни тощо), називають *віссю або валом*.

Осі та вали різняться між собою за умовами роботи. Вісь не передає обертального моменту і працює тільки на згин. Вісь може обертатись або бути нерухомою.

Вал завжди обертається і завжди передає обертальний момент.

Вали передач бувають: машинні, трансмісійні, торсіонні.

За геометричною формою вали поділяють на:

- гладкі з постійним діаметром (рис. 2.20, а);
- ступінчасті (рис. 2.20, б);
- з нарізаними на них зубчастими вінцями (вал-шестерня, вал-черв'як);
- колінчасті (рис. 2.20, в);
- гнучкі (рис. 2.20, г).

Конструктивна форма вала залежить від навантажень і способу з'єднання вала з насаджуваними деталями. Але, незважаючи на численність форм ступінчастих валів для передач, у кожному із них є обов'язкові елементи, які мають своє призначення і технологію механічної і термохімічної обробки (рис. 2.21).

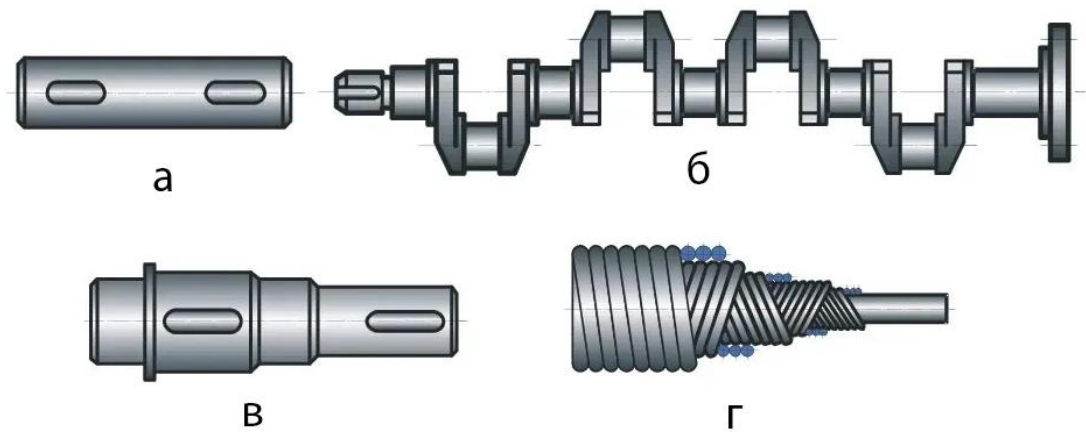


Рис. 2.20. Види валів за геометричною формою

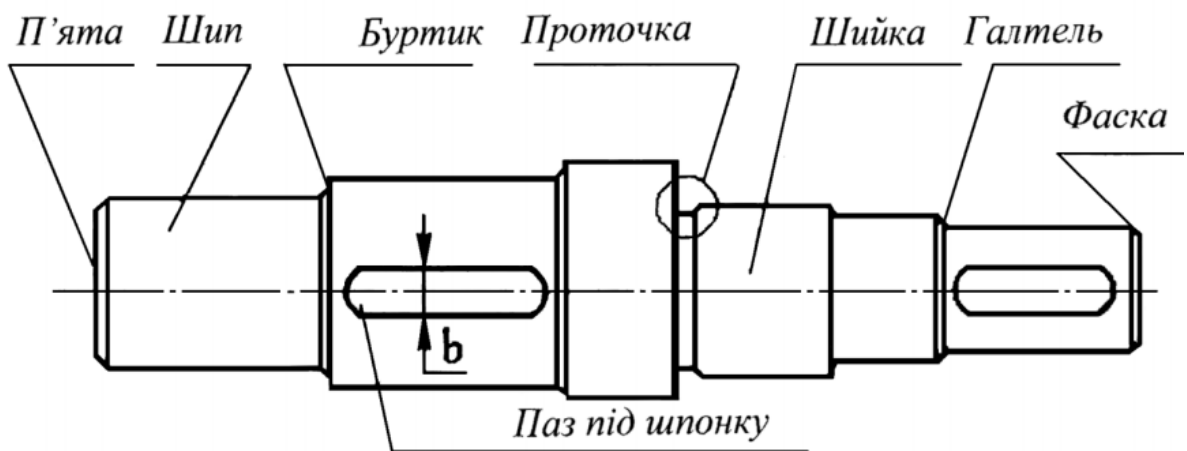


Рис. 2.21. Конструктивні елементи валів

У більшості випадків вали виконують ступінчастими. Ця форма зручна при виготовленні і збиранні. Уступи валів можуть сприймати великі осьові навантаження. Бажано, щоб кожна нероз'ємна деталь (маточина колеса, втулка, підшипник кочення тощо), яку насаджують на вал, проходила по валу до своєї посадкової поверхні.

Посадочні поверхні виконують циліндричними або конічними. Найбільше поширення мають циліндричні поверхні як більш прості. Конічні поверхні застосовують для полегшення встановлення на вал і зняття з нього важких деталей, для забезпечення заданого натягу і для підвищення точності центрування деталей.

При конструюванні ступінчастого валу слід прагнути до мінімального числа ступенів, що скорочує число переходів і номенклатуру ріжучого і

вимірювального інструмента і забезпечує технологічність і економічність конструкції.

Перепад діаметральних розмірів ступенів визначається необхідністю узгодження їх зі стандартними значеннями розмірів посадочних поверхонь маточин і підшипників, достатньою опорною поверхнею для сприйняття осьових сил при заданих розмірах перехідних поверхонь і умовами збирання. Перепад діаметрів повинен бути мінімальним.

Опорні ділянки валів та осей називаються цапфами. Цапфи лежать в опорах (підшипниках кочення або ковзання). Кінцеві цапфи називають шипами, а проміжні (розташовані в середній частині валу) – шийками. Шипи і шийки в основному передають радіальне навантаження. Цапфу, яка передає осьове навантаження, називають п'ятою.

Цапфи валів та осей опираються на підшипники тертя ковзання, бувають циліндричні, конічні, сферичні (рис. 2.22).

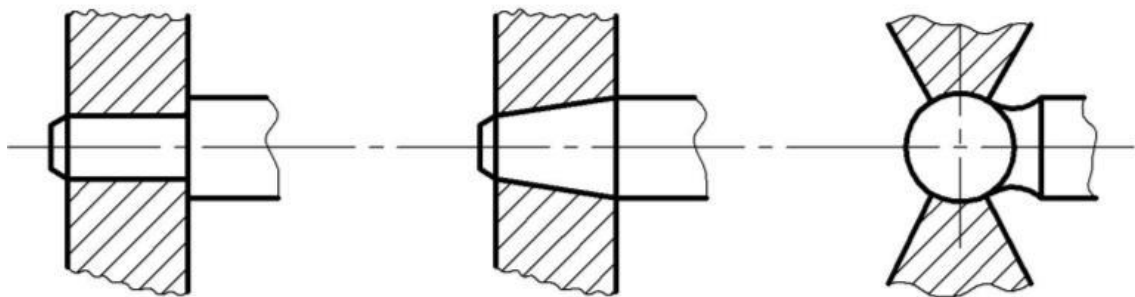


Рис. 2.22. Цапфи, які опираються на підшипники ковзання

Цапфи валів та осей для підшипників кочення майже завжди виконують циліндричними.

Перехідні ділянки (галтелі) між ступенями валів і осей виконують для зниження концентрації напружень і збільшення довговічності.

Матеріали для виготовлення валів – вуглецеві та леговані сталі: сталь Ст.5 – для валів без термообробки; сталь 45 або 40Х – для валів із термообробкою; сталь 20 або 20Х – для швидкохідних валів на підшипниках ковзання. Іноді використовують спеціальні чавуни (ковкі або модифіковані).

2.3.3. ПІДШИПНИКИ КОЧЕННЯ ТА КОВЗАННЯ, ОСНОВНІ ТИПИ

Підшипники служать опорами валів та осей, що обертаються. Призначення підшипника полягає в тому, що він повинен забезпечити надійне і точне з'єднання деталі, що обертається з нерухомим корпусом.

Підшипники класифікуються за видом тертя і навантаженню, яке вони сприймають (рис. 2.23).



Рис. 2.23. Види підшипників: а – ковзання; б – кочення

За характером тертя підшипники розділяють на дві групи: підшипники ковзання, у яких опорна ділянка вала ковзається по поверхні підшипника (тертя ковзання); підшипники кочення, у яких тертя кочення замінюється на тертя кочення внаслідок встановлення шариків та роликів між опорними поверхнями підшипника та вала (тертя кочення).

У сучасному машинобудуванні підшипники ковзання застосовуються значно менше, ніж підшипники кочення, однак як опори валів або осей успішно використовуються в конструкціях, у яких застосування підшипників кочення утруднене, неможливе або економічно недоцільне (рис. 2.24).

За навантаженням, яке сприймають підшипники, їх розподіляють на: радіальні, що сприймають тільки радіальне навантаження і незначне осьове; радіально-упорні, що сприймають велике радіальне і менше осьове навантаження; упорні, що сприймають тільки осьове навантаження.

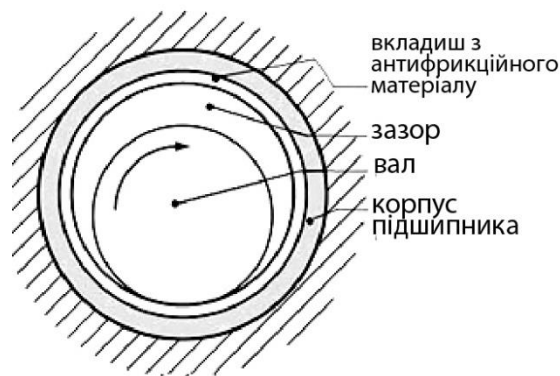


Рис. 2.24. Підшипник ковзання

Основним елементом підшипників ковзання є вкладиш з антифрикційного матеріалу або принаймні з антифрикційним покриттям на опорній поверхні. Вкладиш встановлюють між валом і корпусом підшипника. У деяких випадках вкладиш запресовують безпосередньо в корпус механізму.

При всьому різноманітті і складності конструктивних варіантів підшипникових вузлів ковзання принцип їх пристрою полягає в тому, що між корпусом і валом встановлюється тонкостінна втулка з антифрикційного матеріалу, як правило, бронзи або бронзових сплавів, бабіти, а для механізмів, які сприймають незначні навантаження, з пластмас. Є успішний досвід експлуатації в дизелях тепловозів тонкостінних біметалічних вкладишів, завтовшки не більше 4 мм, виконаних зі сталеві смуги і алюмінієво-олов'яного сплаву.

Більшість радіальних підшипників мають циліндровий вкладиш, який може сприймати і осьові навантаження за рахунок галтелі на валу, і закруглення кромки вкладиша. Підшипники з конічним вкладишем застосовуються рідко, їх використовують при невеликих навантаженнях, коли необхідно систематично усувати зазор від зносу підшипника для збереження точності механізму.

Таким чином, форма робочої поверхні вкладиша аналогічна формі цапфи вала.

Підшипники ковзання поділяють на нерознімні (глухі) і рознімні.

Переваги підшипників ковзання: висока працездатність при великих швидкостях і ударних навантаженнях; безшумність і забезпечення вібростійкості вала в режимі рідинного тертя; невеликі розміри в радіальному напрямі; висока працездатність в особливих умовах (хімічно агресивних середовищах).

Недоліки: великі втрати на тертя; значні розміри в осьовому напрямі; необхідність застосування дорогих кольорових сплавів.

Опори валів і осей, в яких присутнє тертя кочення, називають підшипниками кочення (рис. 2.25).

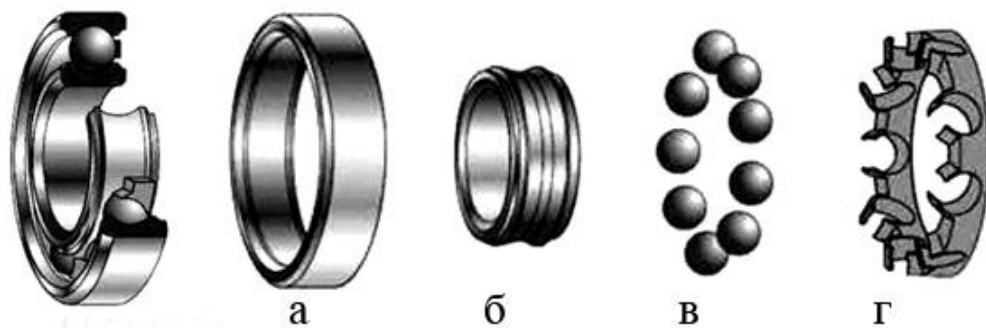


Рис. 2.25. Підшипник кочення: а – зовнішнє кільце; б – внутрішнє кільце; в – тіла кочення; г – сепаратор

Звичайно підшипник виконується як самостійна складальна одиниця, що складається із зовнішнього і внутрішнього кілець, між якими і розміщені тіла кочення. Щоб уникнути непотрібного контакту один з одним і рівномірного розподілу по колу, тіла кочення поміщені в спеціальну кільцеподібну обойму – сепаратор.

Переваги підшипників кочення: низьке тертя, що значно зменшує нагрівання; високий рівень стандартизації; економія дорогих антифрикційних матеріалів.

Недоліки підшипників кочення: значні габаритні розміри та вага; високі вимоги до оптимізації вибору типорозміру; слабкий віброзахист (тіла кочення є генераторами вібрації за рахунок їх неминучої різної розмірності).

Класифікуються підшипники кочення за такими ознаками: за напрямом навантаження, що сприймаються (радіальні, радіально-упорні, упорні,

упорно-радіальні); за формою тіл кочення (кулькові, роликові (з циліндричними, конічними, бочкоподібними, голчастими роликами)); за кількістю рядів кочення (однорядні та багаторядні).

Переваги порівняно із підшипниками ковзання: велика номенклатура; повна взаємозамінність; малі втрати при обертанні (у 5...10 разів менші у момент пуску, ніж у підшипниках ковзання); неспрацювання цапф валів; простота в обслуговуванні і заміні; малі габарити за довжиною, малий розхід змащувальних матеріалів; економія дефіцитних матеріалів (бабіту, бронзи). Це найбільш широко стандартизовані деталі в міжнародному масштабі.

Недоліки: обмежена можливість застосування при великих навантаженнях і високих кутових швидкостях цапф; непридатні для роботи при значних ударних і вібраційних навантаженнях; нероз'ємність конструкції; великі габарити в радіальному напрямку; здатні до перегрівання.

Кільця і тіла кочення виготовляють із шарикопідшипникової сталі з високим вмістом хрому (ШХ6; ШХ15) та інших легованих сталей.

Сепаратор виготовляють зі сталей Ст1, Ст2; 0,8; 10, а також із латуні, бронзи, капрону, текстоліту.

Підшипники кочення розраховують (підбирають) за критерієм статистичної або динамічної вантажопідйомності.

2.3.4. ЗУБЧАСТІ ПЕРЕДАЧІ.

ОСНОВНІ ПАРАМЕТРИ, ПЕРЕДАТОЧНЕ ВІДНОШЕННЯ

Зубчасті передачі – найбільш поширений тип механічних передач, у яких рух здійснюється за допомогою зубців, які послідовно зачіплюються (рис. 2.26).

Менше зубчасте колесо називається шестірнею, більше – колесом. Загальний термін – колесо зубчасте.

Залежно від взаємного розміщення коліс зубчасті передачі поділяють на передачі із зовнішнім і внутрішнім зачепленням.

Залежно від конструктивного виконання зубчасті передачі бувають

відкриті напіввідкриті й закриті.

За формою профілю зубців: передачі з евольвентним зачепленням, передачі з циклоїдальним зачепленням і передачі із зачепленням Новікова.

Закриту знижувальну передачу прийнято називати редуктором.

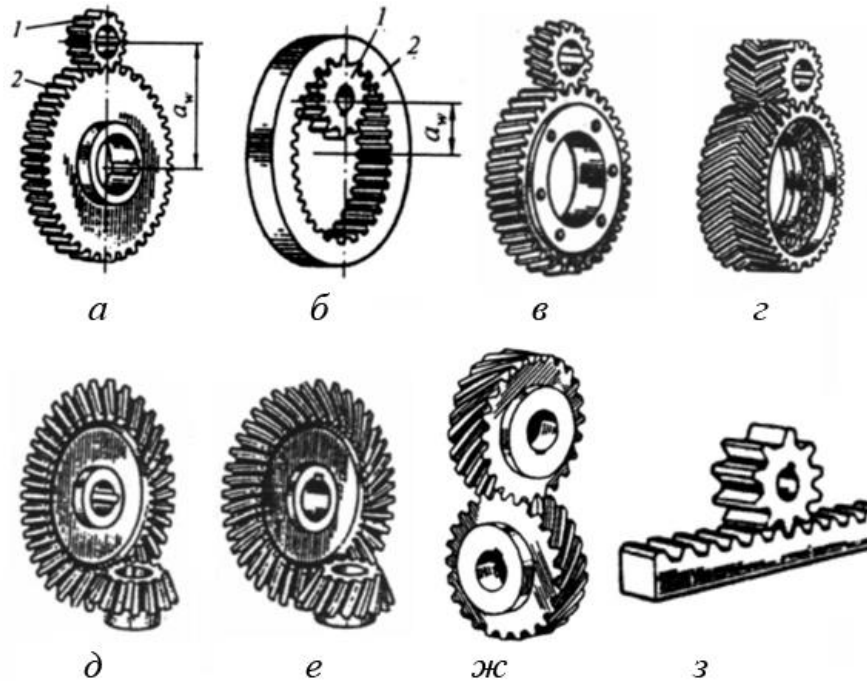


Рис. 2.26. Основні види зубчастих передач: а – циліндрична прямозуба із зовнішнім зачепленням; б – циліндрична прямозуба із внутрішнім зачепленням; в – циліндрична косозуба; г – шевронна; д – конічна прямозуба; е – конічна з круговими зубцями; ж – гвинтова; з – передача зубчасте колесо-рейка

Переваги зубчастих передач: висока надійність роботи в широкому діапазоні навантажень і швидкостей; малі габарити; висока втомна довговічність; високий ККД ($\eta=0,96\dots0,99$); порівняно малі навантаження на вали і підшипники; сталість передаточного числа; простота обслуговування.

Недоліки: високі вимоги до точності виготовлення коліс і монтажу; шум на великих швидкостях; обмеженість передаточного відношення; при перенавантаженнях можлива поломка деталей.

Розглянемо геометрію циліндричного зубчастого зачеплення (рис. 2.27).

Майже всі види зубчастих передач із певними припущеннями та

перетвореннями можна звести до циліндричної прямозубої передачі.

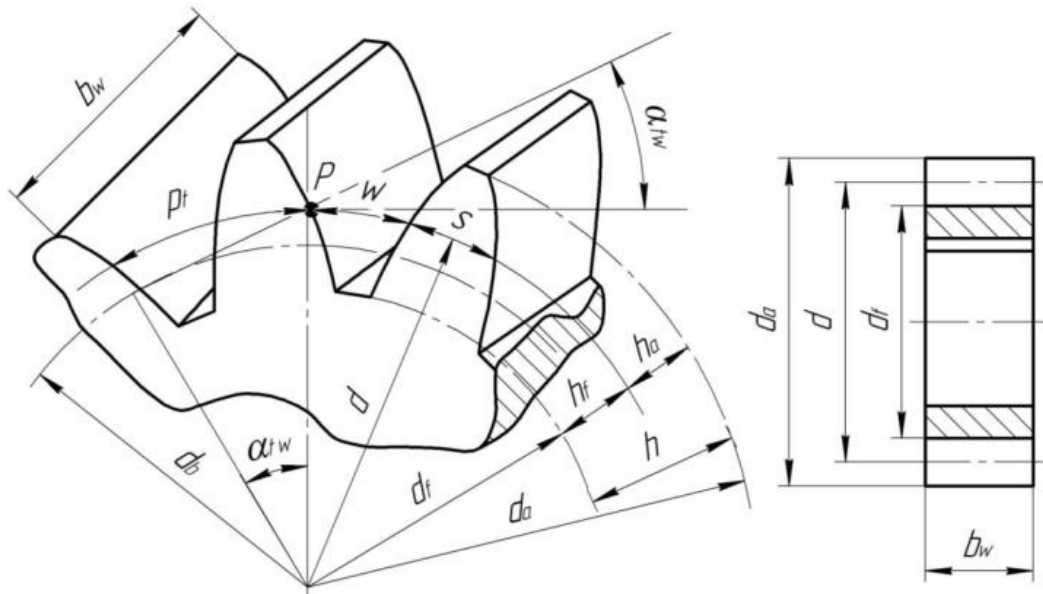


Рис. 2.27. Геометричні параметри евольвентного зачеплення

До основних геометричних параметрів прямозубої циліндричної передачі з евольвентним зачепленням належать: число зубців шестірні z_1 і колеса z_2 , діаметри ділительних кіл d_1 та d_2 ; коловий крок p ; коловий модуль m ; висота головки h_a і ніжки h_f зуба; діаметри кіл вершин зубів d_a і діаметри кіл западин зубів d_f .

Ділительне коло – коло, на якому крок p і кут зачеплення α відповідно дорівнюють кроку і куту профілю інструментальної рейки.

Коловий крок p – відстань між однойменними точками сусідніх зубів, взята по дузі ділительного кола.

Коловий модуль зубів m є основною розмірною характеристикою зубчастих коліс (величина стандартизована). Основні розміри зубчастого колеса виражають через m і z : $p = \pi \cdot m$; $d = m \cdot z$;

$$h = h_a + h_f = m + 1,25m = 2,25m;$$

$$d_a = d + 2h_a = m \cdot z + 2m = m(z + 2);$$

$$d_f = d - 2h_f = m \cdot z + 2,5m = m(z - 2,5);$$

Міжосьова відстань зубчастої передачі:

$$a = \frac{d_1 + d_2}{2} = \frac{m \cdot z_1}{2} + \frac{m \cdot z_2}{2} = \frac{m}{2} (z_1 + z_2).$$

Передаточне число зубчастої передачі: $u = \frac{\omega_1}{\omega_2} = \frac{n_1}{m_2} = \frac{z_2}{z_1} = \frac{d_2}{d_1}$.

Зубчасті колеса виготовляють із конструкційних сталей, сірого чавуну, бронзи і пластмас. Основними матеріалами для зубчастих коліс є вуглецеві і леговані сталі, які термічно зміцнюються до високої твердості, марок 45, 20Х, 40Х, 40ХН, 35ХМ та ін.

В автотракторобудуванні зубчасті колеса виготовляють із хромомарганцевих сталей 18ХГТ, 30ХГТ, хромомолібденової сталі 30ХМ.

Зубчасті колеса металорізальних верстатів виготовляють із вуглецевих сталей 45 і 50, а також з легованих хромистих сталей 40Х.

Зубчасті колеса, виготовлені з синтетичних матеріалів (текстоліту, нейлону, капрону і ін.), можуть працювати при високих швидкостях (до 40...50 м/с), забезпечують безшумність, плавність передачі і гасіння вібрації.

2.3.5. ЧЕРВ'ЯЧНІ ПЕРЕДАЧІ.

ОСНОВНІ ПАРАМЕТРИ, ПЕРЕДАТОЧНЕ ВІДНОШЕННЯ

Черв'ячна передача відноситься до передач зачеплення, осі валів якої перехрещуються в просторі. Передача працює за принципом гвинтової пари, де гвинтом є черв'як, а гайкою – черв'ячне колесо (рис. 2.28). Ведучим, як правило, є черв'як. Зубці черв'ячного колеса мають дугоподібну форму.

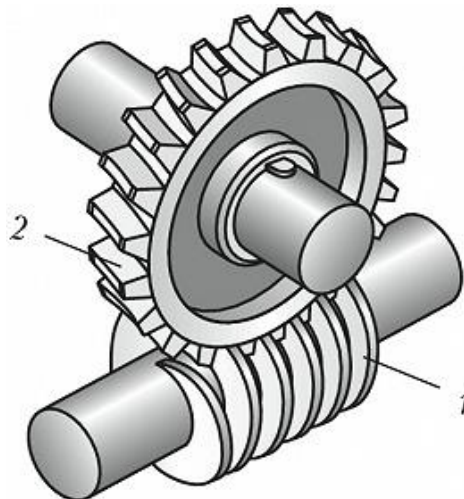


Рис. 2.28. Черв'ячна передача: 1 – черв'як; 2 – черв'ячне колесо

Залежно від форми зовнішньої поверхні черв'яка передачі бувають із циліндричним або глобоїдальним черв'яком.

Залежно від кількості витків (заходів різьби) черв'яка передачі бувають з однозахідним і багатозахідним черв'яком.

Переваги черв'ячних передач: плавність і безшумність роботи; можливість забезпечення великих передаточних чисел; у силових передачах $u=8...80$ у кінематичних – $u=500$ і більше; невелика маса передачі на одиницю потужності при великому передаточному числі; можливість забезпечення самогальмування.

Недоліки: порівняно низький ККД ($\eta=0,7\div 0,92$); значне нагрівання під час роботи; необхідність застосування для вінців черв'ячних коліс дефіцитних антифрикційних матеріалів; обмеженість потужності, що передається.

Геометричні співвідношення в черв'ячній передачі з циліндричним архімедовим черв'яком представлені на рисунку 2.29.

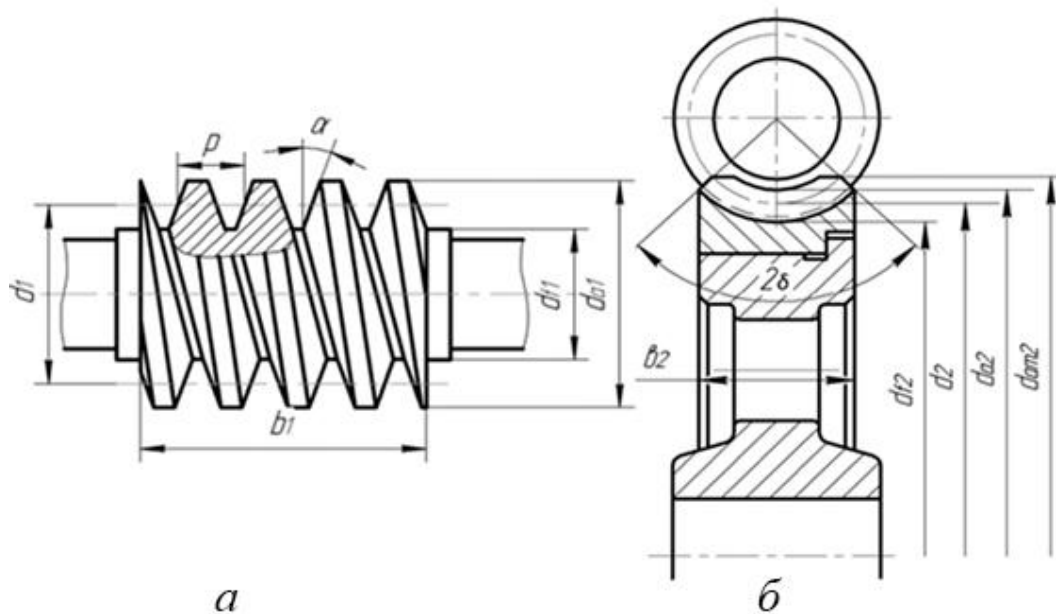


Рис. 2.29. Параметри черв'ячної передачі: а – черв'як, б – черв'ячне колесо

Модуль черв'яка m визначають за формулою: $m = \frac{P}{\pi}$, де P – крок черв'яка і черв'ячного колеса.

Черв'як, як і гвинт, може мати однозахідну або багатозахідну різьбу; кількість витків різьби черв'яка позначають z_1 .

Хід витка черв'яка визначають: $P_{z_1} = z_1 P$.

Ділильний діаметр черв'яка виражають через модуль: $d_1 = m q$,

де q – коефіцієнт діаметра черв'яка. Значення m і q стандартизовані.

Висоту головки і ніжки витка черв'яка та зуба черв'ячного колеса обирають: $h_{a1} = h_{a2} = m$; $h_{f1} = h_{f2} = 1,2m$.

Діаметри вершин витків і западин черв'яка визначають:

$$d_{a1} = d_1 + 2m; d_{f1} = d_1 - 2,4m.$$

Основні геометричні розміри вінця черв'ячного колеса визначають у середньому його перерізі.

Ділильний діаметр черв'ячного колеса:

$$d_2 = m z_2, \text{ де } z_2 - \text{кількість зубів черв'ячного колеса.}$$

Діаметри вершин зубів і западин колеса:

$$d_{a2} = d_2 + 2m; d_{f2} = d_2 - 2,4m.$$

Міжосьова відстань передачі:

$$a = 0,5(d_1 + d_2).$$

Передаточне число черв'ячної передачі визначається за формулою:

$$u = \frac{\omega_1}{\omega_2} = \frac{n_1}{n_2} = \frac{z_2}{z_1} \neq \frac{d_2}{d_1}.$$

Черв'яки виготовляють із вуглецевої (сталь 45, 50) або легованої (сталь 20Х, 40Х, 40ХН) сталі з відповідною термічною обробкою.

Черв'ячне колесо виготовляють з чавуну при швидкості ковзання $v_s \leq 2 \text{ м/с}$. При $v_s > 2 \text{ м/с}$ черв'ячне колесо виготовляють складеним; вінець (обід) виготовляють з олов'яної або безолов'яної бронзи, а колісний центр – із чавуну.

Черв'ячні передачі широко застосовують в підйомно-транспортних машинах, верстатах, різних приводах, де потрібна висока кінематична точність.

2.3.6. ПАСОВІ ПЕРЕДАЧІ.

ОСНОВНІ ПАРАМЕТРИ, ПЕРЕДАТОЧНЕ ВІДНОШЕННЯ

Пасова передача – це передача механічної енергії між двома або кількома валами за допомогою сил тертя між пасом і шківками. Така передача складається з двох або більшої кількості шківків і нескінченного паса, який охоплює шківки з натягом.

Залежно від форми поперечного перерізу паса розрізняють такі види пасових передач: плоскопасові з прямокутним профілем поперечного перерізу паса (рис. 2.30, а); клинопасові з трапецієдним профілем поперечного перерізу (рис. 2.30, б); круглорасові (рис. 2.30, в) з круглим профілем поперечного перерізу паса; поліклінопасові, що мають поздовжні клинові виступи-ребра на внутрішній поверхні паса (рис. 2.30, г); зубчасторасові.

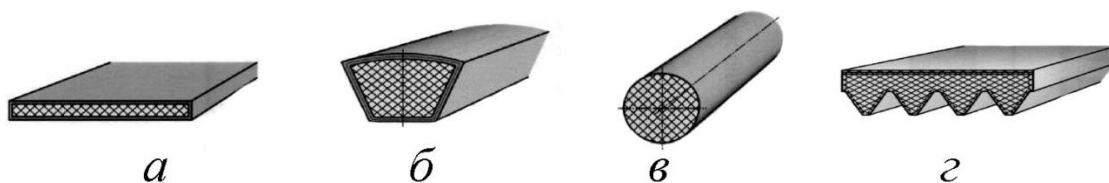


Рис. 2.30. Форми поперечного перерізу паса

Переваги пасових передач: можливість передачі потужності на значні відстані (до 15 м); плавність і безшумність роботи; зменшення вібрацій і поштовхів унаслідок пружної витяжки паса; простота конструкції та експлуатації (передача не потребує мащення).

Недоліки: значні габаритні розміри; несталість передаточного числа; збільшення навантаження на вали та їх опори, що пов'язано з необхідністю попереднього натягу паса; невисока довговічність пасів у швидкохідних передачах; неможливість застосування у вибухонебезпечних місцях унаслідок електризації паса.

Основні геометричні, кінематичні та силові параметри пасових передач представлені на рисунку 2.31.

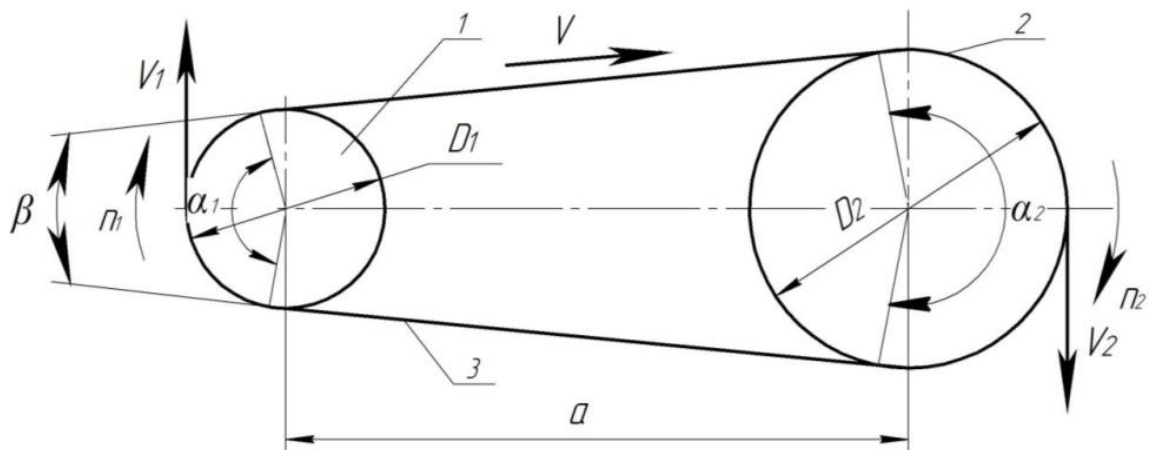


Рис. 2.31. Геометричні та кінематичні параметри пасової передачі

Основною геометричною характеристикою пасових передач є кут обхвату пасом меншого шківів α , який характеризує тягову здатність передачі.

Міжосьова відстань пасової передачі визначається в основному конструкцією приводу машини і рекомендується в таких межах:

- для плоскопасових передач: $(D_1 + D_2) \leq a \leq 2,5 \cdot (D_1 + D_2)$,
- для клинопасових: $0,6 \cdot (D_1 + D_2) \leq a \leq 1,5 \cdot (D_1 + D_2)$,

де D_1 і D_2 – діаметри шківів.

Розрахункова довжина паса: $L = 2a + (D_1 + D_2) + \frac{(D_2 - D_1)^2}{4a}$.

Кут обхвату пасом малого шківів: $\alpha = 180^\circ - 57^\circ \frac{(D_2 - D_1)}{a}$, у град або

$$\alpha = \pi - \frac{(D_2 - D_1)}{a}, \text{ у рад.}$$

Для плоскопасової передачі рекомендується $\alpha \geq 150^\circ$, а для клинопасової – $\alpha \geq 120^\circ$.

Передаточне число пасових передач: $u = \frac{\omega_1}{\omega_2} = \frac{n_1}{n_2} = \frac{D_2}{D_1 \cdot (1 - \varepsilon)}$,

де ε – коефіцієнт пружного ковзання, який показує відносну втрату швидкості $\varepsilon = \frac{\vartheta_1 - \vartheta_2}{\vartheta_1}$, де ϑ_1 і ϑ_2 – колові швидкості ведучого і веденого шківів.

$$v_1 = \pi \cdot D_1 \cdot \frac{n_1}{60}, v_2 = \pi \cdot D_2 \cdot \frac{n_2}{60}.$$

Для появи тертя між пасом і шківом пас після встановлення на шківі попередньо натягують із силою F_0 . Чим більша F_0 , тим вища тягова здатність передачі: $F_0 = A \cdot \sigma_0(H)$, де A – площа поперечного перерізу паса, σ_0 – початкове напруження в поперечному перерізі паса (для плоских стандартних пасів $\sigma_0=1,6\dots1,8$ МПа; для клинових стандартних пасів $\sigma_0=1,2\dots1,5$ МПа).

Під час появи робочого навантаження проходить перерозподіл натягів віток паса: ведуча натягується додатково до сили F_1 , а натяг веденої вітки зменшується до F_2 : $F_1 = F_0 + 0,5F_t$; $F_2 = F_0 - 0,5F_t$, де F_t – колова сила: $F_t = \frac{M_1}{D_1}$, де M_1 – крутний момент.

Метою розрахунку пасових передач є вибір та визначення геометричних розмірів пасів і шківів при попередньо вибраних типах і матеріалах їх елементів.

Основними критеріями розрахунку плоских і клинопасових пасів передач є тягова здатність, що забезпечує надійність зчеплення паса з ободом шківів, та довговічність паса, яка залежить від його втомної міцності.

Проектний розрахунок плоскопасових передач зводиться до визначення ширини b вибраного типу паса і його товщини δ . Вихідними даними для розрахунку є потужність N , кутова швидкість ω , передаточне число u , строк служби L_h , а також умови і режими роботи передачі.

2.3.7. ФРИКЦІЙНІ ПЕРЕДАЧІ.

ОСНОВНІ ПАРАМЕТРИ, ПЕРЕДАТОЧНЕ ВІДНОШЕННЯ

Фрикційна передача – це передача механічної енергії з одного вала до іншого за рахунок сил тертя, які виникають між притиснутими один до одного гладенькими котками.

Найпростіша фрикційна передача складається з двох коліс (котків), які притиснуті один до одного. Обертний рух від ведучого котка до веденого передається силами тертя, які виникають у місцях контакту.

Фрикційні передачі застосовуються в лебідках, гвинтових пресах, металорізальних верстатах, текстильних, транспортних та інших машинах.

Основні геометричні, кінематичні та силові параметри фрикційних передач представлені на рисунку 2.32.

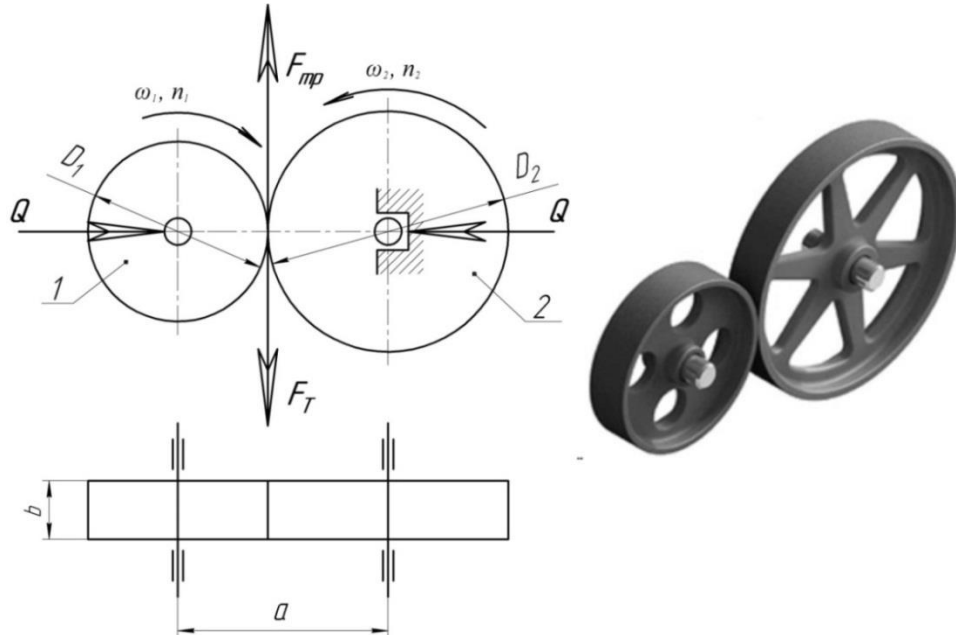


Рис. 2.32. Елементи фрикційної передачі: 1 – ведучий коток, 2 – ведений коток

Залежно від призначення фрикційні передачі поділяють на передачі з нерегульованим передаточним числом та з плавним регулюванням передаточного числа. Останні називаються варіаторами.

Залежно від взаємного розміщення валів передачі бувають: циліндричні, конічні й лобові.

Переваги фрикційних передач: простота конструкції та обслуговування; плавність і безшумність обертання; можливість плавного регулювання передаточного числа на ходу; запобігання поломок під час перевантаження.

Недоліки: несталість передаточного числа; великі навантаження на вали та їх опори; порівняно низький ККД $\eta = 0,8 \dots 0,9$; великі навантаження на вали і підшипники; обмежена потужність, яка передається (для циліндричної фрикційної передачі – до 10 кВт).

Передача працюватиме тоді, коли сила, якою притискаються котки один

до одного, буде більша за колову силу передачі. Це умова працездатності передачі, і виражається вона формулою: $F_{mp} > F_t$, де F_{mp} – сила тертя; F_t – колова сила.

$F_{mp} = F_t \cdot k$, де k – коефіцієнт запасу зчеплення $k > 1$

$F_{тр} = Q \cdot f$, де Q – сила притискання котків, f – коефіцієнт тертя, звідки для передачі заданого крутного моменту M_2 котки повинні притискатися один до одного із зусиллям: $Q = \frac{2kM_2}{fD_2}$.

Передаточне число фрикційної передачі визначають за формулою:

$$u = \frac{n_1}{n_2} = \frac{\omega_1}{\omega_2} = \frac{D_2}{D_1(1-\varepsilon)}, \quad \varepsilon - \text{коефіцієнт пружного ковзання} (\varepsilon = 0,02 \dots 0,05).$$

Міжосьова відстань передачі визначається за формулою:

$$a = \frac{D_2 + D_1}{2}.$$

2.3.8. ЛАНЦЮГОВІ ПЕРЕДАЧІ.

ОСНОВНІ ПАРАМЕТРИ, ПЕРЕДАТОЧНЕ ВІДНОШЕННЯ

Ланцюгова передача – це передача механічної енергії між двома або кількома паралельними валами за допомогою зачеплення між ланцюгом і зірочками. Така передача складається із ведучої та веденої зірочок (рис. 2.33), розміщених на відповідних валах, і ланцюга, що знаходиться у зачепленні із зірочками.

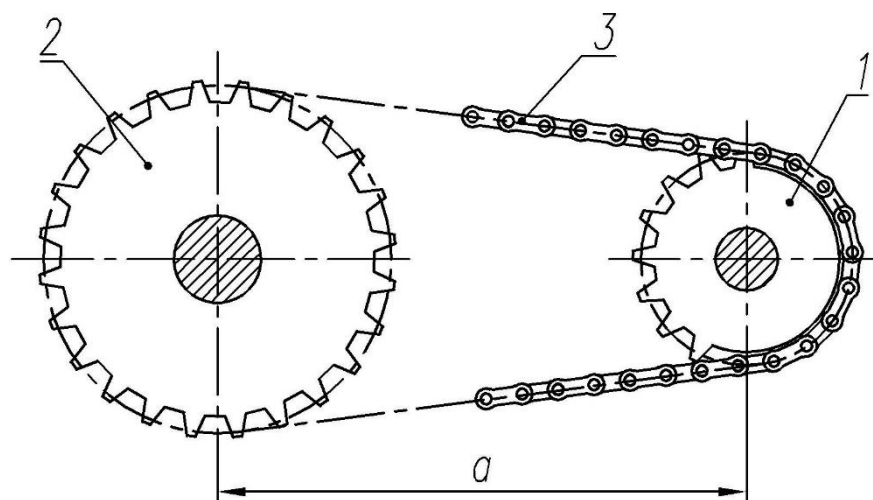


Рис. 2.33. Ланцюгова передача: 1 – ведуча зірочка, 2 – ведена зірочка, 3 – ланцюг.

Ланцюгові передачі дуже широко використовуються у машинобудуванні. Ланцюги, які застосовуються у ланцюгових передачах, називають приводними.

Приводні ланцюги поділяються на втулкові, роликові та зубчасті.

Роликовий однорядний ланцюг (рис. 2.34) складається з внутрішніх пластин 2, напресованих на втулки 4, що вільно обертаються на валиках 3, на яких напресовані зовнішні пластини 1, а на втулках вільно обертаються ролики 5.

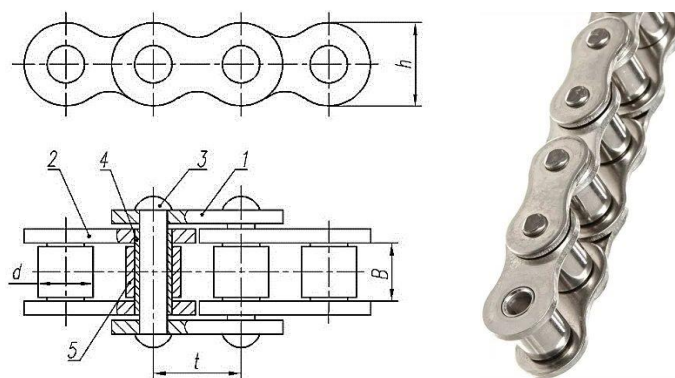


Рис. 2.34. Роликовий ланцюг

Втулкові ланцюги відрізняються конструкцією від роликових відсутністю роликів 5.

Переваги ланцюгових передач: можуть передавати значні навантаження; постійність передаточного відношення; невеликі навантаження на вали внаслідок відсутності попереднього натягу; можливість роботи при незначних міжосьових відстанях та при великих передаточних відношеннях; можуть передавати потужність від однієї ведучої зірочки декільком веденим.

Недоліки ланцюгових передач: додаткове динамічне навантаження, так як можливі удари ланок ланцюга по зубцям зірочок; значний шум передачі; необхідність змащування; порівняно швидке спрацювання шарнірів ланцюга; потребує видовження ланцюга, що зумовлює наявність додаткових натяжних пристроїв.

Основна причина відповідних недоліків обумовлена конструкцією ланцюга, який складається з окремих жорстких ланок. Відповідно

розташовується на зірочці не по колу, а по багатокутнику.

Ланцюгові передачі працюють на швидкостях руху ланцюга до 15 м/с, можуть передавати потужність до 100 кВт, мають передаточні числа до 10.

Прийнято класифікувати ланцюгові передачі за такими ознаками: за типом ланцюга: на передачі з роликowymi, втулковими та зубчастими ланцюгами; за способом регулювання натягу ланцюга: нерегульовані (з постійною міжосьовою відстанню), з періодичним і автоматичним регулюванням натягу; за кількістю ведених зірочок, охоплених одним ланцюгом: однозірчкові і багатозірчкові; за конструктивним виконанням: відкриті і закриті передачі.

Геометричні параметри привідних ланцюгів.

Крок ланцюга t є основним параметром, який визначає розміри ланцюга і зірочок. Номінальний крок є стандартизованим: 8; 9,525; 12,70; 15,875; 19,05; 25,40; 31,75; 38,10; 44,45; 50,80...мм.

При малому числі зубців зірочок збільшується спрацювання шарнірів і динамічні навантаження, при великій кількості зубців зірочки навіть невелике збільшення кроку ланцюга при зношенні чи витягуванні спричинює значне зміщення ланцюга на профілях зубців.

Рекомендують приймати: для ведучої зірочки $z_1 = 31 - 2u$; для веденої зірочки $z_2 = z_1 * u$, де u – передаточне число передачі;

причому $z_2 < 100 \dots 120$ – для передач із роликowymi ланцюгами і

$z_2 < 120 \dots 140$ – для зубчастих.

Рекомендують вибирати непарне число зубців зірочок, що у поєднанні з парним числом ланок ланцюга сприяє рівномірному спрацюванню зубців зірочок.

Діаметри ділильних кіл зірочок:

$$\text{ведучої } d_1 = \frac{t_n}{\sin\left(\frac{180^\circ}{z_1}\right)}; \text{ веденої } d_2 = \frac{t_n}{\sin\left(\frac{180^\circ}{z_2}\right)}.$$

$$\text{Передаточне число } u = \frac{\omega_1}{\omega_2} = \frac{n_1}{m_2} = \frac{z_2}{z_1}.$$

В основному використовують передачі з передаточним відношенням до 6 (10). При збільшенні передаточного відношення значно зростають габаритні розміри передачі. Коефіцієнт корисної дії в середньому становить 0,96...0,98. Витрати потужності в основному складаються з витрат на тертя в шарнірах ланцюга, на зубцях зірочок та в опорах валів.

Мінімальна величина міжосьової відстані обмежується допустимим зазором між зірочками (30...50 мм)

$$a_{min} = \frac{d_{a1} + d_{a2}}{2} + (30 \dots 50), \text{ де } d_{a1} \text{ і } d_{a2} - \text{зовнішні діаметри зірочок.}$$

З урахування умови довговічності рекомендують приймати $a_{opt} = (30 \dots 50) t_n$, найменше значення приймають для $u = 1 \dots 2$, найбільше – для $u = 6 \dots 7$.

Довжину ланцюга виражають у кроках або числом ланок, яке бажано брати парним, щоб не використовувати спеціальні з'єднувальні ланки.

РОЗДІЛ 3. ОСНОВИ ТЕХНОЛОГІЙ ПРОЄКТУВАННЯ ВИРОБІВ

3.1. ОСНОВИ ПРОЄКТУВАННЯ І МОДЕЛЮВАННЯ ВИРОБІВ

3.1.1. ПРОЄКТУВАННЯ ВИРОБІВ У НАВЧАЛЬНІЙ ТА ВИРОБНИЧІЙ ДІЯЛЬНОСТІ ЛЮДИНИ

Проектування – один із найбільш складних видів діяльності людини, адже воно поєднує в собі художню і технічну складові та передбачає створення нового (вдосконалення існуючого), а отже, є рушійною силою технологічного розвитку суспільства.

Проектування – це комплекс робіт, який складається з пошуку, досліджень, розрахунків із метою отримання опису, достатнього для створення виробу чи його модернізації. Результатом проектної діяльності є проєкт.

Проект – це сукупність певних дій, документів, попередніх текстів, задум чи план створення матеріального об'єкта, процесу чи явища в поєднанні зі способами його досягнення.

Існує певна відмінність між професійним (інженерним, виробничим) і навчальним проектуванням, оскільки вони мають різну мету. Якщо мета професійного проектування – створення серійного високоякісного виробу для промислового виробництва, то основна мета навчального проектування – на прикладі виготовлення будь-якого виробу пройти всі етапи проектного процесу.

Інженерне (виробниче) проектування включає *п'ять* стадій: *технічне завдання* (ТЗ), *технічну пропозицію* (ПТ), *ескізний проєкт* (ЕП), *технічний проєкт* (ТП), *розроблення робочої документації* (РД).

Навчальне творче проектування (проектно-технологічна діяльність) є дещо спрощеним варіантом виробничого проектування і містить *чотири* етапи: *організаційно-підготовчий, конструкторський, технологічний, заключний (завершальний)*.

Коротко охарактеризуємо зміст етапів проєктно-технологічної діяльності.

Організаційно-підготовчий етап: визначення проблеми, для розв'язання якої розробляють проєкт; мета та завдання проєкту, призначення проєктованого виробу, маркетингове міні-дослідження; вимоги до об'єкта проєктування; порівняльний аналіз виробів-аналогів.

Конструкторський етап: пошук художньо-конструкторського рішення із застосуванням методів генерування ідей (методів проєктування); розроблення клаузури; виконання графічного зображення проєктованого виробу; складання опису виробу; конструювання деталей виробу; добір матеріалів.

Технологічний етап: визначення послідовності й техніки виконання окремих операцій; добір інструментів та пристосувань; складання технологічної документації; виконання технологічних операцій із виготовлення виробу.

Заключний (завершальний) етап: здійснення екологічного та економічного аналізу проєкту; оцінювання якості виробу; пошук можливих шляхів удосконалення проєкту; розроблення реклами виробу.

У процесі проєктування об'єктів, особливо складних, використовується значний арсенал різних засобів моделювання.

Проєктне моделювання – відтворення істотних властивостей і форм конкретного об'єкта або явища у вигляді умовної копії (схеми).

Засоби проєктного моделювання поділяють на *словесні, візуально-графічні, предметно-пластичні*.

Словесні засоби проєктного моделювання: збір інформації, порівняльний аналіз виробів-аналогів, формулювання технічного завдання та системи вимог до об'єкта проєктування, складання опису об'єкта, опитування споживачів та оброблення результатів, екологічний та економічний аналіз проєкту тощо. Словесні засоби використовують переважно на етапі передпроєктних досліджень.

До візуально-графічних засобів проєктного моделювання відносять художню, технічну та наукову графіку (табл. 3.1).

Таблиця 3.1

Візуально-графічні засоби проєктного моделювання

<i>Художня графіка</i>	<i>Технічна графіка</i>	<i>Наукова графіка</i>
академічний малюнок, декоративний малюнок, конструктивний малюнок, творчий (художній) ескіз, начерк, клаузура	креслення деталі, ескіз деталі, креслення загального вигляду, складальне креслення, наочне зображення (технічний рисунок, аксонометрична проєкція)	таблиці, схеми, діаграми

Для візуалізації проєктної ідеї, творчої концепції виробу найчастіше використовують *творчий (художній) ескіз, начерк* або *технічний рисунок виробу*.

Як засіб проєктного моделювання *творчий (художній) ескіз, начерк* – це зображення майбутнього виробу, що попередньо фіксує ідею, задум, концепцію. На сучасному етапі це може бути зображення, виконане за допомогою комп'ютерної графіки. Основне функціональне призначення творчого (художнього) ескізу чи начерку – пошук творчих рішень на будь-якому етапі проєктування. Творчий ескіз та начерк використовують насамперед для візуалізації креативної ідеї, оцінювання певного конструктивного чи композиційного вирішення, а також як пошуковий метод у креативному процесі.

Технічний рисунок – аксонометричне чи перспективне зображення предмета, виконане від руки, без застосування креслярських інструментів і без точного дотримання масштабу, але обов'язково зі збереженням пропорційності між окремими частинами предмета. Іноді на технічний рисунок наносять світлотінь.

На етапі пошуку проєктних рішень часто використовують *клаузуру*. *Клаузура* – це, як правило, великий аркуш паперу, на якому презентовані

різноманітні варіанти майбутнього виробу в загальному вигляді, з прорисовкою окремих частин чи деталей. Під час такої роботи можна застосовувати будь-які зображувальні засоби – від власноруч виконаних малюнків та ескізів до кольорових і скопійованих зображень.

На етапі детального пророблення конструкції виробу найчастіше використовують креслення. *Креслення* (кресленик) – це документ, що містить графічне зображення виробу (деталі), виконане за допомогою креслярських інструментів на папері, й відомості, необхідні для його виготовлення та контролю.

Предметно-пластичне моделювання належить до найдавніших методів експериментального дослідження, що його застосовувала людина. Воно полягає у виготовленні макета об'єкта, що вивчається, і визначенні на основі його аналізу тих чи інших корисних (прийнятних) властивостей оригіналу. У цьому контексті під макетом розуміють геометричну копію будь-чого (виробу, споруди тощо). Макет і оригінал можуть відрізнятися як розмірами, так і властивостями матеріалу, з якого вони виготовлені. Як правило, предметну модель виконують із недорогих матеріалів (пластик, глина, папір, картон, пластилін, пінопласт та інші), які легко піддаються обробці.

До *предметно-пластичних засобів* проєктного моделювання відносять проєктну модель, макет, дослідний зразок.

У широкому розумінні *модель* – це образ реального об'єкта (процесу) у матеріальній або ідеальній формі (описаній знаковими способами), що відтворює істотні особливості об'єкта (процесу), що моделюється.

Якщо говорити про *модель* як про предметно-пластичний засіб проєктного моделювання, то вона є фізичним тілом (предметом), що відображає істотні властивості майбутнього виробу. Таку предметну модель називають *макетом* (за винятком так званих діючих моделей, які моделюють принцип дії технічного об'єкта).

Експериментальний зразок виконують у натуральну величину з матеріалів, які передбачено проєктом для виготовлення виробу. Після

випробувань зразка і виявлення недоліків вносять зміни до проєктної документації. І тільки після запускають у серійне чи масове виробництво.

3.1.2. ЗМІСТ ОРГАНІЗАЦІЙНО-ПІДГОТОВЧОГО ЕТАПУ НАВЧАЛЬНОГО ПРОЄКТУВАННЯ ВИРОБУ

На *організаційно-підготовчому етапі* проєктування перш за все визначають проблему, для розв'язання якої розробляють проєкт. Наприклад, такими проблемами можуть бути: виконання індивідуального завдання з певної дисципліни; вибір подарунка до певного свята; поповнення власного гардероба на певний сезон; оновлення інтер'єру власного куточка чи кімнати; можливі способи отримання заробітку тощо.

Далі визначають *мету* та *завдання* проєкту. У технічному завданні вказують назву виробу, його специфічні характеристики. Наприклад, для в'язаного та швейного одягу це мають бути розмір, зріст; для скатертини – розмір столу, для якого її виготовляють, тощо.

Важливим етапом проєктування є *маркетингове дослідження*. Його суть полягає у визначенні демографічних, психологічних та поведінкових характеристик потенційних покупців; вивченні попиту на продукт, прогнозуванні продажів, вивченні конкурентоспроможності продукції та послуг тощо. Зважаючи на складність повномасштабних маркетингових досліджень, у навчальному проєктуванні зазвичай обмежуються міні-дослідженням, що передбачає вивчення цін на аналогічні вироби в торгівельній мережі та проведення опитування потенційних споживачів. Його проводять із метою з'ясування економічної доцільності виготовлення виробу та уточнення вимог до майбутнього виробу.

Для встановлення конкретних вимог до майбутнього виробу необхідно чітко усвідомлювати його цільове *призначення*, яке часто відображається у назві проєкту. Наприклад, декоративне панно для вітальні, розвивальна іграшка, годівничка для синичок, підставка під квіти, книжкова поличка тощо.

Якість майбутнього виробу визначається певною системою вимог, які поділяються на дві групи: *споживчі* (соціальні, функціональні, естетичні, ергономічні, експлуатаційні) та *виробничі* (економічні, екологічні, техніко-технологічні).

У проєкті визначають найсуттєвіші для виробу вимоги, наприклад:

- 1) технологічність – раціональність технології виготовлення, застосування відомих виконавцві проєкту технологій (технологічних операцій);
- 2) економічність – незначні витрати матеріально-технічних ресурсів;
- 3) функціональність – можливість використання за призначенням;
- 4) естетичність – краса і привабливість з урахуванням призначення та особливостей використання;
- 5) ергономічність – зручність (безпе́чність) у використанні.

З метою вивчення переваг та недоліків аналогічних виробів, пошуку ідей для реалізації власного проєкту проводять порівняння виробів, що за призначенням, формою, конструкцією тощо є подібними до об'єкта проєктування. Порівняльний аналіз доцільно представити у формі таблиці (табл. 3.2).

Таблиця 3.2

Порівняння виробів-аналогів

№ з/П	Вироби-аналоги (зображення)	Опис моделі	Критерії оцінювання			
			Гармонійність композиції виробу (форма, колір, оздоблення)	Зручність і безпе́чність у використанні	Простога виготовлення	Економічність
1	2	3	4	5	6	7
1						
...						
<i>n</i>						

Опис відібраних моделей має бути лаконічним, конкретним, містити інформацію про суттєві ознаки: форму виробу, конструктивні особливості, місце розташування чи вид оздоблення, колірну гаму тощо.

3.1.3. ЗМІСТ КОНСТРУКТОРСЬКОГО ЕТАПУ НАВЧАЛЬНОГО ПРОЄКТУВАННЯ. МЕТОДИ ПОШУКУ НОВИХ ІДЕЙ ТА ЇХ ЗАСТОСУВАННЯ У ПРОЄКТУВАННІ ВИРОБІВ

На конструкторському етапі творчого проєкту здійснюють пошук художньо-конструкторського рішення із застосуванням методів генерування ідей (методів проєктування); розробляють клаузуру та графічне зображення проєктованого виробу; складають опис виробу; конструюють деталі виробу (виконують креслення); добирають матеріали для виготовлення виробу з урахуванням його призначення, умов експлуатації, очікуваної собівартості, наявного обладнання тощо.

Оригінальність виробу – одна з основних умов забезпечення його конкурентоспроможності. Підвищити продуктивність процесу пошуку нових ідей можна за допомогою евристичних методів та прийомів. Змістом чинної програми з трудового навчання для 5–9 класів передбачено вивчення кількох методів творчого пошуку (методів генерування ідей, методів проєктування). Серед них такі: *метод фантазування, метод фокальних об'єктів, метод біоформ, елементи біоніки та комбінаторики.*

Метод *фантазування* застосовують у створенні нових зразків технологічних об'єктів. Він полягає в тому, що персонажі, події та техніка переносяться до інших умов існування або використання, до яких їх треба заново пристосувати. Визначивши відмінності в умовах використання, слід внести зміни у форму, конструкцію того виробу, що потребує змін. Відомо багато прикладів, коли письменники-фантасти передбачали наукові відкриття, винайдення нових видів техніки, приладів тощо.

Метод фокальних об'єктів є одним з методів, який допомагає подолати психологічну інерцію та генерувати нові та цікаві ідеї. Перевагою методу є

нетрадиційний напрямок творчого пошуку (нівелюється залежність від психологічної інерції), недоліком є випадковість знаходження результату. Однак він є простим у застосуванні й сприяє розвитку творчих здібностей. Суть методу полягає в почерговому приєднанні до об'єкта проектування (назву якого розташовують в центрі схеми) ознак випадкових об'єктів. На основі цих поєднань «народжуються» нетривіальні ідеї та оригінальні характеристики майбутнього виробу.

Біоніка – прикладна наука про застосування в технічних пристроях і системах принципів організації, властивостей, функцій і структур живої природи. Найпростіший приклад застосування біоніки у проектуванні – метод *біоформ*, який передбачає творчу інтерпретацію форм живої природи у формах виробів, споруд, орнаментах тощо. Наприклад, парасолька є схожою на гриб, а канцелярський степлер – на пащу крокодила. Вищий рівень застосування біоніки у проектуванні – запозичення будови чи принципу дії природних об'єктів. Зокрема, усім відомий винахід швейцарського інженера Жоржа де Местраля – текстильна стрічка Velcro, яку ще називають «липучкою», бо схожа за своєю будовою та принципом дії на звичайний реп'ях. На сьогодні ця застібка широко застосовується у швейній та взуттєвій промисловості.

Комбінаторика – це метод проектування, у якому застосовують різні прийоми компонування структурних елементів у цілісну композицію виробу. Для цього здійснюють морфологічний аналіз кількох виробів-аналогів, щоб виділити окремі елементи конструкції, оздоблення тощо, а потім поєднують їх у різних варіаціях. Таким чином отримують ідеї для створення нових виробів на основі обмеженого набору відомих елементів. Для досягнення кращого результату використовують матрицю конструктивно-декоративних елементів виробу.

Комбінаторика є основою *модульного принципу* проектування, який широко використовують у всіх сферах проектної діяльності. Модуль – вихідна одиниця виміру, яка повторюється й укладається без залишку в

цілісній, завершеній формі об'єкта. Основний принцип – різноманітність за мінімального використання модулів. Сам модуль може бути закінченим виробом або бути складовою частиною виробу. Наприклад: модульні секційні меблі, будівельні матеріали (цегла, черепиця), конструктор LEGO тощо.

Метод «мозкового штурму». Метод і термін «мозковий штурм» (або «мозкова атака») запропоновані американським вченим А. Осборном. Суттєва перевага методу полягає в тому, що він дозволяє усунути психологічні перешкоди в процесі генерування нових ідей. Досягається цей ефект завдяки дотриманню основного правила мозкової атаки – критикувати запропоновані учасниками ідеї суворо забороняється. Заохочується висловлювання великої кількості ідей (навіть якщо на перший погляд вони виглядають як нісенітниця), а також використання ідеї партнера для генерування власної ідеї. Існує більше 50 модифікацій цього методу. Мозковий штурм є універсальним, тому його застосовують як для колективного, так і для індивідуального творчого пошуку.

3.1.4. ХУДОЖНЄ КОНСТРУЮВАННЯ ВИРОБУ. КОМПОЗИЦІЙНІ ЗАКОНИ ТА ЗАСОБИ КОМПОЗИЦІЇ У ПРОЄКТУВАННІ ВИРОБІВ

Художнє конструювання – художньо-проектна діяльність, спрямована на знаходження оптимального поєднання функціональних і естетичних характеристик штучного середовища.

Основні принципи художнього конструювання виробів:

1. Комплексне розв'язання утилітарно-функціональних, конструктивно-технологічних, економічних, соціальних і естетичних проблем проектування (системний підхід).
2. Урахування особливостей навколишнього середовища та конкретних умов.
3. Єдність форми і змісту.

У художньому конструюванні найвагомим є розв'язання утилітарно-функціональних задач. Будь-який виріб, зроблений людиною, має визначене призначення і виконує відповідну функцію. У процесі проектування як форми виробу в цілому, так і окремих його частин насамперед необхідно прагнути, щоб форма виробу максимально відповідала його утилітарно-функціональному призначенню.

У сучасній практиці проектування сутність першого принципу можна відобразити лаконічною формулою: «користь + зручність + краса». Кожний елемент цієї формули є сукупністю таких чинників: «користь» – техніко-економічних; «зручність» – ергономічних; «краса» – естетичних. Тому в процесі художнього конструювання повноцінний результат оптимального варіанта форми виробу є наслідком використання цієї формули. Не слід нехтувати окремими складовими формули на користь інших (наприклад, менше уваги приділяти питанням зручності та функціональності майбутнього виробу і через це спрощувати його конструкцію, технологію виготовлення).

Композиція є одним з основних засобів гармонізації об'єктів проектування. *Композиція* (від лат. *compositio* – створення, складання, з'єднання) у *дизайні* – будова (структура) твору дизайнерського мистецтва, розташування й зв'язок його частин, обумовлені їхнім компонованням, що відповідає призначенню й технічній ідеї цього твору і його художньому (образному) задуму, що відбиває емоційно-почуттєві очікування споживача дизайнерського продукту.

Композицію розрізняють *площинну* (плакат), *об'ємну* (скульптура) та *об'ємно-просторову* (інтер'єр).

У композиції має бути композиційний центр або домінанта. Це головний елемент композиції, якому підпорядковуються усі другорядні елементи. Акцент – засіб композиції, який привертає увагу глядача до головного у композиції (домінанти) або інших важливих деталей. Домінант у композиції, як правило, одна-дві, а акцентів може бути кілька.

До основних композиційних законів належать: *супідрядність, співмірність, подібність, рівновага й колірна гармонія.*

Супідрядність – другорядні елементи підпорядковуються головним за певними ознаками.

Співмірність (пропорційність) – гармонійне співвідношення розмірів частин і цілого.

Подібність – повторюваність певних ознак у різних елементах композиції.

Рівновага – візуальне відчуття врівноваженості усіх частин композиції за масою, кольором, лініями.

Колірна гармонія – гармонійне співвідношення кольорів за тоном, світлотою та насиченістю.

Для досягнення гармонії форми виробу застосовують різноманітні композиційні засоби, основними серед них є *ритм, контраст, нюанс, пропорції, статика, динаміка, симетрія, асиметрія, колір.*

Ритм – закономірне чергування (повторення) елементів композиції. Орнаментальні смуги складаються на основі ритмічного чи метричного повтору елементів через певні інтервали (або без них). Метричні ряди більш монотонні і спокійні, а ритмічні більш рухливі і динамічні.

Контраст – яскраво виражена відмінність між елементами композиції за кольором, фактурою, формою чи розміром; протиставлення, візуальне підкреслення значних відмінностей, які існують між елементами композиції.

Нюанс – незначна різниця між елементами композиції за кольором, фактурою, формою чи розміром; спосіб організації елементів композиції, який є протилежним до контрасту. Він полягає у знаходженні спільних рис, відтворенні незначних відмінностей, встановленні візуальних зв'язків між елементами композиції за однією, або цілою сукупністю ознак (формою, кольором, масою і фактурою).

Пропорції – співвідношення частин і цілого, співвідношення частин цілого між собою. Пропорції можуть бути контрастними (наприклад, 1:4) і нюансними, подібними (наприклад, 1:1, 7:8).

Серед гармонійних пропорційних співвідношень найбільш розповсюдженими є такі, що отримали назву «золотий переріз». Це такий гармонійний, пропорційний поділ відрізка або площини на нерівні частини, при якому менша частина відрізка або площини так відноситься до більшої, як більша до цілого. Таким чином, ціле ділиться на частини, відношення між якими завжди постійне: якщо більший відрізок становить – 0,618, то менший – 0,382 від розміру цілого. Якщо розмір більшого відрізка поділити на розмір меншого, отримаємо приблизно 1,62 – числовий вираз «золотого перерізу».

Значна кількість об'єктів рослинного і тваринного світу, що існує у природі, відзначаються наявністю у своїй структурі співвідношень, обумовлених пропорціями золотого перерізу. Крім того, такі пропорційні співвідношення є невід'ємною складовою найкращих творів мистецтва і архітектури всіх часів. За такими пропорціями будувались єгипетські піраміди і давньогрецькі храми, створювались предмети побуту. Прикладами спрощених пропорцій золотого перерізу у дизайні є співвідношення 2:3, 3:5, 5:8.

Динаміка в композиції – зорове сприйняття руху, стрімкості форми. Для досягнення динамічності композиції використовують контраст, асиметрію, ритмічний повтор та діагональні лінії.

Статика в композиції – візуальне відчуття спокою, рівноваги форми. Для досягнення статичності композиції використовують нюанс, симетрію, метричний повтор та горизонтальні лінії.

Симетрія – закономірне розташування елементів відносно осі чи центру симетрії; один із найбільш потужних засобів організації форм в композиції. Види симетрії: *осьова* (дзеркальна) та *центральна* (променева) як різновид осьової; *поворотна* симетрія (симетрія обертання); симетрія *переміщення* (переносу).

Асиметрія – порушення симетричності розташування елементів або відсутність симетрії.

Асиметрична композиція викликає відчуття руху, динамічності, а симетрична – статичності, спокою.

3.1.5. КОЛІРНА ГАРМОНІЯ У ДИЗАЙНІ ВИРОБІВ

Колір є одним із найвиразніших засобів композиції виробу. Кольори можуть бути насиченими і приглушеними, темними і світлими, хроматичними і ахроматичними, а поєднання кольорів – контрастним і нюансним.

У процесі підбору гармонійних колірних поєднань у дизайні виробу варто враховувати *основні характеристики кольору* – колірний тон, світлоту та насиченість.

Під *колірним тоном* розуміють таку його ознаку, за якою йому можна надати певну назву відповідно до спектральних кольорів: червоний, синій, жовтий, зелений тощо.

Світлота хроматичного кольору залежить від його здатності відбивати світлові промені. Два предмети одного колірного тону, наприклад, червоного, можна відрізнити за їхньою світлотою (світло-червоний, темно-червоний). Світлоту кольору можна змінити додаванням білої (світлі відтінки) або чорної фарби (темні відтінки). Світлі кольори ще називають *пастельними*.

Насиченістю називають ступінь різниці хроматичного кольору від ахроматичного тієї самої світлоти. Насиченість кольору можна змінити шляхом додаванням сірої фарби. Чим більше у фарбі чистого спектрального пігменту, тим більш насиченим буде колір. Найбільш насиченими (чистими) кольорами є кольори сонячного спектра. Ненасичені кольори ще називають приглушеними.

Усі кольори поділяють на дві групи: *ахроматичні* (безколірні) і *хроматичні* (кольорові). *Ахроматичні кольори* не мають колірного тону. Це білий, чорний та всі відтінки сірого.

Хроматичні кольори. Це насамперед кольори сонячного спектра та всі інші неахроматичні кольори. Кожний хроматичний колір має три властивості: колірний тон, світлоту і насиченість.

Хроматичні кольори поділяють на *теплі і холодні*. Жовто-червоні кольори, які нагадують колір вогню, сонця, розжареного металу, називають теплими. Синьо-зелені кольори, які нагадують колір води, трави, льоду, називають холодними.

Для зручності вивчення кольорів і виведення правил змішування фарб використовують *колірний круг* (рис. 3.1). У класичному варіанті круга (за Й. Іттенем) під кутом 120° (або на вершинах рівностороннього трикутника) розташовані *основні кольори* (червоний, синій, жовтий), які не можна отримати шляхом змішування інших кольорів. Між парами основних кольорів знаходяться додаткові (змішані) кольори, які утворюються шляхом змішування цих основних – фіолетовий, зелений і помаранчевий.



Рис. 3.1. Колірний круг (за Й. Іттенем)

У дизайні виробів варто враховувати основні принципи гармонійного поєднання кольорів:

– *контрастне (споріднено-контрастне)* поєднання кольорів сприймається як гармонійне, якщо при змішуванні вони утворюють ахроматичний колір;

– *нюансне* поєднання кольорів сприймається як гармонійне, коли в споріднених кольорах міститься приблизно однакова кількість спільного кольору; кількість кольору можна варіювати не тільки процентним співвідношенням у фарбі, але і займаною площею;

– *монохромне* поєднання кольорів (поєднання кольорів одного колірному тону різної світлоти чи насиченості) завжди сприймається як гармонійне;

– *ахроматичні* кольори гармонійно поєднуються між собою у будь-якій комбінації;

– *ахроматичний* колір гармонійно поєднується з *хроматичним*, але краще виглядає поєднання чорного з теплим, білого з холодним, а світло-сірого з пастельним кольором фарби.

Розрізняють кілька видів колірних гармоній.

Контрастна пара – поєднання діаметрально протилежних у колірному крузі (взаємодоповнювальних, комплементарних) кольорів. Приклади: червоний – зелений, жовтий – фіолетовий.

Контрастне тріо (тріада) – поєднання основних кольорів за рівностороннім трикутником (червоний, синій, жовтий) (рис. 3.2).



Рис. 3.2. Основні кольори (тріада)

Споріднено-контрастні поєднання – два і більше кольорів, які можна поєднати у колірному крузі хордою, вершинами рівностороннього, рівнобедреного трикутників, квадрата, прямокутника (рис. 3.3).

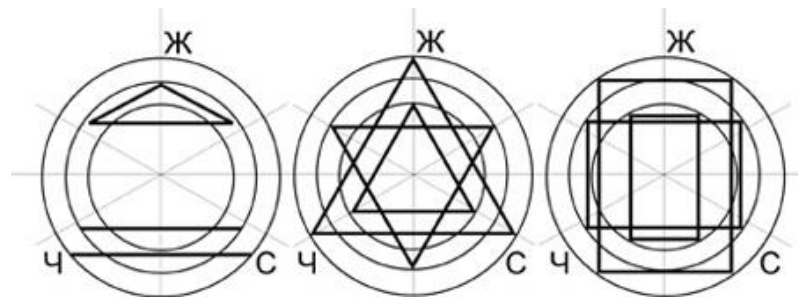


Рис. 3.3. Схеми контрастних гармонійних поєднань (за Й. Іттеном)

Монохромне нюансне поєднання – поєднання відтінків одного кольору різної світлоти і насиченості (світло-червоний, червоний, темно-червоний).

Монохромне нюансне поєднання – поєднання двох-трьох споріднених кольорів, які розташовані у колірному крузі поруч (зелений, салатовий, жовтий).

Колірну гаму виробу потрібно добирати дуже ретельно. Доведено, що колір чинить психологічний, психофізіологічний, фізичний, емоційний та оптичний вплив. Психологічний вплив виявляється через індивідуальні асоціації та спогади, пов'язані з кольором. Колір предметів та оточення впливає на самопочуття людини (це психофізіологічний вплив, наприклад, червоний підвищує тиск), одні кольори викликають радість, а – інші сум (емоційний вплив). Оптичний вплив проявляється через здатність кольору викликати оптичні ілюзії (світлі предмети здаються більшими, а темні – меншими, теплі кольори уявно наближають предмети, а холодні, навпаки – віддаляють).

3.1.6. ТЕХНІЧНЕ ПРОЄКТУВАННЯ ВИРОБУ. КОНСТРУКТОРСЬКА ДОКУМЕНТАЦІЯ НА ВИГОТОВЛЕННЯ ВИРОБУ

Технічне проєктування виробу передбачає детальне розроблення конструкції, принципу функціонування виробу, форми і розмірів окремих деталей.

Конструкторська документація – сукупність документів, що містять дані, необхідні для розроблення, виготовлення, контролю, приймання, постачання та експлуатації виробу, а також його ремонту. До *графічних*

документів конструкторської документації належать креслення деталі, складальне креслення, креслення загального вигляду, електромонтажне креслення, схеми (принципові, структурні, функціональні).

Креслення – це технічний документ, що містить графічні зображення та символи і призначений для точного відображення суттєвих просторових ознак об'єкта (зовнішнього вигляду, будови, розмірів).

Креслення деталі (робоче креслення) – графічний документ, що містить зображення деталі й всі інші дані (розміри, граничні відхилення розмірів, шорсткість), необхідні для її виготовлення і контролю.

Складальне креслення (креслення складальної одиниці) – графічний документ, що містить зображення складальної одиниці, дані, необхідні для її складання (виготовлення) і контролю.

Креслення загального вигляду – креслення (вид графічного конструкторського документа), що визначає конструкцію виробу, взаємодію його частин і пояснює принцип роботи виробу.

Електромонтажне креслення – креслення, що містить зображення монтованих електричних і радіоелектронних виробів, електричних комунікацій між ними і відомості, згідно з якими їх монтують.

Схема виробу – відповідно до ЄСКД (ДСТУ 2.701) графічний документ, на якому за допомогою умовних позначень або зображень показані частини певного виробу та зв'язки між ними. Схема належить до комплексу конструкторської документації і містить дані, необхідні для проектування, виготовлення, збирання, регулювання та використання виробу.

Ескіз – графічний документ тимчасового користування, виконаний від руки, без креслярських інструментів, в окомірному масштабі зі збереженням приблизної пропорційності елементів зображувального предмета і дотриманням правил виконання і оформлення креслень.

Технічний рисунок – аксонометричне зображення предмета, виконане від руки, з дотриманням його пропорцій у розмірах на око.

На сьогодні значна кількість графічних робіт виконується із застосуванням засобів комп'ютерної графіки. Системи автоматизованого проєктування (САПР) дозволяють значно заощадити час та покращити якість графічної документації.

Універсальні САПР можуть використовуватися для проєктування різноманітних виробів (наприклад, *AutoCAD*, КОМПАС-3D).

Спеціалізовані САПР використовують для проєктування окремих видів виробів. Приклади спеціалізованих САПР: «PRO100», «WOODY» (проєктування меблів); «Грація», «JULIVI», «Comtens», «ЛЕКО» (проєктування одягу).

3.1.7. ЗМІСТ ТЕХНОЛОГІЧНОГО ТА ЗАКЛЮЧНОГО ЕТАПІВ НАВЧАЛЬНОГО ПРОЄКТУВАННЯ ВИРОБУ

Для виготовлення виробу велике значення має правильно визначена послідовність і техніка виконання окремих операцій, обрані інструменти та пристосування. З цією метою під час розроблення проєкту складається технологічна документація.

Технологічна документація – це сукупність документів, що визначають технологічний процес виготовлення виробу. До них належать *технологічна інструкція*, карта технологічного процесу, операційна карта тощо.

У навчальному проєкті може бути використано різні види технологічної документації в дещо спрощеному вигляді. Наприклад, *інструкційна* (табл. 3.3) або *технологічна карти* (табл. 3.4, 3.5).

У технологічній карті на виготовлення деталі технічного виробу обов'язково виконують поопераційні ескізи із зазначенням розмірів, які необхідні для виконання технологічної операції (табл. 3.4).

Заключний (завершальний) етап проєкту, як правило, передбачає здійснення екологічного та економічного аналізів; оцінювання якості виробу; пошук можливих шляхів удосконалення проєкту; розроблення реклами виробу.

ІНСТРУКЦІЙНА КАРТА

на виготовлення _____

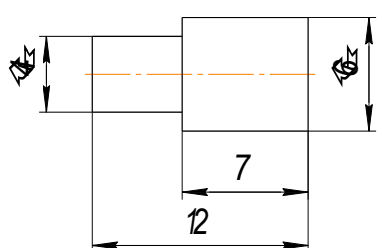
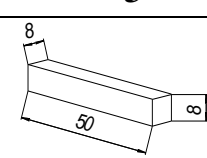
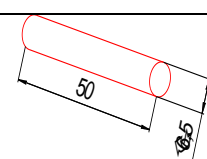
(назва виробу)

№ з/п	Назва технологічної операції	Графічне зображення, технологічні умови	Елементи самоконтролю
1.			
2.			
...			
<i>n</i>			

Таблиця 3.4

ТЕХНОЛОГІЧНА КАРТА

на виготовлення деталі

			Назва виробу		Назва деталі	
			Підставка для ноутбука		Упор	
			Матеріал		Вид заготовки	
			Пиломатеріал <i>береза</i>		Брусок	
			Розробив		Номер деталі	
			Прізвище, ім'я виконавця		4	
№ з/п	Зміст і послідовність операцій та переходів	Графічне зображення операцій і переходів	Обладнання та пристрої	Інструмент		
				Робочий	Контроль но-вимірювальний	
1	2	3	4	5	6	
1	Обрати заготовку				Лінійка, олівець, штангенциркуль	
2	Обробити заготовку плашкою М8		Столярний верстак	Плашка М8		
<i>n</i>						

ТЕХНОЛОГІЧНА КАРТА

на виготовлення _____

(назва швейного виробу)

Ескіз швейного виробу (вигляд спереду, ззаду)			Призначення виробу: _____		
			Розмір: _____ Зріст: _____		
			Назва матеріалу: _____		
			Ширина пог. метра (полотна): _____ Кількість: _____		
№ з/п	Назва операції	Технічні умови (графічне зображення)	Обладнання, пристосування	Інструменти	
				робочі	контрольно-вимірювальні
1.					
2.					
...					
<i>n</i>					

Екологічний аналіз є важливою частиною проекту, в якому визначається характер впливу проекту на довкілля, оцінюються всі позитивні сторони і наслідки цього впливу, а також описуються можливі заходи, необхідні для пом'якшення або запобігання шкоди навколишньому середовищу під час реалізації та експлуатації виробу.

Економічний аналіз у навчальному проекті, як правило, обмежується обчисленням собівартості виробу за спрощеною формулою та його орієнтовної ціни з урахуванням можливого прибутку.

Визначення собівартості об'єкта проектно-технологічної діяльності здійснюється за формулою:

$$C = C_m + C_p + C_e,$$

де C_m – вартість матеріалів, C_p – вартість роботи, C_e – вартість електроенергії.

Ціна виробу складається з його собівартості (C) і прибутку (P).
Мінімальна величина прибутку має складати 10% від собівартості виробу.

Реклама – найважливіший інструмент стимулювання збуту продукції. Написання рекламного тексту має відбуватися із врахуванням певних правил. Найвіжливіша інформація зазначається на початку та наприкінці рекламного звернення. В основній частині рекламного тексту розкривається аргументація придбання продукту чи послуги: *бажаність* (збудження емоцій), *оригінальність* (естетичне оформлення) та *привабливість* (привертання уваги).

У навчальному проєкті, як правило, розробляють такі варіанти реклами виробу: рекламний плакат, постер, оголошення про продаж товару (для торговельного віртуального майданчика, соцмереж), рекламний ролик, мультимедійна презентація тощо.

3.2. ТЕХНОЛОГІЯ ВИГОТОВЛЕННЯ ВИРОБІВ

3.2.1. ТЕХНОЛОГІЯ ВИГОТОВЛЕННЯ ВИРОБІВ

ІЗ ФАНЕРИ ТА ДВП

Фанера – багатошаровий матеріал, що складається зі склеєних між собою трьох і більше шарів шпону, іноді в поєднанні з іншими матеріалами.

Шпон – деревний матеріал у вигляді тонких листів, зрізаних з круглої колоди в результаті її обертання.

Сусідні листи розташовуються так, щоб напрямок волокон у них був взаємно перпендикулярним. Завдяки перехресному напрямку волокон фанера відрізняється від інших листових матеріалів відносною однорідністю фізико-механічних властивостей, а також менше коробиться і розтріскується в різних умовах експлуатації. Перевага фанери перед іншими матеріалами з дерева в тому, що вона не кришиться під час випилювання, легко обробляється, покривається лаком і полірується.

Деревоволокнисті плити (ДВП) – це матеріал, котрий отримують шляхом гарячого пресування маси, що складається з целюлозних волокон, води, синтетичних полімерів і спеціальних добавок. Волокна отримують шляхом пропарювання та помелу деревної сировини. Під дією великого тиску і високої температури деревні волокна спресовуються в однорідний матеріал.

За видом поверхні ДВП буває необроблена або з декором. Декор у свою чергу може наноситись як плівка – ламіноване ДВП, або це може бути фарба – фарбоване ДВП. Товщина найбільш популярного ДВП – 3,5 мм. Узагалі, виробляється ДВП товщиною від 3 до 5 мм.

Процес розмічання заготовки. Перш ніж почати виготовляти вироби з вищеописаних матеріалів, необхідно позначити контури майбутньої деталі на матеріалі.

Технологічний процес, у результаті якого на поверхні заготовки намічають контури майбутньої деталі, називають *розмічанням*. Визначають найрівніше ребро, від якого найкраще виконувати розмічання. Це ребро називають *базовим*, а проведену поблизу базового ребра лінію, від якої виконують розмічання заготовки, називають *базовою*.

Лінії розмітки – риси – наносять на деревину олівцем. Фіксовані точки й лінії наносять за допомогою лінійки, кутника, транспортира.

Столярний кутник може бути як дерев'яний, так і металевий, складається з лінійки, яку називають пером, та колодки. За його допомогою проводять перпендикулярні та паралельні лінії.

Під час розмічання потрібно передбачити надлишок матеріалу на кінцеву обробку деталей – *припуск*.

Розмічання великої кількості однакових деталей або деталей, що мають криволінійний контур, роблять за допомогою *спеціальних шаблонів*, які мають вигляд пластин із такими ж обрисами, як і контур виробу. Використання шаблонів економить час на розмітці, спрощує її, розмітка стає

більш точною. Шаблони для розмітки бувають різні за розмірами, формою і конструкцією.

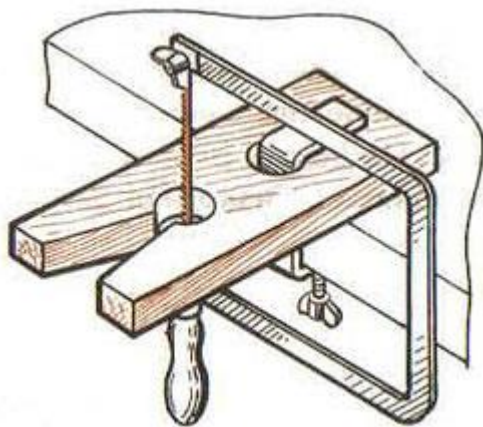


Рис. 3.4. Загальний вигляд лобзика і пристосування для випилювання

Інструментом для *випилювання* слугує *лобзик* – легка металева П – образна рамка з дерев'яною ручкою. На кінцях рамки розташовуються гвинтові затискачі, у яких закріплюється пилка. Для випилювання використовують спеціальні пилки – дуже вузькі й тонкі сталеві смужки із зубцями на одному з ребер, спрямованими в один бік (рис. 3.4).

Зубці пилки завжди повинні бути повернуті до зовнішнього боку рамки і спрямовані своїми кутами вниз до ручки.

Під час випилювання робітник сідає біля стола (верстака) перед випилювальним столиком. Випилюють лобзиком, поклавши підготовлену для випилювання фанеру на підкладну дощечку, що має вигляд ластівчиного хвоста і виступає над краєм столу (рис. 4.).

Прийоми свердління фанери та ДВП. *Свердління* – поширений технологічний метод одержання отворів різанням, при якому за допомогою спеціального різального інструменту (свердла), що обертається, отримують отвори різного діаметра і глибини.

Під час свердління отворів деталь кріплять на верстаку за допомогою затискних пристроїв. Центр свердла ставлять точно в центр наміченого отвору. Неякісне свердління може призвести до таких дефектів:

невитриманий розмір (діаметр) отвору, викликаний биттям свердла внаслідок неправильного закріплення його у патроні; рвана поверхня отвору – за умови свердління тупим чи неправильно заточеним свердлом.

Способи з'єднання деталей із фанери та ДВП. Деталі виробів, виготовлені з фанери або ДВП, найчастіше з'єднують за допомогою клею або цвяхів.

За походженням всі клеї поділяють на *природні та синтетичні*. До природних відносяться столярний (міздровий, кістковий) і казеїновий (продукт переробки молока). Їх головний недолік – необхідність готувати робочий розчин, що потребує певних умов та витрати часу.

Під час складання і закріплення деталей застосовують не тільки клей, але й маленькі цвяхи, голки і канцелярські булавки, зменшені до необхідної довжини.

До готових синтетичних клеїв відносяться БФ, ПВА, до напівготових – епоксидний.

Для отримання якісного клейового з'єднання необхідно дотримуватись таких правил.

Виготовлені деталі обробити крупнозернистим шліфувальним папером, розмістити їх на підкладній дошці. Клей треба наносити тонким шаром на обидві деталі, підготовлені до склеювання, рівномірно розподіливши його на поверхні. Витримати на повітрі для всмоктування клею в деревину і з'єднати деталі разом. Далі необхідно затиснути склеєні деталі струбциною або в спеціальному пристрої верстака. Вологу деревину склеювати не можна.

Після всіх робіт із клеєм необхідно добре вимити руки, а також інструменти для нанесення клею.

Деталі виробів із деревини або фанери часто з'єднують за допомогою цвяхів. Вони бувають будівельні, декоративні, покрівельні та інші.

Щоб правильно з'єднати деталі цвяхами, необхідно мати шило, столярний молоток і обценьки. Діаметр цвяха не повинен перевищувати $\frac{1}{4}$ товщини тонкої деталі, яка прибивається, бо інакше вона може тріснути.

Якщо цвях загинають, то його довжина повинна бути на 10–15 мм більше сумарної товщини з'єднаних деталей, якщо не загинають – у два-три рази більше товщини тонкої деталі.

Щоб цвях не розколов деталь, його вістря слід трохи притупити. Місця забивання цвяхів намічають олівцем. Від кромки і торця деталей першу мітку можна робити на відстані не менше ніж 15 діаметрів цвяха.

З'єднання виробів, складених із двох і більше деталей, найчастіше здійснюється на прямокутних шипах у вигляді виступів на зовнішніх контурах деталей і відповідних їм вирізів і гнізд у суміжних деталях.

При склеюванні деталей не слід рясно змащувати шипи і гнізда, щоб уникнути зайвого вичавлювання і розтікання клею. Якщо це сталося, то вичавлений клей треба зачистити до його затвердіння.

Якщо ж при підгонці шипів і вирізів була допущена помилка, що призвела до утворення щілини, то її можна закрити шматочком деревини, поставленої на клею, з подальшою зачисткою шліфувальним папером.

Особливу увагу необхідно приділяти підгонці прямокутних шипів та пазів, тому що з їх допомогою в основному здійснюється складання і скріплення деталей у виробі.

Після підгонки та обробки шипів і пазів переходять до їх зачищення з обох боків наждачним папером, спочатку більш грубим, а потім дрібнозернистим.

3.2.2. ТЕХНОЛОГІЯ ВИГОТОВЛЕННЯ ВИРОБІВ З МЕТАЛУ

Розмічання полягає у нанесенні на поверхню заготовки ліній (рисок), які визначають контури деталі, центри отворів або місця, що підлягають обробці. Розміточні лінії можуть бути *контурними, контрольними або допоміжними*.

Контурні риси визначають контур майбутньої деталі та вказують на межі обробки.

Контрольні риси проводять паралельно до контурних «у тіло» деталі. Вони слугують для перевірки правильності обробки.

Допоміжними рисками намічають осі симетрії, центри радіусів заокруглень тощо.

Розмітка створює умови для видалення із заготовок шару металу до заданих меж (припуску).

Припуск – шар металу, що підлягає видаленню з поверхні заготовки в процесі її обробки.

Припуски на обробку повинні бути мінімальними для того, щоб витрати матеріалу і витрати на обробку були найменшими, але разом із тим ці припуски повинні бути достатніми, щоб забезпечити потрібну форму деталі й якість її поверхонь після обробки. Отже, зменшення припуску сприяє економії металу, зниженню трудомісткості й вартості наступних технологічних процесів, але вимагає кращого обладнання, точнішої (кваліфікованої) роботи, досконалої організації виробництва.

Розмічання поділяють на *лінійне (одномірне), площинне (двомірне) та просторове, або об'ємне (трьохмірне)*.

Лінійне розмічання застосовується при підготовці заготовок для виробів із дроту, прутка тощо, коли межі, наприклад, розрізу або згину, указують лише одним розміром – довжиною.

Площинне розмічання використовується, як правило, під час обробки деталей, виготовлених із листового металу. У такому випадку ризики наносять лише на площині. До площинного розмічання відносять і розмічання окремих площин деталей складної форми, якщо при цьому не враховується взаємне розміщення площин, які розмічаються.

Просторове розмічання – найбільш складне з усіх видів розмічання. Його особливість полягає у тому, що розмічаються не лише окремі поверхні заготовки, але й виконується взаємоузгодження розташування цих поверхонь.

Інструменти для вимірювання та розмічання. Під час виконання операцій лінійного та площинного розмічання використовується різноманітний *контрольно-вимірювальний та розміточний інструмент*. До

контрольно-вимірjuвального належать лінійки та слюсарні кутники, а до розміточного – рисувалки, кернери, розміточні циркулі.

Послідовність розмічання виробів із тонколистового металу.
Починають розмічання заготовку з нанесення базової лінії, а потім добудовують інші лінії контуру.

У процесі розмічання постійно стежать за тим, щоб вістря рисувалки було щільно притиснуте до лінійки, а сама рисувалка була нахилена у напрямку її руху (рис. 3.5). Риску наносять один раз.

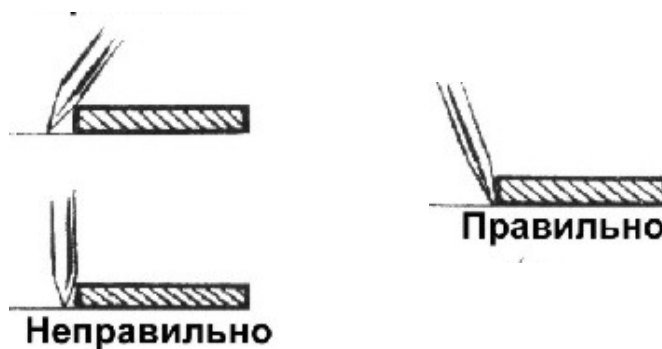


Рис. 3.5. Нанесення рисок на заготовку за допомогою рисувалки

У разі необхідності розмічання кола або його частини, спочатку за допомогою лінійки і рисувалки розмічають центр кола, а потім, використовуючи кернер і молоток, накернюють його. Після розмічання центра кола беруть розмічальний циркуль і розводять його ніжки так, щоб відстань між ними дорівнювала радіусу кола. Цю відстань вимірюють лінійкою. Переконавшись у тому, що циркуль встановлено правильно, одну його ніжку опускають у лунку центра кола.

Часто розмічання на металі виконують за шаблоном. Шаблон виготовляють із цупкого паперу, картону або ДВП.

У слюсарній справі часто доводиться виготовляти об'ємні вироби з листового металу. При розмічанні таких заготовок потрібно вміти правильно обирати розміри, щоб після вирізання і згинання виріб набув необхідної форми та розмірів. Для виявлення дійсних розмірів заготовок потрібно

виконати розгортку виробу, тобто зобразити його контури на площині (на листі жерсті).

3.2.3. ТЕХНІКИ ФОРМОТВОРЕННЯ ТА ДЕКОРУВАННЯ ВИРОБІВ ІЗ ДЕРЕВИНИ

Розглядаючи деревообробництво як систему, можна виокремити техніки формотворення та техніки декорування (рис. 3.6). До основних формотворчих технік належать вирізування, видовбування, виточування, бондарні та столярні прийоми.

Видовбування – одна з найдавніших технік деревообробництва – полягає у поступовому вибиранні деревини з масиву виробу, внаслідок чого утворюється заглибина, порожнина або отвір. За допомогою сокири, долота і видовбача майстри виготовляють передусім побутові предмети – човни-довбанки, ночви, ступи, черпаки, сільнички тощо. Вони вирізняються значною товщиною стінок, міцністю, округлою і масивною формою, внутрішніми заглибленнями овальної та криволінійної конфігурацій.

Вирізування (витесування, вистругування) – різноманітні технічні прийоми, за допомогою яких майстри вручну моделюють із дерева форму побутових предметів та декоративних виробів. Необхідні інструменти: сокира, тесак, ніж, струг, різці та ін. Цими прийомами користуються не тільки теслі, а й столяри, бондарі, роблячи заготовки. Вирізування інколи поєднується з видовбуванням і переходить в об'ємне різьблення, часом сполучається з профілюванням.

Виточування (токарна справа) – техніка обробки дерева і самостійна галузь народного художнього промислу (токарство). У процесі обертання дерев'яну заготовку на токарному верстаті обробляють плоскими і півкруглими долотами, фігурними різцями, гачками тощо. В історії токарства відомі такі конструкції верстатів: лучковий з почерговим рухом, ручний з поперечно-оберттовим рухом, ножний обертовий, ножний обертовий з маховиком, механічний з кінним приводом, водяним, паровим, електричним

двигунами. Поширення токарного виробництва в минулому було пов'язане насамперед із виготовленням дерев'яного точеного посуду. Сучасні народні майстри й професійні художники широко використовують техніку виточування не лише для виробництва різноманітного посуду, а й при виготовленні жіночих прикрас, дитячих іграшок тощо. Ця своєрідна техніка дає змогу створювати нескінченну кількість пластичних художніх форм.

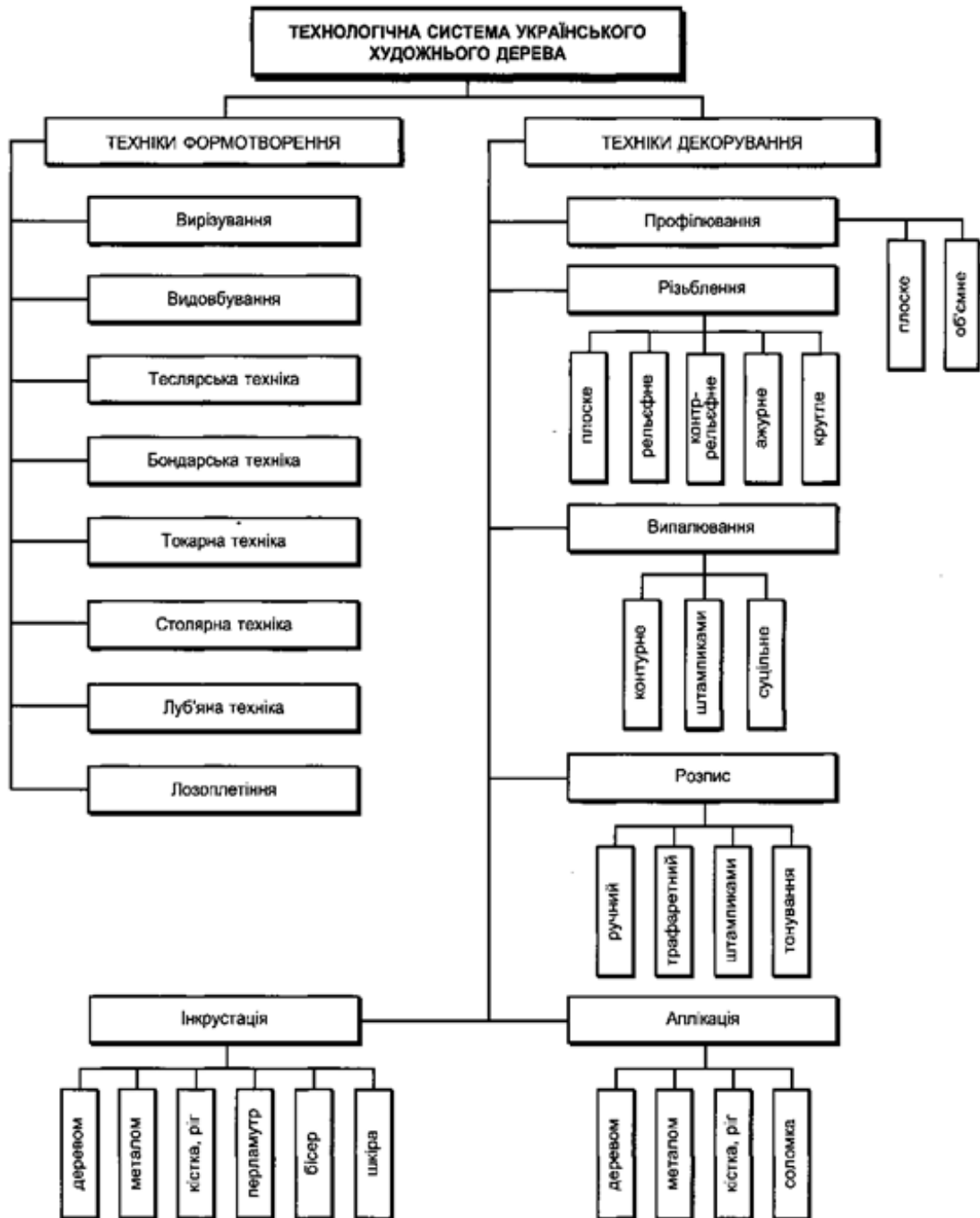


Рис. 3.6. Схема технологічної системи художнього дерева (за М. Є. Станкевичем)

Бондарство – окремий вид деревообробного промислу і техніка виготовлення з тесаних клепок і гнутих смерекових або ліщинових обручів великого, місткого посуду. Раніше бондарі користувалися простими інструментами: сокирою, ручною пилою, двохручним ножем (*теслом*), циркулем та ін. Крім бочок і діжок, здавна виготовляли барила, цеберки, коновки, скіпці, маснички та ін. Бондарство як формотворча техніка сьогодні успішно використовується при створенні невеликого ужиткового і декоративного посуду.

Столярство – найпоширеніша техніка й галузь виробництва з дерева будівельних виробів, меблів, музичних інструментів та художньої сувенірної продукції. Одна з важливих засад столярства, зазначена ще у давніх цехових статутах, – виготовлення виробів без жодного цвяха за допомогою столярних з'єднань на клею. Для столярних робіт, так само як і для вирізування, видовбування та ін., необхідне пристосування для закріплення заготовки виробу або його частини – верстат. Різноманітні столярні прийоми роботи часто поєднуються з іншими формотворчими техніками художньої обробки дерева. Художня виразність і довершеність творів значною мірою посилюються логічним застосуванням відповідного оздоблення: профілювання, різьблення, інкрустації, мозаїки, випалювання, розпису тощо.

Техніки декорування виробів із деревини. Профілювання – декоративна техніка художньої обробки дерева, відома з X–XI ст. Полягає у вирізуванні пилкою та долотами геометричних орнаментів по краях дощок (прикраси будівлі та оздоблення меблів). Крім плоского профілювання відоме об'ємне профілювання балок, кронштейнів, стовпів, що межувало з об'ємним різьбленням. Профільовані об'ємні елементи майстри виконували переважно сокирами-тесаками.

До найдавніших технік художнього декорування виробів із дерева належить *різьблення*. Воно поділяється на плоске, плоскорельєфне, контррельєфне, ажурне та об'ємне. Найпоширеніше – *плоске різьблення* – буває контурним, виїмковим, тригранно-виїмковим та ін. Його роблять

одним ножом або кількома різцями (стамесками). Наприклад, контурним різьбленням у XVIII–XIX ст. у Карпатах прикрашали скрині, шафи, лави, столи та інші вироби. Виїмкове різьблення виконують і напівкруглими стамесками. Значно складніше тригранно-виїмкове різьблення що поширилося на значній території України у XVIII–XIX ст. Його виконували прямими, скісними, кутовими (фучик, кутник) та півкруглими стамесками.

Контррельєфне різьблення застосовували, виготовляючи різноманітні дерев'яні форми для кахель, печива, сиру, вибійки тощо. Виконувалось майже аналогічно, як і тригранно-виїмкове, однак набагато глибше, з використанням стамесок із закругленими фасками для вибирання деревини.

Ажурне різьблення нагадує плоскорельєфне, має наскрізь прорізане тло. Найскладніше за технікою виконання (з рельєфним і ажурним характером мотивів) так зване «сніцарське різьблення» при виготовленні іконостасів, культивоване у XVII–XIX ст. цеховими різьбярами.

Кругле різьблення інколи застосовується у виготовленні й оздобленні святкового посуду, музичних інструментів, палиць, дитячих іграшок тощо. Його технічні прийоми ґрунтуються на засадах народної скульптури. Крім різців, використовуються допоміжні інструменти: пилочки, свердла, молотки, кліщі, рашпілі, напилки, а також інструменти для розмітки та контролю (лінійка, кутник, малка, рейсмус, циркуль, шило тощо).

Інкрустація – техніка орнаментального оздоблення виробів шматочками твердих матеріалів (дерева, металу, рогу, слонової кістки, перламутру, бісеру тощо), які вирізають і вкладають у поверхню. Декоративний ефект інкрустованого візерунка ґрунтується на контрастному зіставленні тональних і колірних різнохарактерних матеріалів.

Інтарсія (з італ. – *інкрустація*) – вид інкрустації, мозаїки або маркетрі на дереві. Цією технікою виконують зображення або візерунки зі шматочків кольорового дерева (шпону), які врізають врівень з поверхнею виробу або суцільно вкривають його поверхню (маркетрі). Таким чином найчастіше оздоблюють меблі, виготовляють декоративні панно тощо.

Випалювання здавна роблять на світлих породах дерева: ялині, смереці, сосні, клені. Здебільшого ним оздоблюють бондарний посуд, рідше меблі. Нині випалювання застосовують при декоруванні дитячих іграшок та елементів народної дерев'яної архітектури. Розрізняють декілька способів випалювання: розжареними металевими штампиками («штансами»), з відбитків яких складають різноманітні орнаменти (піротипія), й електрописакон, що дає чіткий контурний малюнок (пірографія). Під час точіння можна обпалити виріб притискаючи деревину до обертальної поверхні, накладаючи трафарет і обпалюючи відкритим полум'ям.

Розпис – зручна й оригінальна техніка орнаментування дерев'яних виробів, відома з X–XI ст. Технічно він мало чим відрізняється від розпису на інших матеріалах. Орнамент наносять пензлями по заґрунтованій або незаґрунтованій поверхні виробу темперою, гуашшю, олійними й аніліновими фарбами, нітроемалями. З кінця XIX ст. розписані вироби почали покривати лаком, що оберігало їх від забруднення.

Крім розглянутих традиційних прийомів і технік, зустрічаються їхні різновиди й поєднання, наприклад, «штампування» металевими пробійниками, аналогічне карбуванню; зіставлення плетених частин із гладкими поверхнями; контурне різьблення тонованих площин-елементів; викладання орнаментів соломкою тощо.

3.2.4. ТЕХНОЛОГІЯ ВИГОТОВЛЕННЯ СТОЛЯРНИХ ВИРОБІВ ІЗ ДЕРЕВИНИ

Послідовність виготовлення виробів із деревини, як правило, складається з таких етапів: підбір матеріалу, інструментів, обладнання, пристосувань; вибір заготовок; розмічання деталей; виготовлення деталей; монтаж виробу; оздоблення; опорядження.

Для розмічання основних з'єднувальних елементів (шипів, провущин, гнізд тощо) і контролю процесу їх виготовлення застосовують різноманітний

розмічальний і контролюючий інструмент, а також шаблони і спеціальні пристрої (рис. 3.7).

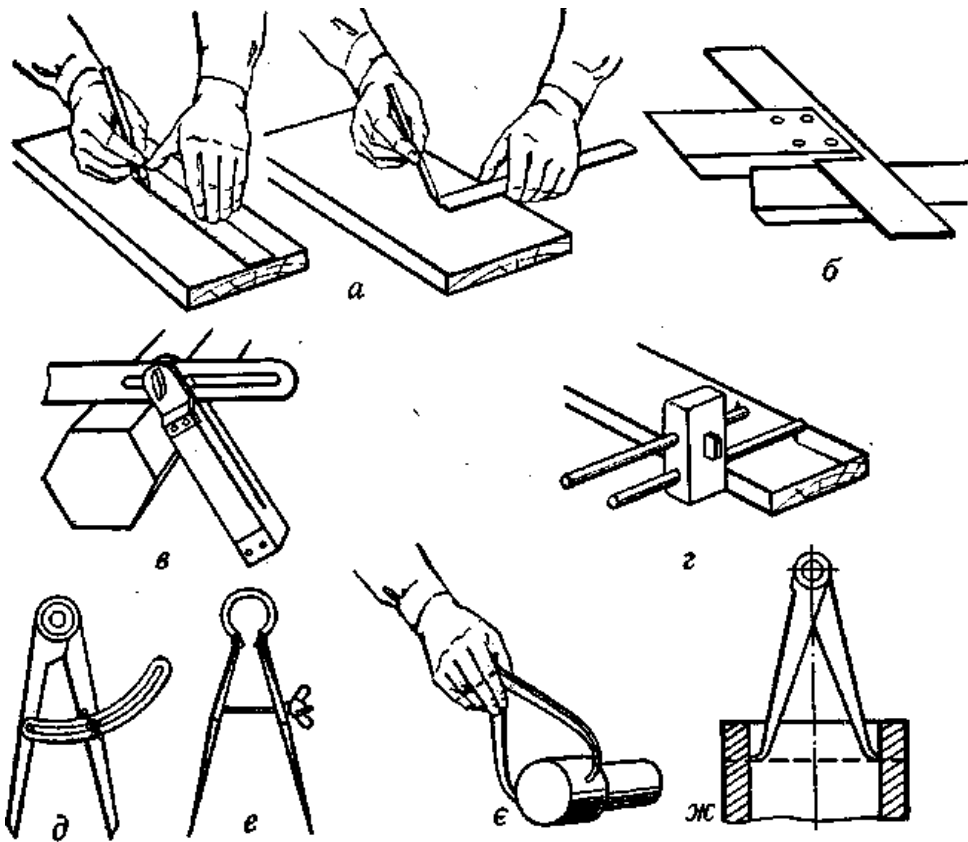


Рис. 3.7. Розмічальні інструменти і прийоми роботи з ними:
 а – розмічання по лінійці, б – використання ерунка,
 в – використання малки, г – розмічування рейсмусом,
 д – циркуль із дугою, е – циркуль пружинний із гвинтом,
 ж – застосування кронциркуля.

Ерунок (рис. 3.7, б) є одним із різновидів кутника, тільки його лінійка розташована під кутом 45° і 135° до колодки. Ним користуються при розмічанні з'єднувальних елементів під кутом 45° (на «вус»).

Малка (рис. 3.7, в) також є різновидом кутника, тільки лінійка з колодкою з'єднані шарнірно, що дає змогу розмічати і перевіряти будь-які кути.

Рейсмус – це лише розмічальний інструмент (рис. 3.7, г). Він складається з колодки і двох висувних брусків (штанг), закріплених клинком. На кінці брусків є металеві штифти, якими й прокреслюють лінії на деталях.

Діаметр круглих деталей перевіряють кронциркулем (рис. 3.7, є). Нутроміром визначають діаметри отворів та ширину гнізд (рис. 3.7, ж). Обидва ці інструменти може замінити *штангенциркуль*, яким вимірюють зовнішні та внутрішні розміри.

Пиляння деревини. Пиляння – це процес закритого різання, що здійснюється багаторізцевими інструментами – пилками.

Пилка (рис. 3.8, а) – це металева пластина з нарізаними на ній з одного боку зубцями. Цей бік пилки називають зубчастим вінцем. Кромка, протилежна зубчастому вінцю, називається спинкою, а бокові стінки – щічками.

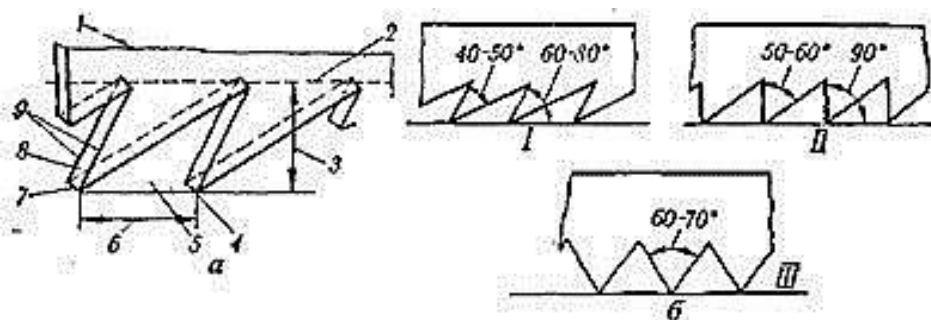


Рис. 3.8. Елементи пилок і кути зубців пилок: а – елементи пилки:

1 – полотно пилки, 2 – лінія основи зубців, 3 – висота зубців, 4 – вершина, 5 – пазуха, 6 – крок, 7 – передня кромка, 8 – передня грань, 9 – бокові різальні кромки; б – кути зубців пилки: I – для поздовжнього, II – для змішаного, III – для поперечного пиляння

Зубці пилок мають різну форму (рис. 3.9, б). Для поздовжнього пиляння застосовують пилки з косокутними зубцями ($40-50^\circ$); для поперечного – із зубцями у вигляді рівнобедреного або рівностороннього трикутника ($60-70^\circ$); для змішаного (пиляння по кривих лініях) – із зубцями у вигляді прямокутного трикутника ($50-60^\circ$).

Ручні столярні пилки. За конструкцією ручні столярні пилки поділяють на натягнуті (лучкові) і ненатягнуті (ножівки і наградки). Ножівки бувають різних видів (рис. 3.9).

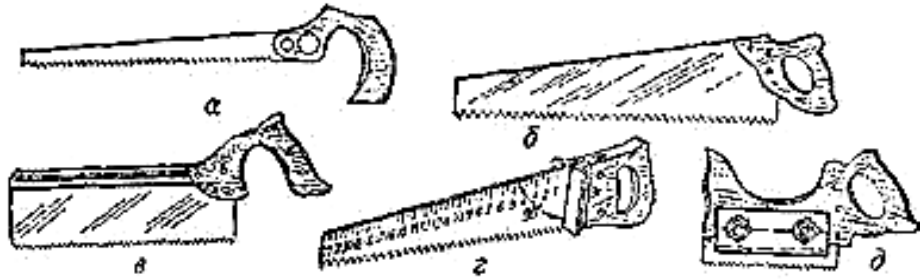


Рис. 3.9. Ножівки: а – вузька ножівка, б – широка ножівка, в – ножівка з обушком, г – ножівка-вимірювач, д – наградка

Прийоми пиляння ручними пилками. Запил роблять плавними рухами пилки до себе. Після утворення невеликого заглиблення (пропилу) пилкою рухають рівномірно, але вже швидше (60–80 разів за хвилину). При допилюванні відрізка дошки чи бруска його слід підтримувати лівою рукою, сповільнивши при цьому рух пилки, щоб не обламався кінець дошки і не утворився при цьому відкол.

Стругання деревини. Струганням називають процес різання, при якому площина різання збігається з оброблюваною поверхнею. Стругають деревину ручним і механізованим способами, отримуючи плоскі й криволінійні поверхні.

Для ручного стругання деревини застосовують рубанки (струги), які залежно від призначення можуть бути різними за конструкцією, проте загальний принцип їхньої роботи однаковий.

Розглянемо будову одного з найбільш поширених рубанків (рис. 3.10).

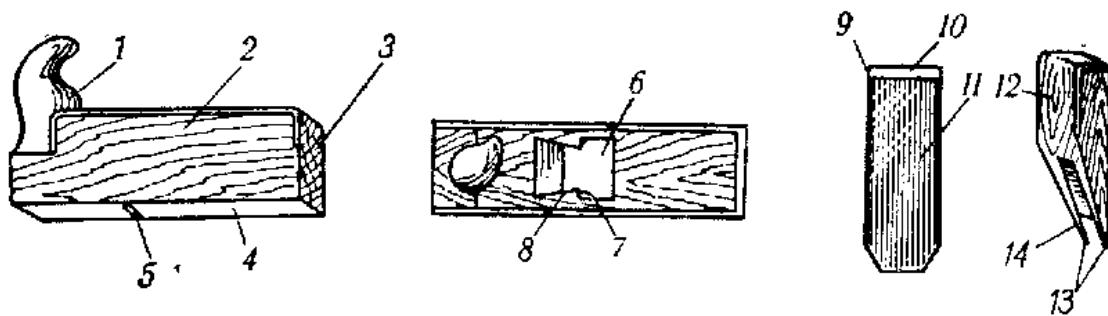


Рис. 3.10. Будова ручного рубанка: 1 – ріжок, 2 – колодка, 3 – затилок, 4 – підощва, 5 – проліт, 6 – лоток, 7 – заплечики, 8 – щічки, 9 – фаска, 10 – лезо, 11 – ніж, 12 – клинок, 13 – вершини скосу, 14 – скіс

Прийоми стругання ручним інструментом. Стругати слід тільки уздовж волокон – це полегшує працю і дає поверхню кращої якості. Заготовки кріплять на верстаті за допомогою гребінок або в лещатах так, щоб вони щільно прилягали до верстата.

У процесі стругання потрібно правильно і надійно тримати інструмент і переміщувати його тільки рухами рук. Стругання будь-яким інструментом здійснюється на повний розмах рук по прямій лінії. Чим менше рухів корпусу, тим менше втомлюється майстер. Натискати на інструмент варто рівномірно, щоб не «завалити» деталь на кінцях, тому на початку стругання заготовки більше натискають на передню частину колодки, а на завершення – на задню.

Процес свердління деревини. Для отримання глухих та наскрізних отворів використовують різноманітні свердла. Свердла для роботи по дереву бувають:

1) *перовими*, або *плоскофрезерними* (діаметр до 40 мм); ними дуже зручно працювати завдяки серединній відцентровці (вони не йдуть убік);

2) *гвинтовими* (діаметр до 32 мм); цей вид свердел зазвичай використовується для свердління отворів великої глибини (стандартні розміри 200/300/450 мм);

3) *корковими*; основним призначенням і особливістю цього типу свердел є можливість свердління глухого отвору достатньо великого діаметру (наприклад, для кріплення петель у дверцях шафи);

4) *пильними віnciaми* (діаметр до 100 мм). Ці пристосування призначені для свердління наскрізних отворів великого діаметру в різних породах дерева;

5) для свердління отворів особливо великого діаметру призначений пристрій, який називають *циркульним свердлом* (циркульним різцем) (рис. 3.11).

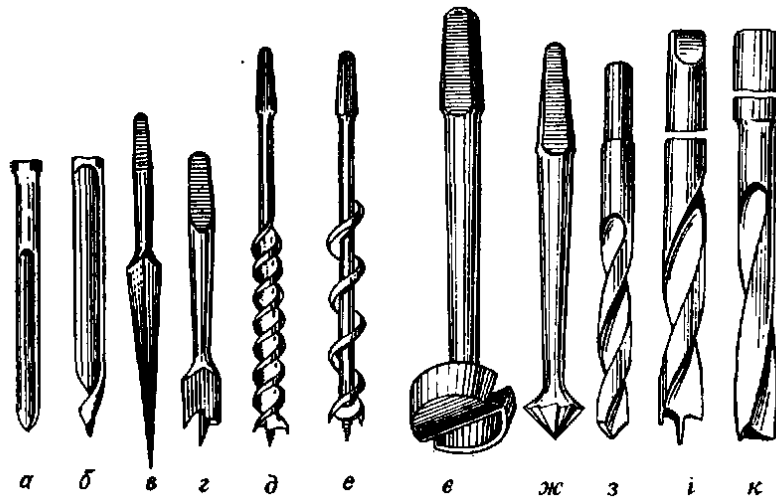


Рис. 3.11.Різновиди сверدل: а – ложкове,
 б – завиткоподібне, в – шилове, г – центрове, д – гвинтове,
 е – спіральне, є – пробкове, ж – зенкувальне,
 з, і, к – спіральні для свердлильних верстатів.

3.2.5. ОПОРЯДЖЕННЯ ВИРОБІВ ІЗ ДЕРЕВИНИ ТА МЕТАЛУ

Процес підготовки поверхні виробу до опорядження. Порядок проведення опоряджувальних робіт.

Під опорядженням деревини розуміють створення на її поверхні захисного декоративного покриття з метою поліпшення зовнішнього вигляду і захисту від дії навколишнього середовища (повітря, вологи, світла, тепла, забруднень і механічних пошкоджень).

Захисні покриття бувають прозорі й непрозорі. Перші не тільки захищають деревину, але і зберігають її природний зовнішній вигляд, підкреслюючи малюнок (текстуру). Застосовуються вони зазвичай для обробки виробів із деревини цінних порід, які мають красивий малюнок поверхні. Непрозорі покриття наносять головним чином на вироби з малоцінних порід дерева.

Процес підготовки поверхні дерев'яного виробу до опорядження. У цю операцію входить усунення вад деревини: тріщин, ум'ятин, сучків, що випали, й інших дефектів поверхні, які утворилися в результаті попередньої механічної обробки. Великі, глибокі тріщини, щілини і порожнечі закладають дерев'яними вставками на клею, дрібні заповнюють шпаклівкою.

Вм'ятини можна усунути як шпатлюванням, так і рясним змочуванням зам'ятої деревини: ввібравши вологу в себе, вона набубнявіє, і вм'ятини вирівняється. Якщо оброблювана деревина твердої породи, то ворсинки прибирають циклюванням (для м'яких порід цикля не годиться, тому що вона не зрізає, а лише приминає ворс на них).

Порядок проведення опоряджувальних робіт такий: знесмолювання (тільки для хвойних порід), ґрунтування, підмазування торців, суцільне шпаклювання, шліфування. Після кожної з цих операцій проводиться тривала сушка. Знесмолювання роблять за допомогою розчину ацетону у воді (1:3), або сумішшю ацетону і пральної соди (1:4), або водним розчином соди, нагрітим до 60-70°C. Ганчіркою або щіткою, змоченою в одному з цих розчинів, протирають поверхню деревини, після чого залишки розчину змивають теплою водою.

Слід мати на увазі, що перше шліфування виконується як уздовж, так і впоперек волокон, а останнє, остаточне, – тільки уздовж. Ідеально рівної поверхні можна досягти за допомогою шпаклівки, яку наносять на поверхню виробу, заповнюючи всі тріщини, западини і вм'ятини. Дерев'яні вироби шпатлюють клейовими, олійними, напівмасляними і лаковими шпаклівками. Для шліфування поверхні деревини шпакльованих, ґрунтованих, лакових і інших покриттів застосовують різні шліфувальні матеріали: шкірки, порошки й пасти.

Шліфувальна шкурка – це абразивний гнучкий матеріал, що є гнучкою основою, на поверхню якої нанесений абразивний порошок різної зернистості. Призначена для сухого або мокрого шліфування.

Шліфувальні порошки – сухі абразивні зерна. Лакофарбові покриття шліфують порошком пемзи або трепелу, найчастіше зі змочувальними рідинами: скипидаром, гасом, олією, водою.

Шліфувальні пасти – абразивний порошок (пемзи, трепелу, електрокорунда, карбїду кремнію), розтертий на легкорозчинній суміші, що

не висихають, різноманітні олії, віск, парафін тощо. Розчинниками служать скипидар, гас, уайтспірит, а розріджувачем – вода.

Полірувальні суміші (політури) застосовують для надання лакофарбовим покриттям більшого блиску, а також для їхнього вирівнювання.

Непрозора обробка. Для непрозорої обробки використовують клейові, масляні або емалеві фарби. Міцні й водостійкі покриття отримують при фарбуванні дерев'яних виробів масляними (алкідними) фарбами і емалями. Вони захищають деревину не тільки від загнивання, але і від деформації, а тому особливо підходять для фарбування меблів і предметів на кухні та у ванній кімнаті, а також у передпокої і коридорі.

Прозора обробка. Як уже зазначалося, це спосіб обробки столярних виробів із деревини цінних порід. Прозоре покриття може бути глянсовим, матовим, оксамитовим або дзеркальним. Процес підготовки поверхні під прозоре покриття такий же, як і під непрозоре. Але всі операції необхідно проводити більш ретельно.

Опорядження виробів із металу. Опорядження виробів із тонколистового металу та дроту включає зачищення кромek, шліфування деталей, полірування та фарбування. З цією метою вироби з тонколистового металу зачищають напилком, шліфують наждачним папером, полірують повстю та пастою ГОІ, покривають фарбою або лаком.

Шліфуванням називають технологічну операцію зняття частин металу з поверхні заготовки за допомогою абразивного інструменту (шліфувального паперу). *Шліфувальний папір* – це подрібнений абразивний матеріал, наклеєний на тканину або цупкий папір. Від розміру подрібнених абразивних часток залежить якість обробки металевої поверхні. Шліфування виконують ручним або механічним способом (за допомогою шліфувальної машини).

Для шліфування вручну шліфувальний папір закріплюють на дерев'яних брусках – шліфтиках. Шліфування поверхонь виконують круговими рухами шліфтика або шліфувального паперу.

Більш якісну поверхню (з меншою шорсткістю), з гарним блиском та високою стійкістю до корозії, отримують поліруванням.

Полірування – це операція усунення з поверхні деталі незначних нерівностей (мікронерівностей). Його виконують після ретельного шліфування спеціальними пастами або поліролями. В одиничному та дрібносерійному виробництві проводять ручне або машинне полірування, використовуючи при цьому (у більшості випадків) повсть та пасту ГОІ.

Для надійнішого захисту металевих поверхонь від корозії та надання їм привабливого зовнішнього вигляду вироби лакують або фарбують. Такі операції здійснюють після шліфування та полірування, знежиривши оброблювані поверхні виробу спеціальними розчинами або протерши їх ватяними тампонами, змоченими у розчині соди. Лакофарбові суміші наносять на суху поверхню пензлями з м'якої вовни, валиками або тампонами.

Оскільки металеві поверхні не просочуються лакофарбовими сумішами, на них можуть утворюватися краплі або патьоки, що довго не сохнуть. Щоб запобігти цьому, фарба має бути густою. Її наносять тонким шаром, ретельно розтираючи (рис. 3.12).

Після нанесення першого шару лакофарбових матеріалів та їх висихання наносять другий шар. Щоб надати виробу кращого зовнішнього вигляду, другий шар після висихання полірують.

Після фарбування пензлі промивають оліфою або розчинником та зберігають на спеціальних підставках у посудині з водою.

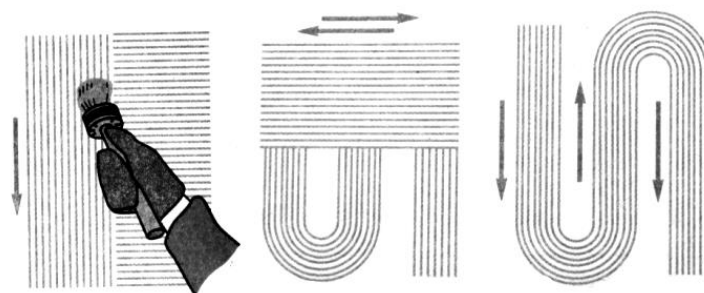


Рис. 3. 12. Способи нанесення фарби

Для високоякісного фарбування великих площ застосовують фарбопульти.

3.2.6. ТЕХНОЛОГІЯ ВИГОТОВЛЕННЯ ДОВБАНО-РІЗЬБЛЕНИХ ВИРОБІВ ІЗ ДЕРЕВИНИ

Довбарство – виготовлення предметів господарського вжитку (корит, ваганів, човнів тощо), дерев'яного посуду з масиву деревини (цілого чи набраного з ділянок) шляхом видовбування, вибирання, вирізування.

Довбано-різьблені вироби, як правило, виготовляють з суцільного масиву деревини шляхом вирізування та видовбування. Для виготовлення таких виробів необхідно мати як типові, так і спеціалізовані інструменти. До типових відносимо: ножівки, киянки, прямі стамески, долота, лінійки, кутники, олівці тощо. Спеціалізовані – це битна сокира, тесло, набір напівкруглих стамесок, ніж-різак, вибірка.

«Битна» сокира (рис. 3.13) – невелика сокира для оббивання контурів виробу. На відміну від звичайної, в «битної» сокири є деякі особливості. Тримають її близько до робочої частини. Довге топорище в такому разі буде заважати, тому його довжина має бути невеликою – 200-250 мм. Щоб воно не вислизало з руки, його кінець роблять більш загнутим (рис. 3.13). Загострюється сокира з двох боків.

Тесло – інструмент, що нагадує за профілем сапу, але держак у тесла набагато коротший. Ріжуча кромка має напівкруглий переріз (рис. 3.14). Ширина леза – 30-70 мм, загострюється воно із зовнішнього боку. Тесло використовується для чорнової обробки великих внутрішніх поверхонь під час довбання.

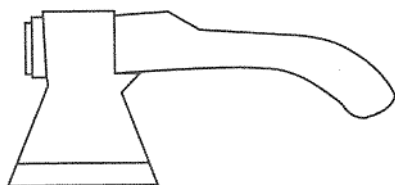


Рис. 3.13. Битна сокира

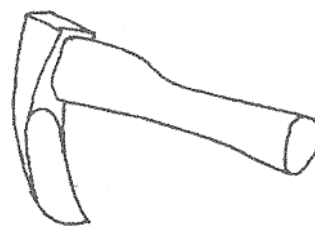


Рис. 3.14. Тесло

Напівкруглі стамески для різьблення мають жолобчасту форму. Товщина леза – 2–3 мм, радіус – від 10 мм до 60 мм, ширина робочої частини – 10–50 мм. Серед стамесок розрізняють круті, середні, пологі, що залежить від радіусу і ширини робочої частини. Використовуються для оббивання зовнішньої форми, вирізування пластичних та об'ємно-скульптурних елементів, а також для видовбування внутрішньої поверхні виробу. Загострюються із зовнішнього боку.

Ніж-різак – ніж довжиною 90-120 мм, кінець леза сходить нанівець, зі зручною для утримання рукою. Загострюється з одного або двох боків по всій довжині робочої частини. Використовується для оббивання зовнішньої поверхні як під час чорнової, так і чистової обробки поверхні. Більшість часу доводиться працювати саме цим інструментом, тому вага різака має бути мінімальною.

Вибірка, крючок, ложкарний різець – специфічний інструмент, що має плоске видовжене лезо, що знаходиться на металевому стержні довжиною 50–70 мм, зігнуте у вигляді гачка. Інколи зустрічається робоча частина, виготовлена у вигляді кільця (рис. 3.15).

Використовується такий інструмент для вибирання та підчищення внутрішньої поверхні. Руків'я має бути не коротшим за 400 мм, інакше працювати буде незручно (особливо під час обробки твердих порід).

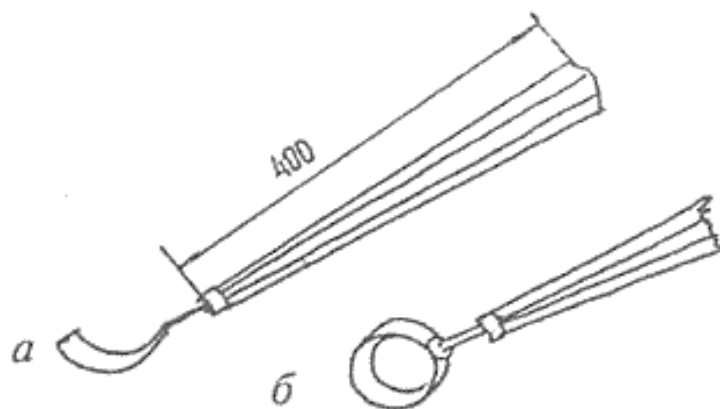


Рис. 3.15. Вибірка:
а – звичайна, б – кільцеподібна

Послідовність виготовлення виробу типологічної групи «ложка».

Традиційна дерев'яна ложка має такі конструктивні елементи: *голівка, шийка, плечики, держачок* (рис. 3.16).

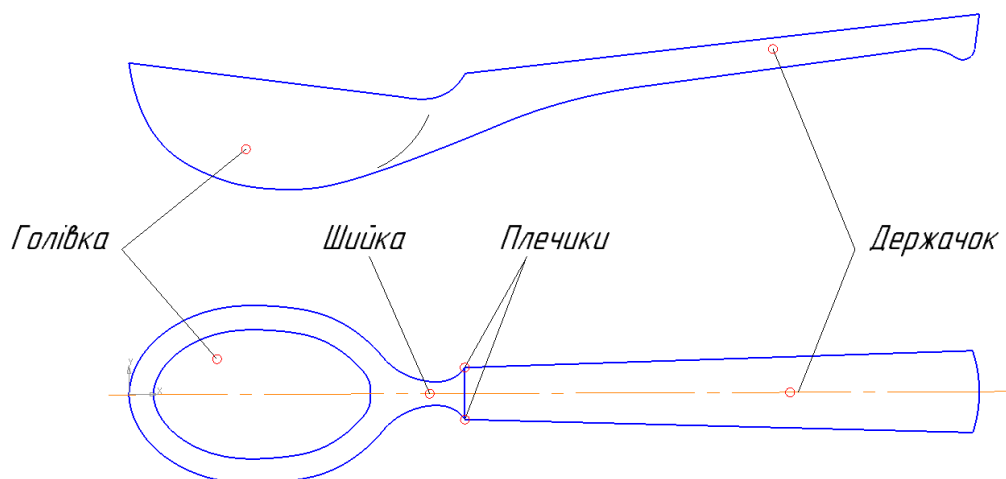


Рис. 3.16. Будова традиційної дерев'яної ложки

Колоду деревини (липи, груші, верби тощо) розколюють сокирою на чвертини. Четвертину вибирають без тріщин, суків та інших дефектів. За допомогою битної сокири оббивають контури ложки, виявляючи приблизну форму голівки, ручки та їх розміри. Найбільш оптимальне співвідношення голівки до держачка приблизно один до трьох (1:3). Розміри ложки вибирають залежно від призначення. Форми ложок можуть бути різноманітними.

Битною сокирою оббивають контури ложки з урахуванням розмітки. Сформувані внутрішню поверхню ложки можна двома способами. *Перший спосіб* передбачає роботу вибіркою. Зрізи вибіркою роблять поперек волокон, адже деревина в цьому напрямку більш однорідна, й під час роботи не утворюються задирки та підриви. *Другий спосіб* – внутрішню поверхню голівки вирізують за допомогою напівкруглої стамески. Вибирання здійснюють від центру до периферії, рухи здійснюються в напрямку до себе, при цьому голівку ложки постійно повертають. Потім усі нерівності вишлифовуються наждачним папером.

Далі оббиваємо за допомогою ножа-різака зовнішню поверхню ложки. Починають з обробки голівки, поступово переходячи до держачка. На початку знімають великий шар матеріалу, таким чином ложка набуває грубого вигляду. Після закінчення чорнової роботи переходимо до чистової обробки. Поверхню ложки шліфують різними видами наждачного паперу: грубим, середнім та дрібним. Шліфування вручну – досить трудомісткий і тривалий процес, але тільки якісно виконане шліфування надасть виробу досконалого вигляду.

3.2.7. ТЕХНОЛОГІЯ ОЗДОБЛЕННЯ ВИРОБІВ ТЕКСТИЛЬНОЮ АПЛІКАЦІЄЮ

Англійською мовою слово «аплікація» звучить як «*application*». Одне із багатьох його значень – це «*прикладання*». Цей термін уживають у різних сферах людської діяльності, коли хочуть сказати про нанесення, накладання чого-небудь на якусь основу.

Однією з найбільш давніх і поширених є аплікація з текстильних матеріалів. Батьківщиною текстильної аплікації вважають Англію. Але вірогідніше, що її з давніх-давен використовували різні народи, адже аплікація є простим, порівняно недорогим і виразним засобом прикрашання одягу й оселі. На території України здавна аплікацією прикрашали одяг.

Аплікації *розрізняють за технологією виготовлення, тематикою зображень, способом з'єднання деталей із фоном, ступенем рельєфності поверхні.*

Якщо деталі аплікації накладають на лицьовий бік основи, аплікація називається *прямою* (рис. 3.17). Іноді вирізані з припуском елементи лицьовим боком накладають на виворітний бік основи, пришивають, а потім з лицьового боку прорізають «віконця», через які видно деталі. Таку аплікацію називають *звотною* або *прорізною* (рис. 3.18). Святкове вбрання, жіночу білизну часто оздоблюють вишуканими різновидами аплікації, комбінуючи прозорі й непрозорі матеріали (рис. 3.19). Якщо тло прозоре, то

непрозорий візерунок можна пришити з виворітного боку основної тканини. Таку аплікацію називають *підкладною* або *білизняною*.

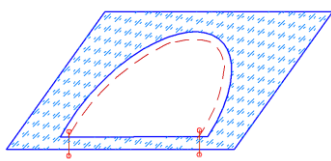


Рис. 3.17. Пряма аплікація

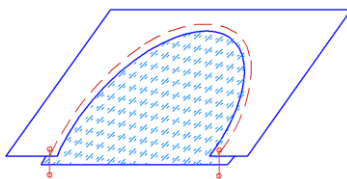


Рис. 3.18. Зворотна (прорізна) аплікація

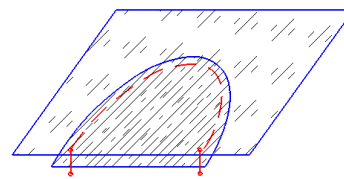


Рис. 3.19. Підкладна аплікація

Елементи аплікації можуть бути плоскими або об'ємними. Для надання об'ємності перед прикріпленням на основу під деталі аплікації підкладають об'ємний матеріал (наприклад, синтепон, ватин, поролон (рис. 3.20)). Для створення більшого об'єму вирізають по дві деталі кожного елемента аплікації, які з'єднують між собою і заповнюють пухким матеріалом (синтепоном, ватою) – на зразок «подушечки».

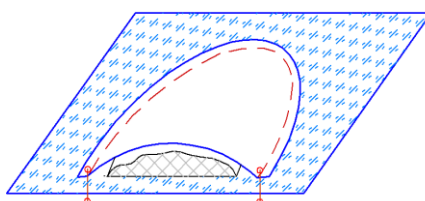


Рис. 3.20. Об'ємна аплікація

Для вибору малюнка потрібно враховувати тематику аплікації. За *тематикою зображень* аплікація буває предметною, сюжетною, абстрактною і декоративною (орнаментальною).

Предметна аплікація – це зображення окремих предметів.

Сюжетна аплікація відображає сукупність подій, явищ, складається з декількох різних фігур.

Абстрактну аплікацію утворюють геометричні фігури, замкнуті контури різної конфігурації.

Декоративна аплікація – це викладання орнаментальних композицій на основному матеріалі.

Також потрібно звертати увагу на колірну гаму малюнка. Неправильно

підібрані кольори можуть зіпсувати враження навіть від майстерно виконаної аплікації. Наприклад, на блідо-рожевому тлі яскраво-жовті деталі будуть виглядати недоречними. Щоб уникнути помилок, найкраще скористатися готовими таблицями гармонійних колірних поєднань.

Підготовлені елементи аплікації можна прикріпити до основної тканини *клеювим* (рис. 3.21) або *нитковим* способом (рис. 3.22, 3.23).



Рис. 3.21. Прикріплення деталі клейовим способом



Рис. 3.22. Прикріплення деталі вручну



Рис. 3. 23. Прикріплення деталі на швейній машині

Наклеїти деталі можна за допомогою клею, нетканого матеріалу (термоклейової «павутинки») і навіть поліетиленової плівки.

З'єднання нитковим способом передбачає виконання *ручних і машинних швів*, тому таку аплікацію називають відповідно *ручною і машинною*.

Для виготовлення аплікації знадобляться кравецьке та вишивальне *приладдя та інструменти*: ножиці для паперу, великі кравецькі ножиці для вирізання великих шматків матеріалу, маленькі ножиці для вирізання дрібних деталей. Для прикріплювання деталей знадобляться кравецькі булавки, голка для ручного шиття (якщо аплікація виконується нитковим способом), кравецька крейда або спеціальний олівець для розмічання деталей аплікації. Для копіювання малюнка на матеріал потрібні калька, олівець, копіювальний папір, шпильки, сантиметрова стрічка або лінійка.

Основним *матеріалом* для виготовлення аплікації є тканина. Це зумовлено насамперед легкістю догляду за виробами, прикрашеними

аплікацією з цього матеріалу. Для виготовлення аплікації, крім тканин, широко використовують й інші текстильні матеріали: нитки, пряжу, трикотажні та неткані полотна, зокрема фетр. Аплікацію часто поєднують із вишивкою нитками та бісером.

Технологія виконання різних видів аплікації відрізняється, але деякі операції та прийоми роботи є спільними. Розглянемо послідовність виконання найбільш поширеної аплікації – прямої.

Послідовність виконання прямої аплікації

за допомогою ручних швів

1. На столі розкладають випрасувану основну тканину (тло).
2. Переносять на неї контури малюнка одним із способів, описаних далі; контури всіх окремих деталей аплікації переводять на щільний папір і вирізають їх ножицями.
3. Вирізані шаблони деталей накладають на клаптики тканини потрібного кольору, обводять по контуру і вирізають. Залежно від візерунка і призначення виробу клаптики тканини можуть бути однакового або різних кольорів.
4. Після того, як усі деталі вирізано, їх накладають на основну тканину (тло) за малюнком і прикріплюють шпильками, потім приметують по контуру швом «уперед голкою».
5. Прикріплюють деталі аплікації оздоблювальними швами.
6. Видаляють нитки зметувального шва.
7. Припрасовують у готовому вигляді.

Деталі аплікації накладають та нашивають поступово, шар за шаром, урахувавши їх взаємне перекривання. Невеликі деталі з цупкого матеріалу можна просто приколотися кравецькими шпильками, суміщаючи з контурами малюнка на основі. Великі деталі краще тимчасово прикріпити швом «уперед голкою». Для прикріплення деталей аплікації ручним способом найчастіше використовують «петельний» шов. Цей шов виконує одночасно дві функції – запобігає обсіпанню країв та надійно прикріплює деталі аплікації на основу.

3.2.8. ТЕХНОЛОГІЯ ОЗДОБЛЕННЯ ВИРОБІВ ВИШИВКОЮ ДЕКОРАТИВНИМИ ШВАМИ

Інструменти та пристосування для вишивання. Якість і краса вишитого виробу залежить від багатьох чинників, але насамперед від правильного добору матеріалів та інструментів, необхідних для роботи. Для вишивання, крім тканини і ниток, потрібні інструменти: набір голок для вишивання, ножиці та пристосування: наперсток, п'яльця, кілочок, нитковтягувач. У процесі підготовки до вишивання потрібний копіювальний папір, калька, олівець, сантиметрова стрічка, лінійка, швейні шпильки тощо.

Основний інструмент для вишивання – голки – добирають відповідно до:

- щільності тканини основи;
- товщини вишивальних ниток;
- техніки вишивання.

Використовують голки різної довжини й товщини, з більш гострими та більш тупими кінцями. Товщина вишивальної нитки визначає розмір вушка голки, а ступінь щільності тканини – гостроту кінчика голки.

Чим тонша тканина, тим тонші мають бути нитки й голка. Голка залишає в тканині прокол, крізь який проходить робоча нитка. Якщо голка товста, а тканина тонка, то утворюються дірочки, якщо ж голка набагато тонша, ніж вишивальна нитка, то, проходячи крізь прокол, робоча нитка часто рватиметься.

Під час вишивання на щільних тканинах (наприклад, гладдю) особливо важливою є гострота голки. Для її загострення використовують спеціальні подушечки з абразивним наповнювачем. За його допомогою рукодільниця зберігає голку завжди заточеною.

Зручними для роботи з голкою є магнітики для голки. Магніти, які кріпляться на тканину або п'яльці-рами, дають змогу швидко відкласти робочу голку без ризику загубити її.

Ножиці під час вишивання використовують із прямими й загнутими кінцями для розрізання й обрізання ниток, випорювання неправильно вишитих стібків.

Спеціальні пінцети під час вишивання використовують для витягування ниток, неправильно зроблених стібків, видалення обрізаних для мережок ниток тканини.

П'яльця можуть бути круглі і квадратні, пластмасові і дерев'яні. Їх використовують для забезпечення натягу тканини. Стібки в цьому випадку лягають рівніше й рисунок не перекошується. Квадратні п'яльці або спеціальну раму використовують для складних і великих за розміром вишивок. Зручними також є тримачі п'ялець.

Для того, щоб не напружувати зір, використовують із різними видами кріплення: лупа, що кріпиться до п'ялець, лупа на підставці, лупа з підсвічуванням.

Виколка – металеве або дерев'яне шило, потрібне для утворення дірок у тканині під час виконання ряду технік, зокрема: солов'їні вічка, волове око, довбанка.

Калька – прозорий папір (паперова калька) або тонка тканина (полотняна калька) для знімання копій із малюнків і узорів. На ній голкою виколують узор (наскрізні проколи). Для перенесення узору на тканину використовують фарбувальний розчин (зубний порошок, синька) і тампони з паралону.

Пристосування для зберігання ниток використовують різні: спеціально обладнані скриньки, коробки, пластикові файли, сумки, органайзери тощо.

Матеріали. За призначенням матеріали поділяють на два типи:

- 1) основа, на якій вишивають (різні види тканин, замша, шкіра тощо);
- 2) матеріал, котрим вишивають (різні види ниток, бісер тощо).

Тип тканини залежить від техніки вишивання. Для лічильної вишивки потрібна тканина з полотняним переплетінням ниток (ляне або бавовняне полотно, маркізет, бортівка), тобто така, на якій зручно лічити нитки. Є спеціальна вишивальна тканина, у якої нитки основи й підкання однакової товщини. Для не рахункової групи технік можна використовувати і інші тканини.

Для лічильної вишивки придатна будь-яка канва. У продажу є густа канва (рогожка), на якій відразу можна вишивати виріб, але продається й розріджена. Таку канву потрібно пришити до тканини наметувальними стібками й вишивати водночас на канві й на тканині. При цьому треба стежити, щоб голка з робочою ниткою входила саме в отвори канви. Закінчивши вишивати, поперечні й поздовжні нитки канви обережно висмикують. Під час роботи стібки легенько затягують, щоб після видалення ниток канви, вишивка лежала щільно на тканині.

Найкращими нитками для вишивання є муліне, ірис, гарус. Застосовують бавовняні, вовняні й синтетичні нитки, а також будь-які інші слабкої крутки й міцного пофарбування. Щоб перевірити, чи линяють вибрані нитки, слід на клаптику білої тканини виконати нескладну вишивку (досить семи-восьми стібків), після чого тканину випрати й випрасувати. Якщо нитки линяють, навколо вишивки біла тканина злегка пофарбується.

Основи побудови композиції у вишивці. Більшість явищ природи є циклічними, це у вишивці знайшло відображення у їх специфічному зображенні, яке отримало назву орнаменту.

Орнамент – це декоративна композиція, утворена з правильного чергування геометричних чи стилізованих зображень реальних предметів.

Поділяють орнаменти за мотивами в українській вишивці на групи:

- геометричний (поєднання різних геометричних форм);
- рослинний (стилізовані зображення рослин);
- рослинно-геометризований (геометризовані зображення рослин);
- зооморфний (стилізовані зображення тварин, птахів);
- антропоморфний (стилізовані зображення людей);
- каліграфічний (зображення знаків письма);
- геральдичний (зображення гербів, орденів, медалей, емблем, значків);
- предметний (зображення предметів побуту);
- пейзажний (зображення мотивів природи, архітектурних пам'яток).

Можуть бути і комбіновані орнаменти, які включають в себе різноманітні елементи.

Рапорт – елемент набірною орнаменту, що багаторазово повторюється.

Вибираючи чи створюючи зразок вишивки, важливо знайти художню єдність, зробити красивою не лише саму вишивку, а головне, прикрасити предмет у цілому, зберегти його красу у співіснуванні з іншими предметами. Для цього необхідно перш за все урахувати, щоб кольори вишивки контрастно чи тонально, але обов'язково гармонійно сполучалися між собою, добре поєднувалися з фоном, на якому вишиті, і приємно вписувалися у загальний колорит предмета, на якому зроблена вишивка.

Композиція вишивки – це творче об'єднання в єдине ціле окремих образотворчих елементів візерунка за змістом, кольоровою гамою, характером ліній, силуетів і форм.

Візерунок – малюнок, що утворюється переплетінням ліній, фігур, сполученням кольорів. Візерунок передбачає вільну композицію всіх елементів.

Стилізація реальних форм. Ескіз візерунка для вишивання.

Типовою рисою вишитого узору є стилізоване представлення його.

Стилізація – це творча переробка форм реального світу з найбільшим художнім узагальненням, виявленням його умовних декоративних якостей.

Графічне зображення створеного чи підбраного узору для вишивання конкретного виробу називається ескізом візерунка.

При вирішенні колірної гами композиції варто звертати увагу на гармонійне поєднання кольорів ниток, ниток і фону; традиційні кольори притаманні тій чи іншій техніці вишивання, символіку кольорів.

Шви вишивання: вільні, лічильні. Види вишивальних швів:

– за способом вишивання: лічильні (пряма, коса гладь, качалочки) та вільні (гладь художня, декоративна, біла, рушникові шви);

– за технікою вишивання: поверхнево-нашивні («штапівка», «хрестик», «занизування» тощо) та прозорі (мережка: «одинарний прутик», «подвійний прутик», «роздільний прутик»).

Для української народної вишивки характерним є застосування великої кількості різноманітних швів вишивання.

Шви, які виконують на суцільній поверхні тканини, не висмикуючи або вирізаючи нитки, називають *поверхнево-нашивними*. Наприклад, хрестик, гладь, занизування, штапівка тощо.

Якщо частину ниток з тканини висмикують чи вирізають, то такі техніки називають *прозорими*. Наприклад, мережки. Виконується мережка на місці висмикнутих з тканини ниток. Існує велика кількість різноманітних мережок: «одинарний прутик», «подвійний прутик», «роздільний прутик» тощо. Ажурні візерунки мережок виконують переважно нитками в тон тканини, однак інколи застосовують і кольорові.

Якщо вишивання виконують за точним розрахунком ниток на тканині, то такі шви називаються *лічильними*. При оздобленні виробів українською народною вишивкою часто використовують лічильну гладь. Вона може бути прямою, косою або качалочковою.

Якщо вишивання виконують за попередньо нанесеним контуром малюнка на тканину, то така техніка називається *вільною*. До вільної гладі відносять декоративну, художню, білу. Декоративна гладь у свою чергу може бути односторонньою, двосторонньою, полтавською тощо. Особливістю вишивання художньою гладдю є те, що вона виконується нитками різних кольорів. А вишивання білою гладдю здійснюється, як правило, нитками білого кольору.

Технологія виконання вільної гладі (декоративна, художня, біла) та рушникових швів.

1. Техніка виконання декоративної гладі

Одностороння гладь. Це найбільш оптимальний вид вишивки гладдю. При такій техніці вишивки нитка повністю заповнює мотив на лицьовій стороні, утворюючи ряд дрібних стібків на нижній стороні у вигляді пунктирної лінії по контуру малюнка (рис. 3.24).



Рис. 3.24.
Одностороння
гладь

Двостороння гладь. Назва цієї техніки походить від способу накладання стібків: при вишиванні двосторонньою гладдю з обох боків тканини – лицьового і зворотного – утворюється однаковий малюнок (рис. 3.25).

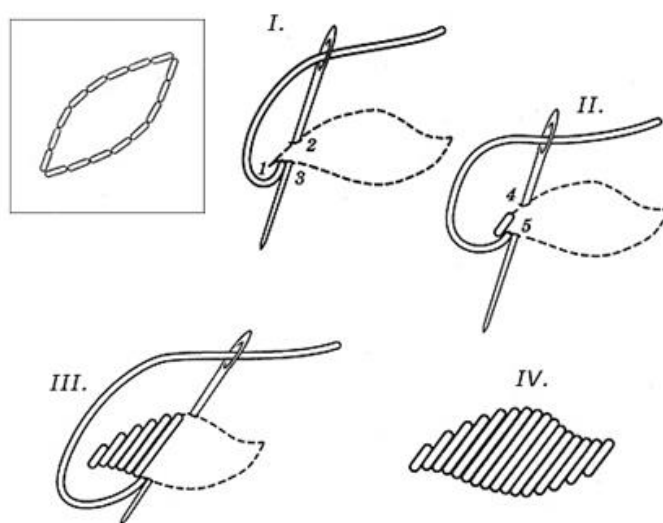


Рис. 3.25. Двостороння гладь

Полтавська гладь. Так як рослинні орнаменти складаються з великих і дрібних форм квітів, листя, пуп'янків, ягід, то в одному орнаменті зустрічаються елементи, вишиті двобічною гладдю та полтавською гладдю. Стеблинки, завитки у візерунках виконують стебловим швом або ланцюжком. Всі великі елементи орнаменту –квіти, листя, бутони, де необхідно робити стібки більше 1 см, виконують полтавською гладдю (рис. 3.26).

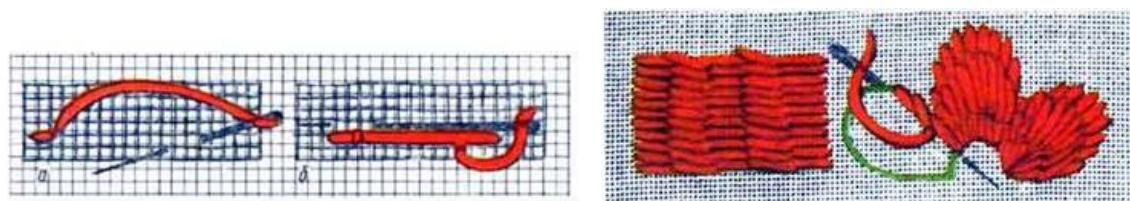


Рис. 3.26. Полтавська гладь

2. Техніка виконання художньої гладі

Художня гладь вишивається кольоровими нитками різних відтінків плоскими двосторонніми стібками. Переведений на тканину малюнок обшивають по контуру стібками «вперед голку». Потім починають класти стібки з верхньої частини пелюстки або листочка до низу. Спочатку кладуть стібки світлих кольорів, потім темних. Перехід від одного відтінка до іншого має бути плавним. Досягти цього можна, якщо чергувати стібки різної довжини, які ніби продовжуватимуть попередній ряд (рис. 3.27).



Рис. 3.27. Художня гладь

3. Техніка виконання білої гладі

Біла гладь. Вишивка виконується за заздалегідь прокладеному настилу з ниток, як правило, більш товстих, щоб гладь була опуклою.

Білу гладь виконують так: малюнок переводять на тканину, обшивають його контури стібками «вперед голку», прокладають настил і вишивають гладдю в протилежному настилу напрямку.

При вишиванні білою гладдю використовують кілька видів швів. Елементи: гладьовий валик (рис. 3.28, а), вузлик (рис. 3.28, б), горошок або пампушки (рис. 3.28, в, г, д, е), листочок (рис. 3.28, ж, з), листочок у розкол (рис. 3.28, и, к).

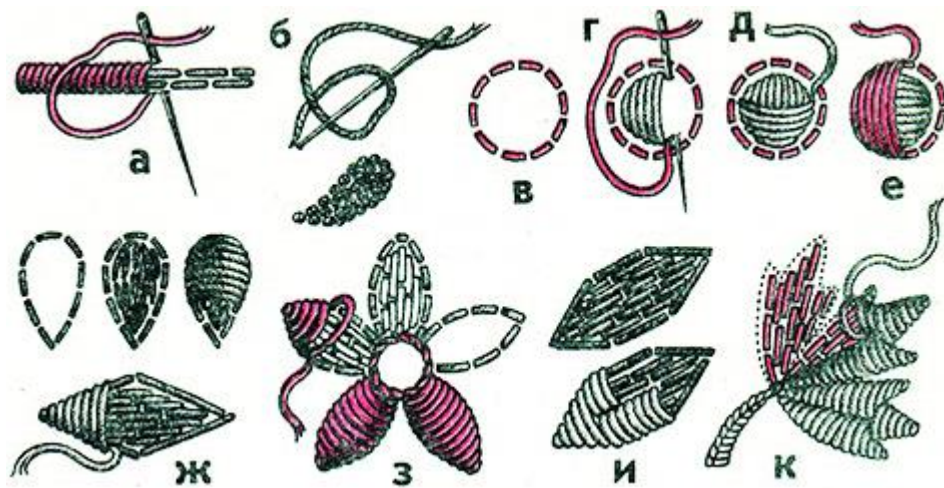


Рис. 3.28. Біла гладь

4. Техніка виконання рушникових швів

Назва «рушникові шви» походить від їх конкретного, багатовікового застосування та призначення – вишивання рослинних орнаментів на рушниках. Це нескладні рахункові шви в специфічно комбінативному поєднанні між собою.

Рушниковими швами виконують в основному рослинні орнаменти, що асоціюються із зображенням «Дерева життя», «Вазона» і найрізноманітніших квіткових композицій. Такі орнаменти нерідко поєднують в собі антропоморфні, зооморфні, орнітоморфні мотиви (рис.3.29).



Рис. 3.29. Приклади композицій, виконаних рушниковими швами

Натурні зразки стверджують, що існує понад п'ятдесят видів рушникових швів. Це композиційні формотворення та комбінативні поєднання технік художнього вишивання: лиштва качалкова, кривульки, лиштва проста, гладь пряма тіньова, хрестик звичайний, гладь коса, штапівка двостороння, занизування тощо.

Існує більше п'ятдесяти видів рушникових швів. Великі площини елементів орнаменту (квітів, листя) заповнюють рушниковими швами: шахматкою, куточками, качалочками, а також різними їх комбінаціями.

Для дрібних елементів орнаменту (бутонів, листочків) використовують ажурні рушникові шви: просо, хрестики, кривульки, двосторонню штапівку і різні їх комбінації.

Для виконання вишивки необхідно спочатку нанести контур малюнка на полотні, далі обшити контури орнаменту швами «позад голки», густим, тамбурним чи стебловим швом. Після цього наповнюємо рушниковими швами обведені елементи вишивки. Рушникові шви відносяться до вільних, оскільки заповнюється вільний контур лічильними швами, кількість яких не залежить від рахунку, їх кількість визначається тільки контуром (відсутня схема, відступ від якої міг би спричинити порушення композиції чи виконання елемента).

3.2.9. ТЕХНОЛОГІЯ ОЗДОБЛЕННЯ ВИРОБІВ ВИШИВКОЮ ЛІЧИЛЬНИМИ ШВАМИ

Технологія виконання поверхнево-нашивних лічильних технік українського вишивання

Лічильна гладь – це вишивання прямими та похилими стібками, які повністю або частково заповнюють площину візерунка. Лічильною гладдю виконують в основному геометричні орнаменти.

Лічильна гладь («лиштва») належить до групи поверхнево-нашивних лічильних технік вишивання. Назва «поверхнево-нашивні» лічильні техніки пояснює їх спосіб виконання, тобто вишивання на поверхні тканини,

рахуючи нитки. Усі елементи узору вишивають паралельними стібками через одну нитку тканини.

Види лічильної гладі:

- шов «пряма гладь»;
- шов «коса гладь»;
- шов «качалочки» (рис.3.30).

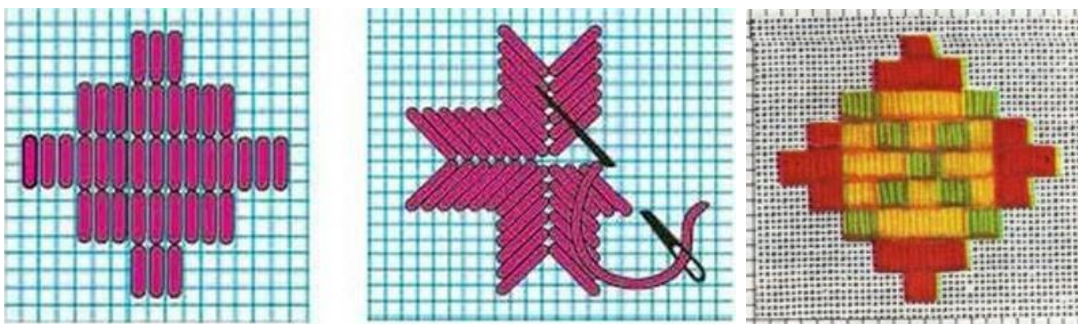


Рис. 3.30. Пряма, коса лічильна гладь, качалочки

Вимоги до виконання рахункових швів:

1. Всі стібки виконують, уважно рахуючи нитки.
2. Пряму гладь вишивають паралельно ниткам основи або піткання.
3. Кожен стібок косої гладі виконують під кутом 45° до ниток основи або піткання.
4. Кожен стібок качалочки виконують, захоплювати однакову кількість ниток основи або піткання.
5. Стібки виконують щільно один біля одного.
6. Стібки не стягують, щоб не спотворювати візерунок вишивки.

Качалочки здавна люблять на Поділлі. Із різнокольорових качалочок створюють різноманітні композиції вишивок. Традиційно візерунки качалочкою вишивають яскравими, контрастними кольорами: червоним, синім, зеленим, жовтим, чорним та іншими.

Шов «занизування». Техніка «занизування», або вишивання протяжками, виконується швом «затяганка». Назва шва походить від

прийому вишивання: робоча нитка ніби занижується в тканину. Під час вишивання беруть нитку такої довжини, щоб вона була кратною довжині ряду. Швом «занизування» виконують геометричні візерунки переважно червоним кольором. Іноді по центру червоного візерунка виконують 3 або 4 ряди синіми або чорними нитками. Узори, виконані швом «занизування», нагадують ткані візерунки (рис. 3.31).

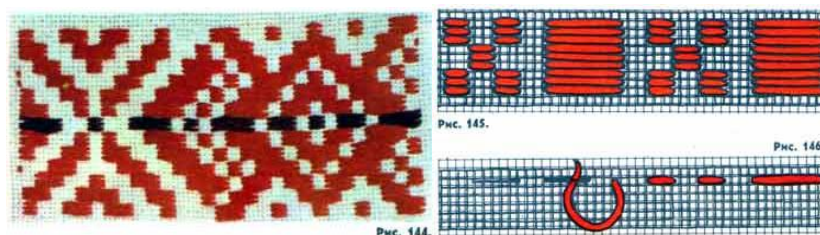


Рис. 3.31. Занизування

Візерунок зразка складається з різних за довжиною стібків, виконаних справа наліво відразу по всій його довжині. Лицьові і виворітні стібки візерунка чергуються між собою. Виконавши перший ряд зразка візерунка, виріб повертають і знову справа наліво через одну нитку тканини повторюють перший ряд. Кожний ряд узору в зразку повторюють справа наліво 3-5 разів через одну нитку тканини.

Заволікання (підволікання, підбір, підбирання). Шов притаманний регіону Полісся. Узори виконують тільки темно-червоною ниткою, а вузькі смужечки в орнаменті – чорною, синьою або білою, їх вишивають попарними стібками в середині і по краях узору (рис. 3.32).

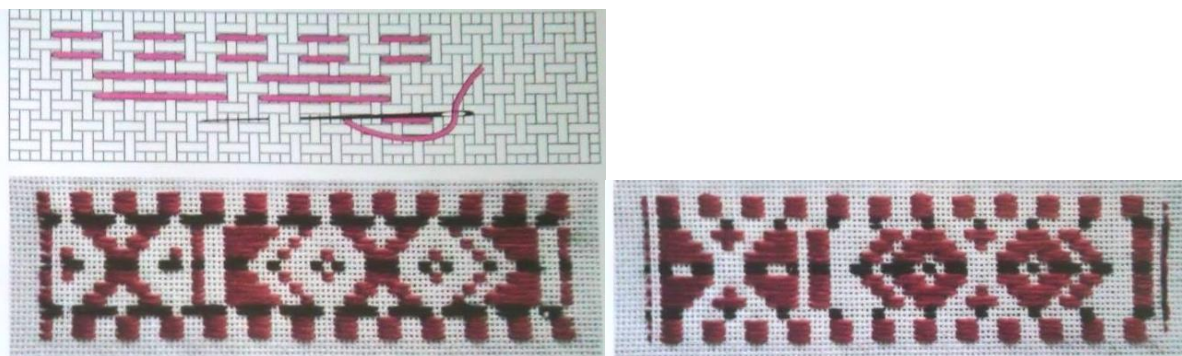


Рис. 3.32. Заволікання

Заволікання вишивають справа наліво за ниткою полотна на всю довжину узору швом «уперед голку». Після нанесення одного рядка стібків опускаються на одну нитку вниз, вишивання розвертають, повторюють візерунок.

Третій ряд справа наліво створює новий візерунок, четвертий – повторює його.

Низь (низинка) – різновид занизування, застосовується в західних областях України (рис. 3.33).

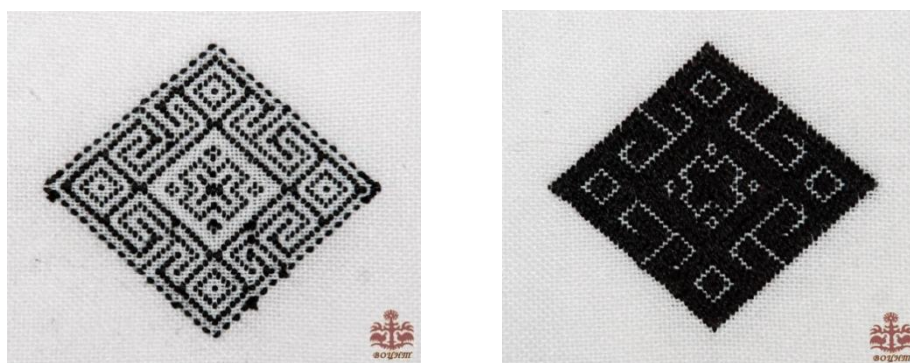


Рис. 3.33. Низь

Вишивається низь знизу, з виворітного боку. Лицьова сторона узору – це виворіт вишивки. Низью виконують геометричні орнаменти чорними або червоними нитками.

Бувають візерунки, вишиті червоним і чорним кольором ниток: чергується рапорт узору, виконаний червоним і чорним кольором ниток.

Робочу нитку закріплюють петлею на одній нитці тканини справа, внизу, біля початку зразка. І знизу вгору виконують перший ряд узору. Характерно для цього шва те, що на голку підхоплюють і пропускають, виконуючи стібки, непарну кількість ниток тканини. Вишивання цього шва вимагає великої уваги.

Виконавши перший ряд узору, роботу повертають і знову знизу вгору через ниточку тканини виконують другий ряд узору. Кожен наступний ряд узору вишивають теж знизу вгору через ниточку тканини, повертаючи виріб.

Набирування (човники) використовується для виконання геометричних орнаментів із суцільним заповненням узору нитками яскравих кольорів (Київщина, Чернігівщина, Черкащина). Назва шва походить від способу виконання – весь час на голку набируємо певну кількість ниток (рис. 3.34).

Виконується зліва направо. Стібки настиляють ниткою паралельно горизонтальним ниткам тканини. Закріпивши нитку у лівому куті вишивки, кладуть стібок на 6-8 нитках тканини паралельно ниткам підкання. Голку виклюють на 1 нитку підкання нижче по середині першого стібка. Другий стібок виконується як і 1 на такій самій кількості ниток основи.



Рис. 3.34. Набирування

Техніка виконання хреста і його різновидів

Різновиди хрестикових швів:

- півхрест (різновидами якого є кривулька (рис. 3.35), прутик, штапівка пряма (рис. 3.36), похила, коса одно- і дворядна, ріжката, луска, клітинка, шашечка),
- хрест косий (рис. 3.37),
- хрест прямий (рис. 3.38),
- хрест болгарський, або подвійний,
- плутаний хрест («ретьязь»).

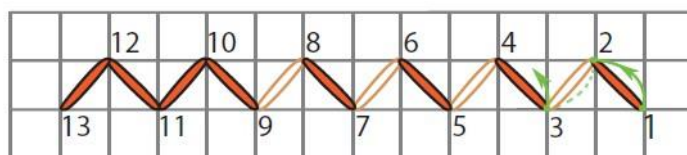


Рис. 3.35. Кривулька

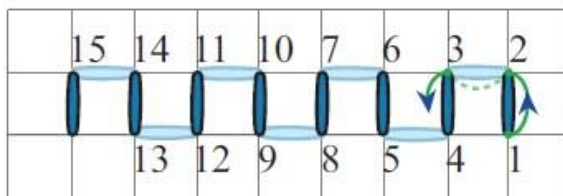


Рис. 3.36. Штапівка пряма

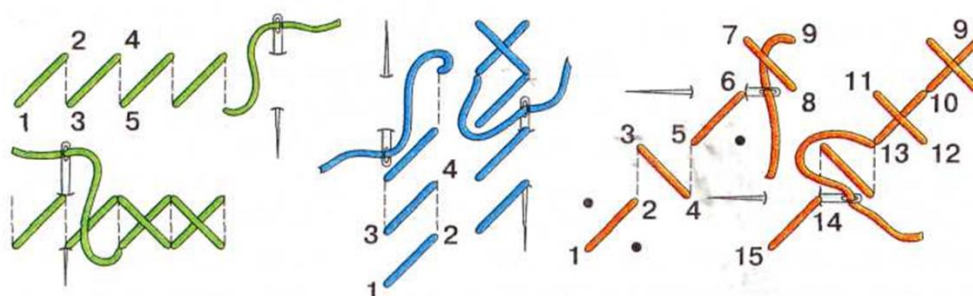


Рис. 3.37. Шов «косий хрест»

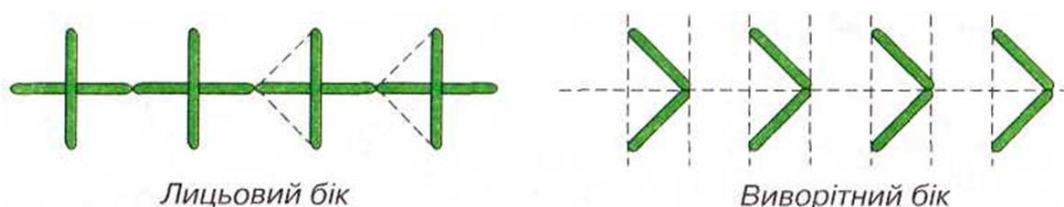


Рис. 3.38. Шов «прямий хрест»

Вишивати шов «хрест» зручніше на тканинах полотняного переплетення. На тканинах із непотняним переплетенням його вишивають, використовуючи канву.

Швом «хрест» виконують геометричні та рослинно-геометричні орнаменти. В узорі його часто поєднують з іншими швами. Він складається з однакових за величиною схрещених лицьових стібків, які утворюють хрестики.

Потрібно слідкувати, щоб у процесі вишивання швом «хрест косий» усі верхні стібки лицьового боку вишивки перетинали нижні в одному напрямі.

Для того, щоб між хрестиками не виднілися нитки тканини, необхідно товщину вишивальної нитки добирати відповідно до розмірів хрестика та товщини тканини.

При правильному виконанні шва «косий хрест» на виворітному боці отримують ряди горизонтальних або вертикальних стібків.

Назва шва «*подвійний хрест*», або *болгарський хрест*, походить від способу його виконання. Він утворюється накладанням прямого хреста на косий. Цей шов виконують в один прийом зліва направо. Такою технікою вишивають декоративні вироби: килими, панно, диванні подушки тощо (рис. 3.39).

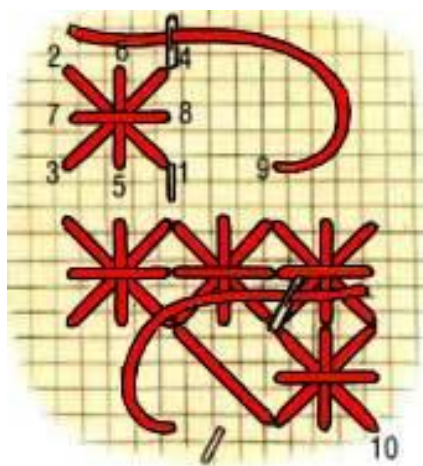


Рис. 3.39. Шов «подвійний хрест»

Швом «хрест двосторонній косий» вишивали до середини ХІХ ст. Особливість цього шва в тому, що він має однаковий вигляд із лицьового та виворітного боків. Тому ним вишивали вироби, в яких мали бути красиво оформлені обидва боки (занавіски, хустки, рушники).

Шов «розсипний хрест» застосовують у вишивках, які зветься «фальшиве мереживо», розкидка. Ця вишивка з'явилася на початку ХХ сторіччя й була дуже поширена на Чернігівщині, де чорними нитками на білому полотні вишивали чудові мереживні візерунки на рукавах жіночих сорочок та рушниках (рис. 3.40).

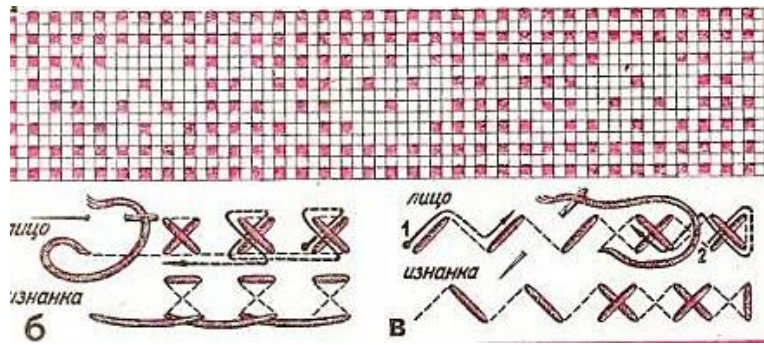


Рис. 3.40. Шов «розсипний хрест»

Технологія виконання наскрізних лічильних технік українського вишивання

Мережки – це наскрізна (прозора) техніка вишивання, яку виконують по висмикнутих нитках. Мережка застосовується не тільки як самостійний вид вишивки, але часто доповнює інші види вишивок (рис. 3.41).

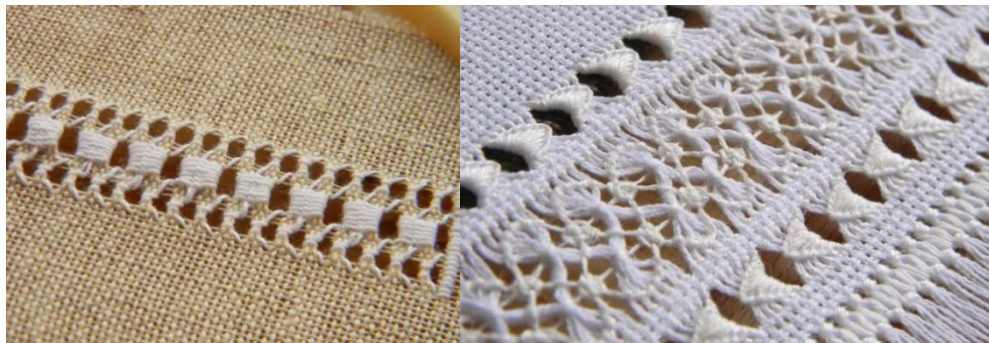


Рис. 3.41. Мережка

Вишивається мережка на тканині, з якої в одну сторону (горизонтально або вертикально) витягуються нитки, а залишені нитки об'єднують між собою різними способами в пучки, які створюють візерунки. Роблять мережки як вузькими і простими, так і дуже складними, що перетворює їх майже в тонке мереживо.

Залежно від того, яка саме мережка вишивається, визначають різні її види техніки, розміру і складності виконання.

Одностороння і двостороння мережка

Одностороння – мережка, в якій смуги тканини, з якої витягнуті нитки, оброблені тільки з одного боку. Такою вишивкою зазвичай обробляють низ одягу.

Двостороння – смуги тканини, з якої витягнуті нитки, обробляються з протилежних сторін. Буває двох видів: стовпчики (вишиті з двох сторін однаково) і в розкол (шиється в шаховому порядку). Може шитися також і з перестановкою стовпців, які перевиваються в різних варіаціях. Можуть використовуватися як самостійні прикраси виробу і як складові частини інших мережок.

Проста і складна мережка

Проста мережка виконується одним технічним прийомом і береться за основу для всіх видів сітки.

Складна вишивається на двох або кількох смугах тканини, з якої витягнуті нитки, і між якими знаходиться тканина з невитягнутими нитками. У складній мережці можуть поєднуватися кілька її видів.

Оскільки мережка виконується шляхом висмикування ниток, то і тканину треба вибирати таку, з якої вони легко витягуються. Тканини з хитромудрим плетивом для мережки не підходять. Найкраще зупинити свій вибір на гладких тканинах, таких як льон, батист, бавовна, шовк.

Виколювання – це техніка вишивання, згідно з якою на полотні проколювали дірочки та обметували їх відповідним швом. Ця техніка найбільш поширена на Чернігівщині та Покутті. Техніку «виколювання» дуже часто українці поєднували з хрестиком, вирізуванням та настилуванням. Виколюванням оздоблювали чоловічі та жіночі сорочки, а на заході Закарпаття – також спідниці-фартухи.

При техніці «виколювання» вишивка мала вигляд квадратика з дірочкою в середині та була легкою ажурною вишивкою. Ці квадратики можуть мати різну кількість ниток тканини – від 4-х (одна сторона квадрата) до 12-ти ниток.

Щоб дірочка була в центрі квадратика, то беруть парну кількість ниток тканини для сторони квадратика. Виконуючи стібки по колу в квадратику, ледь стягують нитки тканини (рис. 3.42).

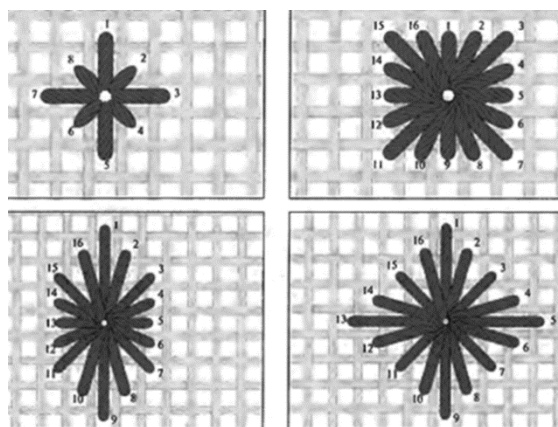


Рис. 3.42. Виколювання

Вирізування – техніка прозорого шитва, що творить геометричні орнаменти, які складаються із вирізаних (порожніх та заповнених заплутками) квадратиків (рис. 3.43).

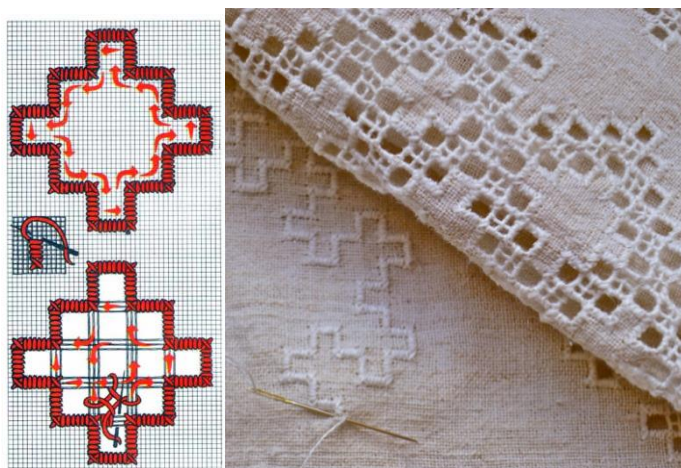


Рис. 3.43. Вирізування

3.2.10. ТЕХНОЛОГІЯ ВИГОТОВЛЕННЯ ВИРОБІВ, В'ЯЗАНИХ ГАЧКОМ

В'язання – це процес виготовлення виробів із безперервних ниток шляхом згинання їх у петлі й з'єднання одна з одною за допомогою інструментів вручну або на спеціальній машині.

Ручне в'язання з'явилося як утилітарна необхідність забезпечення родини теплим одягом, прикрашання будинку та урізноманітнення побуту. Археологічні знахідки свідчать про те, що ручне в'язання виникло задовго до

нашої ери. В'язані речі були знайдені у давніх похованнях Єгипту, Риму та Греції. У Європі техніка в'язання стала відомою з IX ст. Першими в'язаними виробами були чоловічі панчохи. В'язані речі цінувалися дуже високо і були доступні тільки заможним людям. У XV-XVI століттях в'язання досить активно поширилося в Європі і перетворилося в домашню роботу й прибуткову галузь. Перша гільдія, що об'єднала в'язальників, була створена в Парижі в 1527 році.

Перша механічна трикотажна майстерня була відкрита у Франції в кінці XVI ст., а в кінці XVIII ст. було винайдено кругову трикотажну машину. Створювати схеми візерунків почали голландці в 1824 році, а до кінця XIX століття були вироблені дві системи позначень: британська (Австралія, Великобританія) й американська (Європа, Америка, Африка, Азія).

В Україні широке поширення мистецтво в'язання отримало з кінця XIX століття. Необхідні речі домашнього вжитку – шкарпетки, рукавички, хустки – в'язали спицями, у той час як в'язання гачком вважалося рукоділлям від неробства: гачком в'язали тільки речі, призначені для прикраси, – краї рушників, облямівки для ліжок, прошивки. Перші кустарні трикотажні фабрики з'явилися в кінці XIX століття, а активний розвиток трикотажної промисловості розпочався в XX столітті.

У наші дні мистецтво в'язання продовжує розвиватися, збагачуючись новими мотивами, композиційними прийомами, сучасними матеріалами. Особливо привабливе ручне в'язання тим, що вихідний матеріал – пряжу – можна використовувати кілька разів.

В'язані візерунки можуть бути однобічними і двобічними. В однобічних візерунках легко відрізнити лицьовий бік від виворітного, а в двобічних вони виглядають однаково. Комбінація петель, яка утворює візерунок і повторюється у в'язанні ряду, називається *рапортом*. На схемах ширину рапорту позначають вертикальною прямою. Між вертикальними лініями на схемі може розміщуватися декілька повторень рапорту.

За матеріалом виготовлення в'язальні гачки бувають металеві,

дерев'яні, кістяні, пластмасові, причому різної товщини і довжини: короткі – для звичайного в'язання і довгі – для туніського. Дерев'яні гачки придатні тільки для дуже товстого в'язання м'якою еластичною пряжею, інакше вони ламаються. Кістяні і пластмасові гачки легкі і приємні, але тендітні і порівняно швидко сточуються об пряжу. Тонкі алюмінієві гачки гнуться, а коли з них сходить покриття, бруднять руки і пряжу. Дуже зручно використовувати сталеві гачки – вони гладкі і міцні. Гачок із пластмасовою або дерев'яною ручкою зручніше тримати в руці, аніж круглий. Можливе використання гачків з плоскою частиною стержня в 3-4 см від голівки – «щічок», що слугують опорою для великого і середнього (вказівного) пальців.

Гачок складається з ручки, стержня, голівки з борідкою (рис. 3.44).

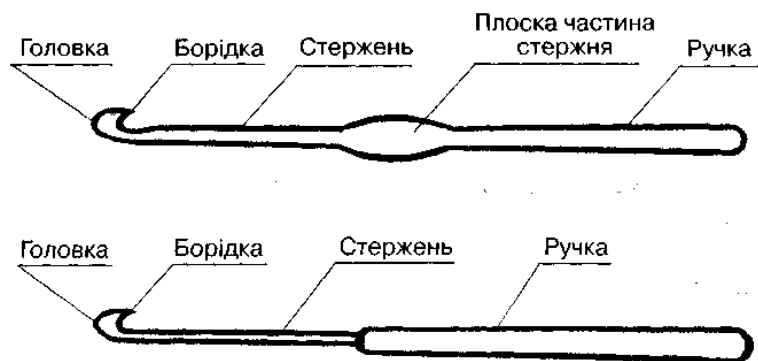


Рис. 3.44. Будова гачка

Вибираючи гачок, необхідно перевірити, чи добре він відшліфований, чи не велика борідка (вона повинна бути «англійською»). Гостра з глибоким вирізом борідка буде чіплятися за пряжу, травмувати палець, погано протягувати петлі при в'язанні. Зберігати гачки слід в пеналі або спеціальних органайзерах, щоб захистити від вологи.

Розмір гачка визначається діаметром його борідки, який буває від 0,75 мм до 20 мм. Гачок треба вибирати залежно від товщини рекомендованої для в'язання пряжі і від того, наскільки щільним або вільним повинно бути вив'язане полотно. Для оптимального в'язання робоче

заглиблення гачка – напрямлювач нитки – повинно бути в 1,5-2 рази менше товщини нитки.

При в'язанні гачок тримають у руці двома способами: як олівець під час письма або як спицю (у площині долоні) (рис. 3.45).

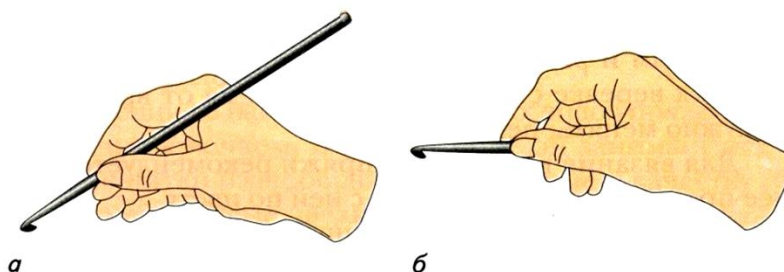


Рис. 3.45. Способи тримання гачка: а – як олівець, б – як спицю.

Нитка, що йде від клубка, називається *робочою*. У процесі в'язання її розташовують між великим і вказівним пальцями лівої руки так, щоб нитка огинала вказівний палець, падала на долоню, а потім виходила між середнім і підмізинним пальцями до клубка (рис. 3.46).

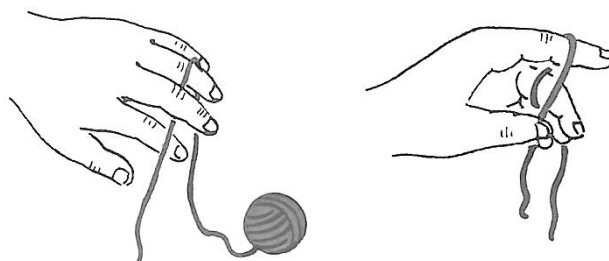


Рис. 3.46. Способи тримання робочої нитки

Основними елементами в'язання гачком є повітряна петля, ланцюжок із повітряних петель, півстовпчик, стовпчик, стовпчик з накидом, стовпчик з декількома накидами.

Різноманітність переплетень при в'язанні гачком забезпечує отримання різних *видів візерунків* – щільних, ажурних, філейних. Щільні візерунки отримують, коли петлі щільно прилягають одна до одної. Такі візерунки обирають для в'язання дитячого одягу, шапок, шарфів тощо. Техніка ажурного в'язання передбачає наявність «дірочок», утворених повітряними

петлями. Такі візерунки застосовують при виготовленні серветок, скатертин, одягу літнього асортименту тощо. Філейне в'язання – це «сіткова» система в'язання. У техніці філейного в'язання можна виконати ажурні хустки, кофти, шалі, палантини.

Візерунки для в'язання гачком описуються текстом по рядах з назвами пров'язаних елементів або позначаються схематично за допомогою умовних позначень. Схема узору записується знизу вгору. Ряди пишуть і читають справа наліво і зліва направо. Цифра нумерації ряду пишеться з його початку. На початку ряду в'яжуться повітряні петлі підйому. Їхня кількість відповідає висоті ряду. Набірний край складається з ланцюжка з повітряних петель, що є основою усіх в'язаних виробів (нульовий ряд). Першу петлю від початку в'язання і останню (ведучу), що знаходиться на гачку, у розрахунок набраних петель не включають. Перед пров'язуванням нового ряду роботу повертають зліва направо. З'єднання стовпчиків з основою або з попереднім рядом називається прикріпленням.

3.2.11. ТЕХНОЛОГІЯ ВИГОТОВЛЕННЯ ВИРОБІВ, В'ЯЗАНИХ СПИЦЯМИ

Основним матеріалом для в'язання спицями є *пряжа*, яка розрізняється за волокнистим вмістом та складом. За волокнистим вмістом пряжа може бути з натуральних, хімічних волокон та змішана. Натуральні волокна отримують із рослин або шерсті тварин. Рослинні волокна легкі, їх можна прати в машині, вони майже не розтягуються і «дихають». До них відносяться бавовна, льон, віскоза, соя, коноплі, бамбук, джут. Волокна тваринного походження зберігають тепло, трохи розтягуються і зазвичай перуться вручну. До них відносяться шерсть, мохер, кашемір, шовк, ангора й альпака. Хімічні волокна – це штучний матеріал, створений людиною. Вони дешевше натуральних, міцні, м'які, мають неймовірні кольори, але вони «не дихають». До них відносяться акрил, нейлон, штучний шовк, поліестер, віскоза, ацетатне, триацетатне волокна, металеві та металізовані нитки тощо.

До складу змішаної пряжі можуть входити різні волокна. Якщо є якийсь відсоток шерсті, то таку пряжу називають напівшерсть.

За складом пряжа буває традиційною і фантазійною. Традиційну пряжу прядуть вручну або на машині, вона часто буває скрученою. Процес скручування полягає в тому, що два (або більше) окремі пасма нитки перекручуються один з одним, у результаті чого виходить більш товста і міцна нитка. Такі нитки – гладкі, а вив'язані ними петлі добре помітні на полотні. До фантазійної пряжі відносяться стрічкова та меланжева, букле, штучне хутро, люрекс, травичка, пряжа з металізованими нитками тощо.

За матеріалом виготовлення *спиці* поділяються на алюмінієві, сталеві, пластмасові, кістяні, бамбукові та дерев'яні. Кожні зі спиць мають свої переваги і недоліки. Якщо для роботи потрібні тонкі спиці, то перевагу слід віддати сталевим, тому що вони тверді і дуже міцні. Якщо ж потрібні товсті спиці, то вибирати слід дерев'яні, кістяні або бамбукові, тому що вони легкі. Щодо алюмінієвих спиць, то вони бруднять світлі вироби, тому користуватися ними краще при в'язанні виробів із темної пряжі.

Спиці повинні бути гладкими, полірованими. Навіть незначні шорсткості на їх поверхні перешкоджають легкому ковзанню нитки, волоски пряжі переламуються, а виріб виходить неохайним. При виборі спиць слід також звертати увагу на їхній кінець. Він не повинен бути надто гострим або занадто тупим. У першому випадку спиці розщеплюють нитку, а у другому – розтягують петлі.

Спиці розрізняють *за номерами*. Номер спиці відповідає її діаметру в міліметрах. Добираючи номер спиць, слід пам'ятати, що спиця повинна бути в півтора-два рази товще пряжі, з якої в'яжуть виріб. Крім того, щоб отримати пухкий, ажурний виріб, потрібно вибирати спиці більшого номера, а щоб отримати щільний виріб та важке полотно, яке б не розтягувалося, спиці потрібно підбирати тонші.

За конструкцією спиці бувають трьох видів: прями, панчішні і кругові (рис. 3.47).

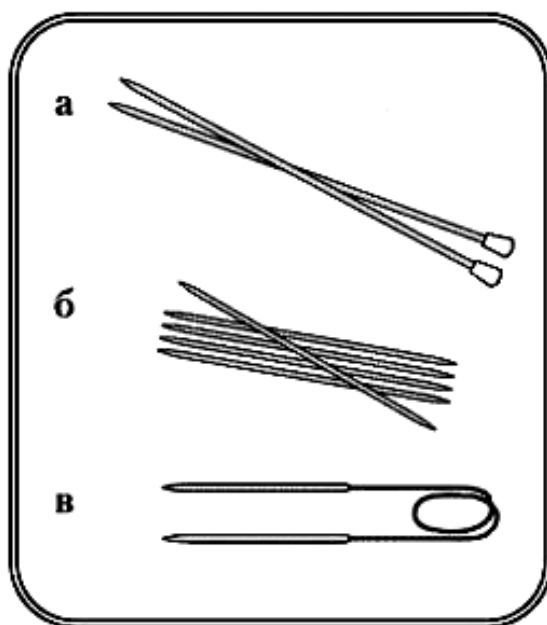


Рис. 3.47. Види спиць за конструкцією:
а) прями, б) панчішні, в) кругові

Прямі спиці використовуються для в'язання деталей у прямому і зворотному напрямку. Вони випускаються різної довжини – від 20 до 40 см із кульками на кінцях та мають один робочий кінець. В'язання на двох спицях називають плоским, або прямим. Панчішними спицями в'яжуть невеликі безшовні вироби по колу (шкарпетки, рукавички). В'язання на панчішних спицях називають трубчастим. Такі спиці мають два робочих кінця і випускаються у вигляді комплекту з 4 або 5 спиць завдовжки від 18 до 25 см. Кругові спиці використовують для в'язання по колу великих безшовних виробів (шапки, светри) або для утворення полотна прямим в'язанням у виробах, які мають значну ширину (пледы, ковдри). Довжина кругових спиць від 30 до 100 см.

При в'язанні користуються такими пристосуваннями:

- гобеленовими голками для виконання швів і заправки кінців ниток;
- сантиметровою стрічкою для вимірювання готових виробів, зняття мірок, перевірки розмірів контрольного зразка;
- петлеутримувачами для зняття петель, які будуть пров'язані пізніше;
- в'язальними гачками для підняття спущених петель або обробки країв деталей виробу;

- захисними ковпачками, які закривають кінці спиць і перешкоджають зісковзуванню петель;
- шпильками для з'єднання деталей виробу при виконанні швів;
- ножицями для обрізання пряжі;
- маркерами рядів для позначення початку рядів при круговому в'язанні;
- лічильниками рядів, необхідними для підрахунку кількості рядів при в'язанні;
- пристроєм для намотування пряжі в клубок та іншими.

В'язальні петлі бувають *основними і додатковими*. Основні види петель (лицьові та виворітні) беруть участь у створенні найпростішого в'язаного полотна, а додаткові петлі (накиди, зняті петлі тощо) використовуються для утворення більш складних візерунків. Петля складається з таких частин: петельний крок – відстань між двома сусідніми петлями на спиці; дуга – верхня горизонтальна частина петлі, яка лежить на спиці; передня стінка – вертикальна частина петлі, розташована зверху на спиці; задня стінка – вертикальна частина петлі, що знаходиться за спицею; протяжка (перемичка) – нитка, що сполучає знизу дві сусідні петлі в одному ряду (рис. 3.48.).

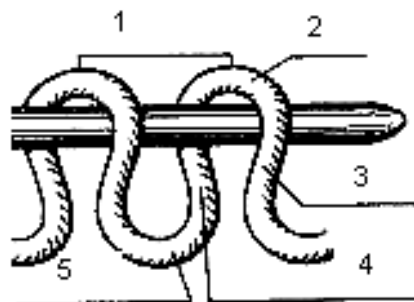


Рис. 3.48. Будова в'язаної петлі: 1 – петельний крок, 2 – дуга, 3 – передня стінка, 4 – задня стінка, 5 – протяжка

Будова петлі дозволяє виконувати лицьові і виворітні петлі двома способами: за передню і задню стінку. Спосіб вив'язування лицьової петлі за передню стінку вважається класичним, а петлі, вив'язані за задню стінку, називаються «бабусиними» лицьовими петлями.

Основними петлями – лицьовими та виворітними – можна в'язати багато візерунків: насамперед це хустковий, панчішний, резинки. Послідовність в'язання візерунків можна описати текстом або подати у вигляді схеми за допомогою умовних знаків. Схематичний запис візерунка читають знизу вгору, тобто так, як і в'яжуть вироби. Всі непарні ряди (1, 3, 5-й та ін.) – це лицьовий бік роботи, читати і в'язати їх потрібно справа наліво. Всі парні ряди (2, 4, 6-й та ін.) позначають виворітний бік роботи, а тому читаються і в'язуються зліва направо. Крайні (пружкові) петлі на схемі не позначаються. У деяких схемах візерунків запис парних рядів відсутній, але є вказівка «в'язати за малюнком» або «як дивляться петлі». Це означає, що треба в'язати над лицьовими петлями – лицьові, а над виворітними – виворітні.

3.2.12. ІСТОРІЯ РОЗВИТКУ ОДЯГУ. ФУНКЦІЇ ТА АСОРТИМЕНТ ОДЯГУ. ЕТАПИ ПРОЄКТУВАННЯ ШВЕЙНОГО ВИРОБУ

Одяг у житті людини є одним із предметів першої необхідності і відноситься до предметів її особистого користування. Він з'явився на ранніх ступенях розвитку людського суспільства як один із основних засобів захисту людини від несприятливих дій навколишнього середовища. Один із найстародавніших елементів одягу – пояс, до нього прикріплювалася зброя і необхідні в поході предмети. Згодом виникла ідея кишені – мішечка, прикріпленого до поясу. Шкури, листя або тканини, натягнуті на пояс, утворили першу спідницю. Перші штани-панчохи з'явилися у північних народів. З появою тканих матеріалів одяг являв собою прямокутні або овальні шматки тканини, обгорнуті навколо тіла і закріплені шпильками у вигляді складок на одному або двох плечах (одяг стародавніх греків і римлян).

У IX столітті н.е., у зв'язку з розвитком сільського господарства і ремесел, з'явилися перші конструкції одягу, що вивільняли руки для роботи і були сукупністю прямокутних шматків тканини – переду, спинки, рукавів, сполучених швами. Виникнення кравецького ремесла відноситься до XII

століття, коли в Західній Європі для надання одягу форми тіла людини майстри почали робити вирізи по бічних поверхнях і сполучати краї шнуванням. Рукави, кишені і коміри довгий час були самостійними предметами одягу, штанини надягали на кожну ногу окремо.

У XIII столітті з'явився одяг з прототипом вшивного рукава, в XIV столітті – розпашний одяг, а в XVII – одяг з кишенями. У XIV-XV століттях сукня була розділена поперечним швом на ліф і спідницю. У XIX столітті у Франції була створена перша конструкція одягу на основі математичних розрахунків, де в основу побудови була покладена одна мірка – обхват грудей. Уведення в кравецьке ремесло в останній чверті XIX століття швейних машин привело до ускладнення форм деталей крою одягу, який став більш зручним і практичним.

Перспективи розвитку одягу пов'язані з модою (ідеалом краси в одязі) – швидким широким розповсюдженням і короткочасним пануванням певних смаків відносно одягу. Мода зародилася у Франції в XVII столітті, коли одяг короля Людовика XIV та його придворних став зразком для всіх європейських країн. Сьогодні в світовій практиці існує два напрями розвитку і зміни одягу: «від кутюр» і «прет-а-порте». «Від кутюр» – це найдорожчий одяг, що створюється кращими художниками свого часу і відображає високі досягнення в галузі моди. «Прет-а-порте» (промислова мода) – це напрям у моделюванні одягу, що розрахований на серійне виробництво і масового покупця.

Функція одягу – це його службова роль, що виконується відповідно до призначення. Функції сучасного одягу діляться на утилітарні і соціально-естетичні.

1. *Утилітарні функції* одягу визначаються його практичною корисністю, яка полягає у забезпеченні комфортних умов для протікання фізіологічних процесів організму людини та для практичної діяльності. Утилітарні функції діляться на захисні і фізіолого-гігієнічні. Захисна функція є основною з моменту появи одягу та полягає у захисті людини від несприятливих дій

навколишнього середовища. Фізіолого-гігієнічна функція одягу дозволяє забезпечити можливості виконання людиною необхідних життєвих процесів – роботи, відпочинку, сну тощо.

2. *Соціально-естетичні функції* одягу полягають у його соціальній корисності, тобто в здатності наочно відображати суспільну доцільність, красу людини, нести в собі певну інформацію. Вони діляться на соціальні і естетичні. Соціальні функції характеризують відповідність виробу суспільно необхідним потребам людини, його суспільну значущість і доцільність. Естетична функція одягу полягає в його здатності доставляти людині емоційне задоволення своїм зовнішнім виглядом, перетворюючи одяг на об'єкт прикладного мистецтва як кожної історичної епохи, так і конкретного народу.

Здатність одягу протягом певного проміжку часу виконувати свої функції характеризується його надійністю і визначається основними властивостями – довговічністю, збереженням, ремонтпридатністю.

Асортимент одягу – це сукупність виробів різних за видами і призначенням, що використовується для задоволення споживчого попиту населення. Відповідно до загального цільового призначення одяг поділяється на такі групи: побутовий, спортивний, виробничий.

Побутовий одяг використовується людиною в різних побутових умовах. За цільовим призначенням побутовий одяг поділяється на: повсякденний, урочистий, домашній, для активного відпочинку. Побутовий одяг повинен бути зручним, зносостійким, виконаним в діловому, класичному або спортивному стилі з помірною кількістю прикрас і оздоблень (окрім урочистого).

Спортивний одяг включає одяг для професійного і любительського спорту. Одяг для професійного спорту повинен не тільки максимально задовольняти потреби конкретного виду спорту, його утилітарні функції, але і створювати максимальні зручності для виконання фізичних вправ. Одяг для любительського спорту разом з утилітарною функцією значною мірою

виконує і естетичні функції.

Виробничий одяг застосовується у всіх галузях промисловості і служить для захисту одягу і тіла людини від несприятливих виробничих чинників і забруднення. За видами виробництва одяг може бути: спеціальним (для металургійних, хімічних та інших підприємств), форменим (одяг для військовослужбовців, відомчий одяг, форма для учнів), санітарно-гігієнічним (одяг медичних працівників та працівників підприємств громадського харчування), видовищним (одяг для виступів артистів, карнавалів, фестивалів, народних свят), а також символічним (одяг дорожніх працівників).

Проектування – це сукупність дій зі створення нового зразка виробу, що передбачає дослідження існуючих виробів, створення ескізів, макетів, моделей, розрахунки і побудову креслень конструкції виробів та деталей, виготовлення дослідних зразків. Результатом процесу проектування є модель (зразок) виробу і комплект документації, що визначає склад виробу і містить всі відомості, необхідні для його виготовлення, контролю і експлуатації.

Існують поняття технічного і художнього проектування. Під *технічним проектуванням* мають на увазі процес конструювання, тобто отримання за допомогою розрахункових формул конструкції, що забезпечує правильну посадку виробу на фігурі, зручність у носінні, максимальну ефективність при оптимальних матеріальних і трудових витратах на виробництво. Під *художнім проектуванням* розуміють процес моделювання виробів, тобто створення модної форми і крою виробів, що виявляється в лініях силуету, величині прибавок і їх розподілі по ділянках конструкції тощо.

Етапи проектування швейного виробу

I етап – *художнє конструювання*, що передбачає розробку ескізу виробу, його опис, виготовлення макета і зразка. *Ескіз* – це конструкторський документ, графічне зображення предмета, виконане від руки, без застосування креслярських інструментів із приблизним дотриманням пропорцій між його частинами. Розрізняють художній і робочий ескізи. *На*

художньому ескізі передають загальну форму предмета, колір, вид оздоблення, художні особливості матеріалу. *Робочий ескіз* передає технічні особливості предмета, його виконують чіткими лініями, одяг зображують спереду і ззаду, показують його окремі деталі (кишені, складки, застібки тощо) (рис. 3.49).

II етап – *технічне конструювання і моделювання*, що передбачають визначення вихідних даних (розмірних ознак фігури, величини прибавок), складання базового креслення виробу, внесення в нього змін відповідно до моделі, створення лекал деталей виробу. *Технічне конструювання* – це процес побудови креслення основи швейного виробу за ескізом або технічним описом. У процесі технічного конструювання за ескізом вивчається зовнішній вигляд моделі. *Технічне моделювання* – це спосіб одержання креслень деталей моделі на базі основного креслення шляхом його трансформації. Креслення основи швейного виробу, виконане в натуральну величину на папері і вирізане по контурних лініях, називається *викрійкою або лекалом*.

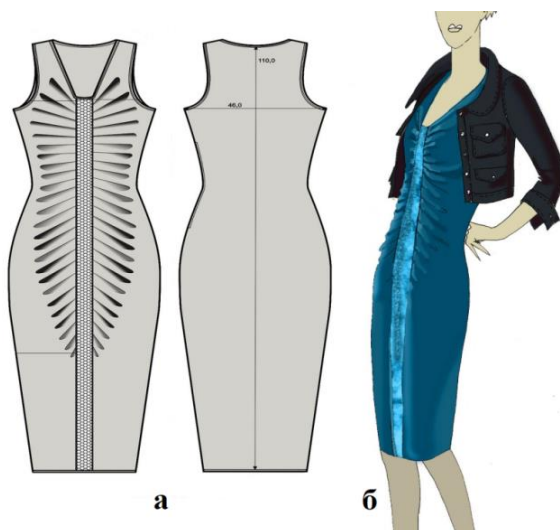


Рис. 3.49. Види ескізів швейних виробів: а) робочий, б) художній

III етап – *розкроювання* виробу, що передбачає підготовку викрійки та тканини до розкроювання, настилення тканини, розкладання лекал на тканині, обкрейдовування лекал, викроювання деталей.

IV етап – *пошиття* швейного виробу, що передбачає підготовку деталей крою до обробки, підготовку виробу до першого примірювання; проведення першого примірювання; виправлення виявлених неточностей і дефектів; технологію обробки окремих деталей, вузлів та їхнє з'єднання; оздоблення та остаточну обробку виробу.

V етап – *перевірка якості готового виробу* – відповідності зовнішнього вигляду виробу обраній моделі, правильності добору матеріалів, посадки виробу на фігурі, якості обробки окремих деталей і зрізів, проведення волого-теплової обробки виробу.

3.2.13. СПОСОБИ ФОРМОУТВОРЕННЯ ОДЯГУ. СИСТЕМИ КОНСТРУЮВАННЯ ОДЯГУ

Процес формоутворення одягу полягає в отриманні об'ємних форм із плоского матеріалу. Він оперує трьома способами:

1. *Конструктивний*, основними засобами якого є розчленовування матеріалу на деталі певного розміру і конфігурації. Розрізняють такі лінії розчленовування:

– конструктивні, які ділять поверхню одягу на окремі частини з метою створення її об'ємної форми засобами крою (бічні, плечові, шви пройми, горловини, рукавів). Часткове розчленовування деталей при конструктивному формотворенні здійснюється також за допомогою витачок та подрізів;

– силуетні – лінії, що характеризують пропорції, об'ємну форму та зовнішні контури одягу. Силуетні лінії утворюють такі види силуетів одягу: прямий силует, що характеризується розширеною лінією плечей, відсутністю лінії талії, при цьому ширина низу виробу дорівнює ширині плечей; напівприлеглий силует має невеликий об'єм по лінії грудей, незначне прилягання по лінії талії і стегон, невелике розширення по лінії низу виробу; прилеглий силует, що характеризується значним приляганням одягу по лініях грудей, талії, стегон та розширеною лінією низу; трапецеподібний силует, що

відрізняється малим об'ємом у верхній частині одягу, щільним приляганням по лінії грудей і дуже сильним розширенням по лінії низу;

– декоративні – лінії, утворені оздобленнями, контурними лініями країв деталей (коміра, борта тощо);

– конструктивно-декоративні – лінії розчленовування, які створюють об'ємну форму виробу та одночасно виконують декоративну функцію (рельєфи, шви кокеток, вшивання рукава тощо);

– адаптивні (технологічні) – це шви, обумовлені довжиною і шириною використовуваних матеріалів та необхідністю їхньої економії (шви пришивання надставок до внутрішньої частини рукава чи підборту тощо).

2. Формоутворення з використанням *формувальних властивостей матеріалів* – це здатність до драпірування, розтяжності та еластичності, що дозволяє створювати складні форми одягу при мінімумі розчленовувань.

3. Формоутворення з використанням *пластичних властивостей волокон* – це здатність утворювати опуклу та ввігнуту форму під впливом тепла, вологи і тиску в результаті виконання прийомів спрасовування та відтягування.

У формоутворенні сучасного одягу переважає *комбінований спосіб* – поєднання конструктивного способу, формувальних і пластичних властивостей матеріалів.

Розвиток сучасних основ конструювання, що характеризується наявністю багатьох систем, дозволяє обрати максимально ефективну методику створення одягу певної форми. Всі системи конструювання одягу можна розбити на дві великі групи. Перша група об'єднує системи, в яких побудова креслень відбувається за вимірюваннями фігури і прибавками до них, а друга група – системи, в яких деталі (розгортки) будуються по заданій початковій поверхні.

Пропорційно-розрахункова система конструювання одягу набула поширення у 60-х роках ХХ століття у зв'язку з розвитком масового виробництва одягу. Більшість вимірювань фігури людини були замінені

розрахунковими даними, в основу яких були покладені дві головні ознаки – півобхват грудей III і зріст (загалом не більше 7 вимірювань). Пропорційно-розрахункові методи не враховують індивідуальних особливостей фігури, розкрій проводиться з великими запасами на підгонку і з розрахунком роботи з двома примірками.

Розрахунково-графічна система конструювання передбачає побудову конструкції деталей одягу на підставі вимірювань, знятих із фігури людини (до 20 вимірювань), і відповідних прибавок шляхом розрахунку за формулами і побудови креслення на площині. Цей метод конструювання виник в умовах індивідуального виробництва одягу.

Вимірювальна система конструювання одягу надає найбільшу точність при побудові креслень деталей виробу, адже передбачає використання до 30-35 вимірювань фігури та майже повну відсутність пропорційних розрахунків. Ця система конструювання дозволяє перейти на роботу з однією приміркою або без примірок.

Муляжна система конструювання узагальнює процеси моделювання та конструювання одягу і передбачає одержання деталей крою без розрахунків, безпосередньо на фігурі або манекені способом наколювання. При цьому використовується макетна або основна тканина, папір. Після обкреслення основних контурів деталей на фігурі тканину розкладають на площині і вирізують деталь по намічених лініях, одержуючи викрійку. Конструювання одягу методом наколювання вимагає значної витрати часу, високої кваліфікації виконавця, але дозволяє якнайкраще урахувати індивідуальні особливості фігури людини та утворити деталі крою складної форми. Елементи муляжу і принцип наколювання використовуються при проведенні примірок в індивідуальному виробництві одягу.

3.2.14. ВИХІДНІ ДАНІ ДЛЯ ПРОЄКТУВАННЯ ОДЯГУ

Вихідними даними для проектування одягу є розмірні ознаки фігури людини та прибавки (конструктивні та технологічні). З метою створення

точної конструкції виробу, що найкраще відповідає особливостям конкретної фігури, необхідні знання морфологічних особливостей будови тіла людини (тотальних морфологічних ознак, постави, пропорцій та статури).

Тотальні морфологічні ознаки – це найбільш крупні розмірні ознаки фізичного розвитку тіла людини – довжина (зріст) та маса тіла, обхват грудей. Збільшення довжини тіла відбувається з різною інтенсивністю і досягає максимальної довжини до 17-18 років у жінок і до 18-20 років у чоловіків, а відносна стабільність росту зберігається до 45-50 років. Обхват грудей визначає периметр скелетної основи грудної клітки. Відносна стабільність обхватів грудей настає до 18-20 років у жінок і до 25-26 років у чоловіків і спостерігається до 40 років. Період відносної стабільності маси тіла спостерігається у віці 25-40 років. Загальноприйнятою формулою обрахунку нормальної маси тіла є така: $\text{зріст (P)} - 100$ (110).

Постава (осанка) – це звичне положення тіла під час спокою і руху. Залежно від вигинів хребта і положення корпусу фігури бувають сутулі, нормальні та гнучкі. Сутула фігура має округлість верхньої частини спини, виступаючі лопатки, нахилені вперед плечі, невеликий прогин у талії, розширену спину, зменшену ширину грудей. Гнучка фігура відзначається відхиленими назад плечима, великим прогином в талії, дещо розширеними грудьми і завуженою спиною. Нормальна фігура має середні значення всіх вимірювань. Постава є категорією стійкою та не змінюється з віком і розвитком людини.

Пропорції – це співвідношення величин різних частин тіла людини: голови і тулуба, тулуба і довжини ніг, обхвату голови і обхвату грудей. Пропорції змінюються в процесі росту і розвитку людини. Для конструювання деталей швейного одягу найбільш важливими пропорційними відносинами слід вважати такі:

– відношення найбільшої ширини тіла, яка визначається поперечним діаметром плечового поясу або стегон до зросту (витягнутий, нормальний, укорочений тип);

– відношення довжини нижніх кінцівок до тулуба (доліхоморфний тип (довгі ноги, короткий тулуб), брахіморфний тип (короткі нижні кінцівки, довгий, відносно широкий тулуб), мезоморфний (середній) тип).

Статура (тілобудова) – це фізіолого-анатомічна характеристика тіла людини, яка визначається ступенем розвитку мускулатури і жировідкладень, формою грудної клітки, живота і спини. За кількістю підшкірної клітковини і ступенем розвитку мускулатури виділяють сім типів статур чоловіків, з яких три основні: грудний, мускульний, черевний. За ступенем розвитку і розподілу жировідкладень визначають три основних і одну додаткову групи статур жінок.

Розмірні ознаки тіла людини діляться на п'ять груп:

- 1) обхвати-периметри тіла людини (шиї, тулуба (грудей, талії, стегон)), кінцівок (зап'ястя, коліна);
- 2) довжини тіла і окремих його частин (талії спереду, спини до талії);
- 3) поперечні – ширини окремих частин тулуба (грудей, спини, плеча, відстань між сосковими точками);
- 4) діаметри;
- 5) проєкційні (глибини).

Кожна розмірна ознака позначається прописною буквою з підрядковим індексом. Прописні букви означають вид вимірювання і його орієнтацію: Р – зріст (довжина тіла); Ш – ширини; О – обхвати; С – напівобхвати; В – висоти; Д – довжини, відстані; Ц – відстані між центрами. Індокси позначають місця вимірювань, наприклад, Оп – обхват плеча, Шс – ширина спини тощо. Зняття вимірювань є першим етапом в отриманні конструкції одягу, тому необхідно уважно стежити за дотриманням правил і умов обміру фігури, а саме:

- 1) всі вимірювання проводять по фігурі, одягненій у легкий одяг без рукавів;
- 2) фігура повинна бути підперезана в талії еластичною тасьмою;
- 3) людина має стояти прямо, не опускаючи голови, без напруги,

зберігаючи звичну для неї поставу;

4) руки повинні бути опущені уздовж тулуба, з витягнутими пальцями і торкатися бічних поверхонь стегна;

5) ступні ніг повинні стикатися п'ятами, відстань між пальцями ніг 15-20 см;

6) дихання повинне бути спокійним, а вимірювання обхватів знімають у дихальній паузі;

7) сантиметрова стрічка повинна щільно прилягати до тіла, але без зайвої свободи або притиснення;

8) вимірювання збоку знімають по правій стороні фігури.

Щоб підвищити точність вимірювань, їх виконують, орієнтуючись на певні точки на тілі людини, які називають *антропометричними*. Вони відповідають вираженим утворенням скелета (виступам кісток, кінцям відростків, горбам), межам на м'яких тканинах і шкірним утворенням, що легко промацуються (наприклад, соскові точки). При конструюванні одягу використовують 13-16 основних антропометричних точок, зокрема: шийна, основи шиї, ключична, плечова, передній кут пахвової западини, задній кут пахвової западини, сіднична, верхівкова.

Прибавки, що використовуються для виготовлення швейних виробів, діляться на дві групи: конструктивні та технологічні.

Прибавка конструктивна – це складова частина конструктивного відрізка, яка збільшує або зменшує розмірну ознаку і завжди входить у параметри готового виробу (на вільне облягання, на пакет матеріалів). При виготовленні одягу легкого асортименту використовується *прибавка на вільне облягання* – це різниця між внутрішніми розмірами одягу та відповідними розмірами тіла людини. Прибавка на вільне облягання умовно складається з двох частин: прибавки технічної (мінімально необхідної), яка забезпечує свободу дихання та руху, комфортне самопочуття людини в одязі, вентиляцію підодежного мікроклімату, правильний теплообмін, і прибавки конструктивно-декоративної, що визначає форму силуету одягу. Величина

прибавки на вільне облягання коливається в широких межах, оскільки залежить від виду виробу, тенденцій моди та силуетної форми, волокнистого складу та властивостей матеріалів, пропорцій фігури людини, її віку.

Прибавка технологічна (припуск на шви) враховує спосіб з'єднання деталей виробу, усадку матеріалів при волого-тепловій обробці, уработку матеріалу в процесі виготовлення (припуски на шви, підгин низу виробу, на підгонку по фігурі і уточнення фасону). Технологічні прибавки входять у розмірні параметри розкroєних деталей одягу, але не входять у параметри готового виробу.

3.2.15. КОНСТРУЮВАННЯ ВИРОБНИЧОГО ОДЯГУ (НА ПРИКЛАДІ ФАРТУХА З ВІДРІЗНИМ НАГРУДНИКОМ)

Відповідно до загального цільового призначення весь одяг поділяється на класи: побутовий, спортивний, виробничий. Виробничий одяг застосовується у всіх галузях промисловості і служить для захисту одягу і тіла людини від несприятливих виробничих чинників і забруднення. За видами виробництва одяг може бути спеціальним, форменим, санітарно-гігієнічним, видовищним, символічним.

Одним із видів виробничого одягу є фартух. За конструкцією фартухи бувають із нагрудником (суцільно кроєним або пришивним); без нагрудника; з бретелями суцільними і на зав'язках; з кишнями і без кишень. Вибір тканини та оздоблення для пошиття фартуха залежить від його призначення, частоти прання та прасування. Для кулінарних робіт краще обирати тканини бавовняні гладкофарбовані або з малюнком на світлому фоні, для прибирання приміщень – тканину темнішого кольору, фартухи для свят шиють із шовкової тканини, дитячі – із ситцю з малюнками птахів, звірів та різних овочів. Оздобленням фартухів можуть бути оздоблювальні строчки, обшивки, тасьма, мереживо, оборки, вишивка. Оздоблювальні елементи, як правило, розмішують на нагруднику, кишнях або по низу фартуха.

Для побудови креслення основи фартуха з відрізним нагрудником із

фігури людини знімають такі мірки: півобхват талії (C_T), півобхват стегон (C_{CT}), ширина нагрудника ($Ш_{нг}$), довжина нагрудника ($Д_{нг}$), довжина нижньої частини фартуха ($Д_н$), довжина бретелі ($Д_{бр}$).

Етапи побудови креслення основи фартуха із відрізним нагрудником:

1. Побудова базисної сітки фартуха.
2. Побудова нагрудника.
3. Побудова нижньої частини фартуха.
4. Побудова накладної кишені.
5. Побудова поясу та бретелей.

Креслення основи фартуха з відрізним нагрудником, назви деталей та конструктивних ліній наведено на рис. 3.50.



Рис. 3.50. Креслення основи фартуха з відрізним нагрудником

3.2.16. КОНСТРУЮВАННЯ ПОЯСНОГО ОДЯГУ (НА ПРИКЛАДІ ПРЯМОЇ ДВОШОВНОЇ СПІДНИЦІ АБО ЧОЛОВІЧИХ ШОРТІВ)

Поясними називаються такі швейні вироби, які утримуються на лінії талії чи стегон і повністю або частково покривають нижню частину тулуба і ноги. До поясних виробів відносяться спідниці, брюки, шорти, спідниці-брюки. Вони можуть бути частиною костюма або самостійним видом одягу.

Основним видом жіночого поясного одягу є спідниця. Спідниці класифікуються за такими ознаками: за сезоном – літні, зимові, демісезонні; за призначенням – повсякденні, святкові, домашні, пляжні, робочі, спортивні та інші; за силуетом – прямі, трапецієвидні, розширені донизу, звужені донизу (рис. 3.51); за фасоном – зі складками, у зборку, на кокетці та інші; за довжиною – максі (до щиколотки), міді (до коліна), міні (короткі, вище коліна на 15 см і більше), мікро (дуже короткі спідниці, довжиною 13-20 см); за кроєм – прямі, клинкові та конічні (рис. 3.52).

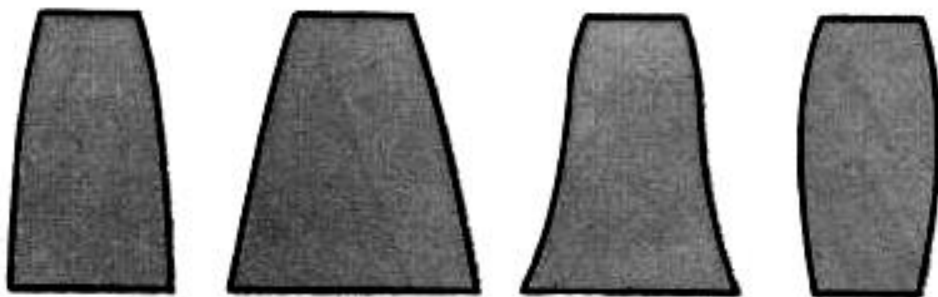


Рис. 3.51. Види спідниць за силуетом

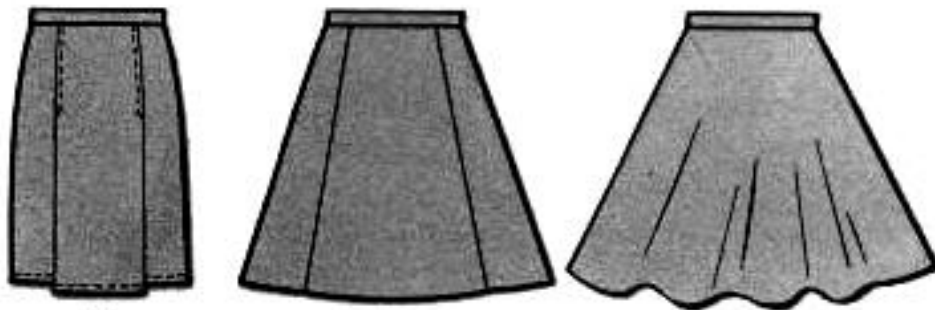


Рис. 3.52. Види спідниць за кроєм

Прямою називають спідницю, яка складається з переднього і заднього полотнищ із двома бічними швами і виточками по лінії талії. Побудова

креслення основи прямої двошовної спідниці передбачає попереднє визначення величин вихідних даних, необхідних для побудови креслення, – розмірних ознак та прибавок на вільне облягання.

Для побудови креслення основи прямої двошовної спідниці необхідно зняти такі мірки:

1. Півобхват талії (C_T). Вимірюють повний обхват талії горизонтально по найвужчому місцю тулуба. Записують у половинному розмірі.

2. Півобхват стегон ($C_{ст}$). Вимірюють повний обхват стегон горизонтально по найбільш випуклих точках сідниць ззаду та з урахуванням виступу живота спереду. Записують у половинному розмірі.

3. Довжина виробу (D_v). Сантиметрова стрічка проходить ззаду від лінії талії по найбільш випуклих точках сідниць до рівня бажаної довжини виробу. Записують у повному розмірі.

4. Зріст (P). Вимірюють по вертикалі від підлоги до верхівкової точки голови. Записують у повному розмірі (рис. 3.53).

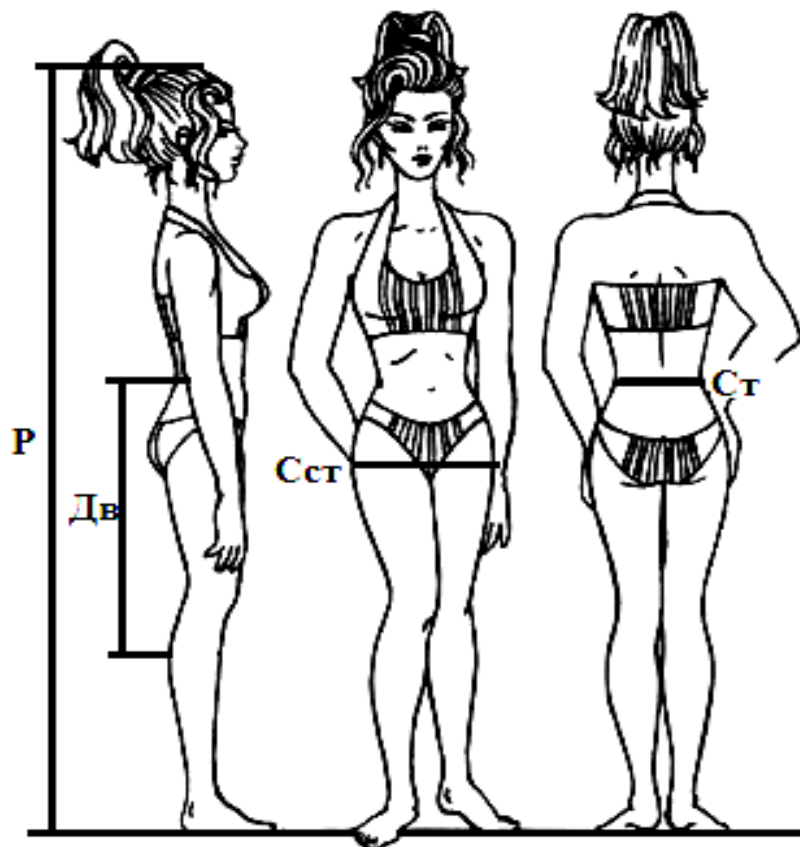


Рис. 3.53. Мірки для побудови креслення основи прямої спідниці

Прибавки на вільне облягання – це величини різниці між розмірами тіла і внутрішніми розмірами одягу, які дозволяють забезпечити вільність рухів і дихання людини. Прибавки скорочено позначають великою літерою П, а індексами при них – ділянку прибавки. Під час побудови креслення основи спідниці необхідно враховувати прибавку по лінії талії (P_T) та по лінії стегон (P_{CT}). Величини цих прибавок залежать від напрямку моди, властивостей обраної тканини та ступеня прилягання виробу (табл. 3.1).

Таблиця 3.1

Величини прибавок на вільне облягання

Ділянка	Прибавки, см, на облягання		
	щільне	середнє	вільне
Півобхват талії	0,5...0,7	1,0	1,0...1,5
Півобхват стегон	0,7...1,0	1,0...1,5	1,5...2,0

Послідовність побудови креслення основи прямої двошовної спідниці

1. Побудова базисної сітки виробу. Базисна сітка – це система взаємно перпендикулярних вертикальних і горизонтальних ліній, що визначає розміри майбутніх деталей крою.

2. Побудова контурних ліній і зрізів – бічної, задньої, передньої виточок.

3. Контроль правильності побудови креслення.

Назви конструкційних ліній і зрізів на кресленні основи прямої двошовної спідниці наведені на рис. 3.54.

Шорти (від англ. «short» – «короткий») – це різновид укорочених штанів, що покриває нижню частину тіла людини, у тому числі окремо кожну ногу. Шорти можуть служити елементом спортивного та пляжного одягу, одягу для активного відпочинку й вільного часу, бути деталлю уніформи (шкільна, скаутська форма), деталлю національного костюму. Залежно від довжини шорти поділяються на такі види: класичні, міні, бермуди, бриджі, капрі, велосипедки.

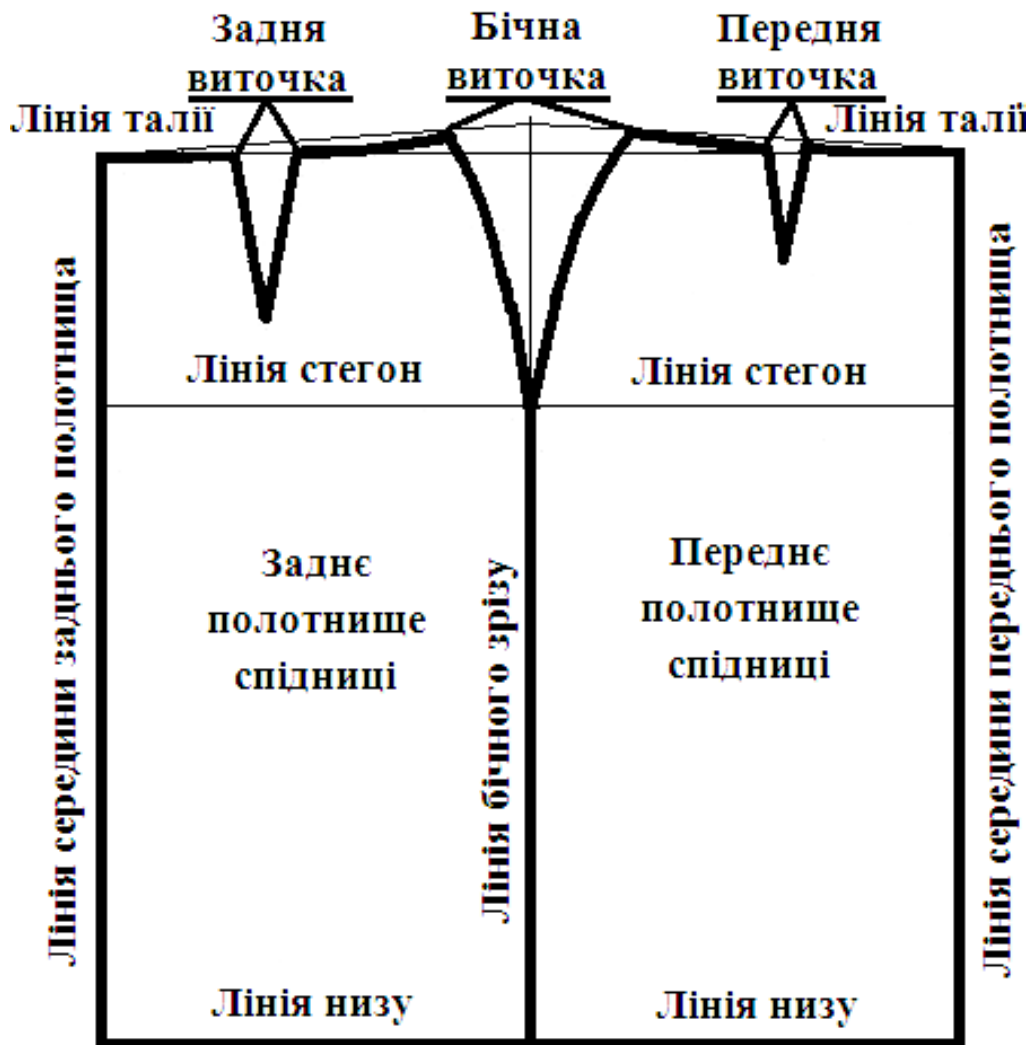


Рис. 3.54. Лінії на кресленні швейного виробу

Мірки фігури, необхідні для побудови креслення основи шортів, – півобхват талії (C_T), півобхват стегон (C_{CT}), довжина виробу (D_B). Припуск на вільне облягання додається до лінії стегон (P_{CT}). Його величина може мати різне значення залежно від призначення виробу та властивостей матеріалу. Оптимальне значення P_{CT} – від 2,0 до 8,0 см.

Конструктивні лінії та зрізи шортів позначено на рис. 3.55.

Послідовність побудови креслення основи чоловічих шортів

1. Побудова базисної сітки виробу.
2. Побудова ліній крокового зрізу передньої та задньої половинок шортів.
3. Побудова лінії сидіння (заднього зрізу шортів).
4. Побудова лінії верхнього зрізу шортів (лінії талії).

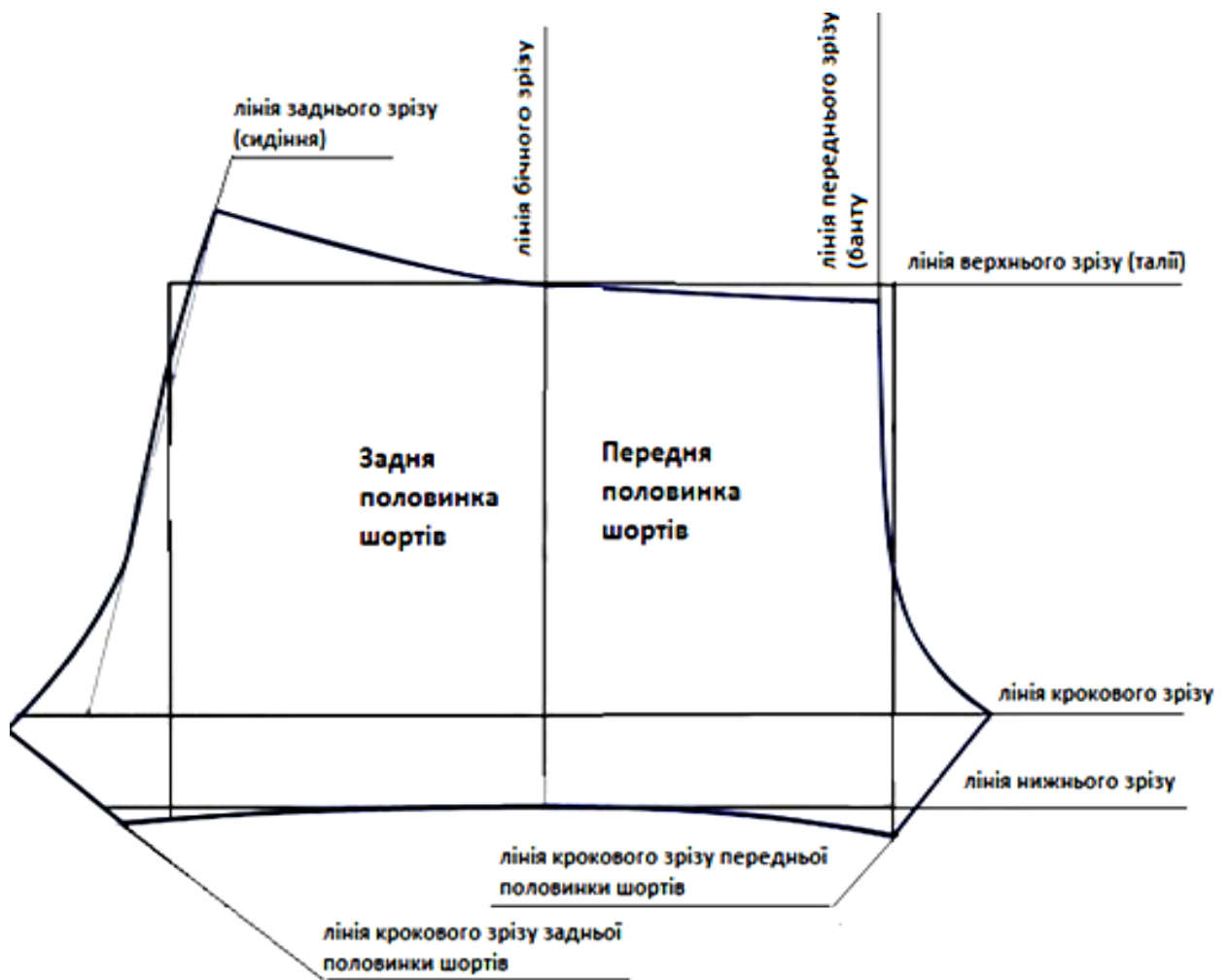


Рис. 3.55. Конструктивні лінії та зрізи шортів


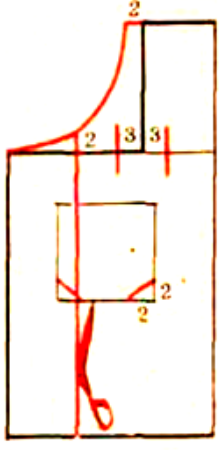
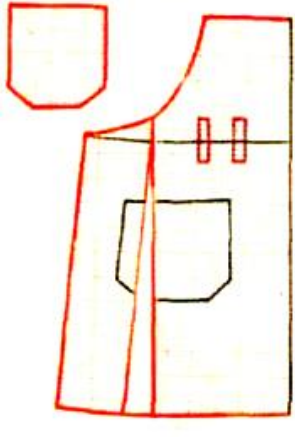


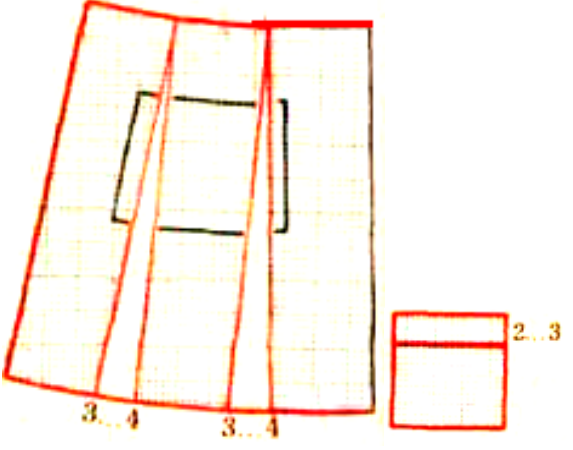

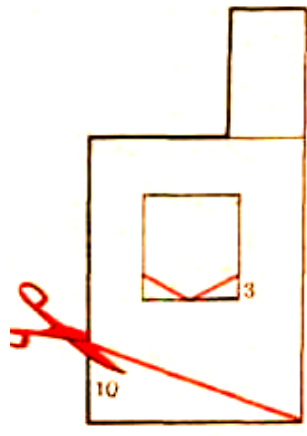
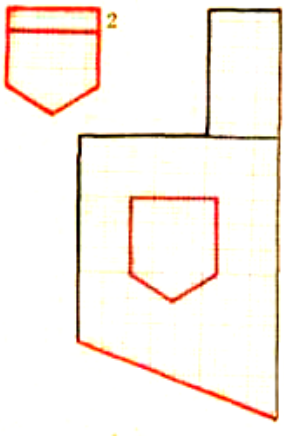
3.2.17. ТЕХНІЧНЕ МОДЕЛЮВАННЯ БАЗОВОЇ КОНСТРУКЦІЇ ШВЕЙНОГО ВИРОБУ

Технічне моделювання – це спосіб одержання креслень деталей нових моделей одягу на основі базової конструкції швейного виробу шляхом його трансформації. Для цього на базове креслення основи швейного виробу відповідно до ескізу наносять модельні лінії і розрізають викрійку на окремі деталі. Усі деталі нумерують, пишуть їх назву і кількість, позначають контрольні точки з'єднання.

Прийоми технічного моделювання фартухів:

- 1) утворення фартуха із суцільнокроєним нагрудником;
- 2) зміна форми зрізів фартуха, кишені, нагрудника;
- 3) розширення нижньої частини фартуха;
- 4) комбінування декількох прийомів моделювання (таблиця 3.2).

Прийоми технічного моделювання фартухів

Модель	Нанесення ліній фасону на креслення викрійки	Видозмінена викрійка
1	2	3
Утворення фартуха із суцільнокроєним нагрудником		
		
Розширення нижньої частини фартуха		
		
Зміна форми зрізів фартуха, кишені, нагрудника		
		

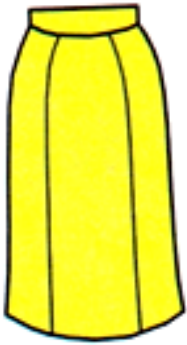

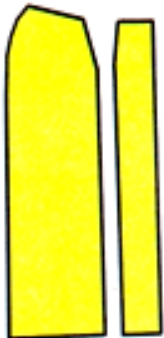
1	2	3
Комбінування декількох прийомів моделювання		
		

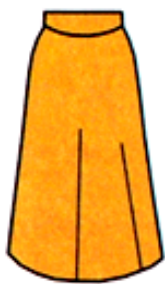


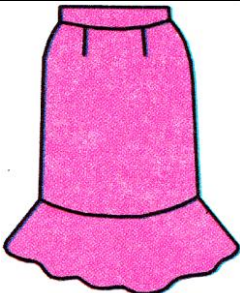
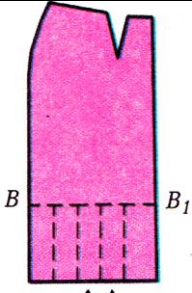
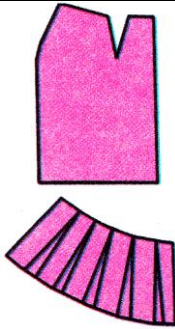
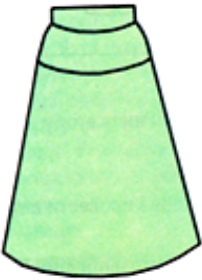
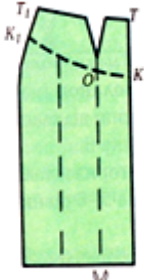

На основі базового креслення прямої двошовної спідниці можна розробити різноманітні її моделі:

- 1) з вертикальними рельєфами;
- 2) розширеної донизу;
- 3) спідниці з воланом;
- 4) з овальною кокеткою та інших (таблиця 3.3).

Таблиця 3.3

Прийоми технічного моделювання прямої двошовної спідниці

Модель	Нанесення ліній фасону на креслення викрійки	Видозмінена викрійка
Моделювання спідниці з вертикальними рельєфами		
		

Моделювання спідниці, розширеної донизу		
		
Моделювання спідниці з воланом		
		
Моделювання спідниці, розширеної донизу, з овальною кокеткою		
		

3.2.18. ТЕХНОЛОГІЯ ВИГОТОВЛЕННЯ

ВИРОБНИЧОГО ОДЯГУ

(НА ПРИКЛАДІ ФАРТУХА З ВІДРІЗНИМ НАГРУДНИКОМ)

Деталлями крою фартуха з відрізним подвійним нагрудником є такі: 1) нагрудник – 2 деталі; 2) нижня частина фартуха – 1 деталь; 3) кишеня – 1 (2) деталі (за моделлю); 4) пояс – 1 деталь (або 2 деталі зі швом); 5) бретеля – 1 деталь.

Назви деталей крою фартуха з відрізним подвійним нагрудником, їхня кількість, напрямок нитки основи, назви конструктивних ліній і зрізів та величина припусків на шви подані на рисунку 3.56.



Рис. 3.56. Лекала фартуха з відрізним нагрудником

*Загальна послідовність обробки
фартуха з відрізним подвійним нагрудником*

1. Підготовка тканини до розкроювання: позначення вивороту та дефектів тканини, напрямку нитки основи, пропрасовування тканини вздовж поздовжньої нитки.

2. Розкроювання деталей фартуха – вимірювання довжини і ширини тканини для визначення способу настилу тканини, розкладка деталей фартуха з урахуванням напрямку нитки основи, згинів тканини, величини необхідних припусків на шви, приколювання викройок шпильками; обведення крейдою контурів деталей суцільною основною лінією;

відкладання ширини припусків на шви штриховою лінією, розкроювання деталей фартуха по лініях припусків на шви.

3. Підготовка деталей фартуха до обробки – переведення ліній фасону фартуха на парні деталі копіювальними стібками (намічення місця для кишень, складок, оздоблення тощо), позначення ліній середини деталей прокладними стібками.

4. Обробка деталей фартуха – бретелей, подвійного нагрудника, нижньої частини фартуха. Бретелі обшити, вивернути на лицьовий бік, припрасувати і, якщо це передбачено моделлю, прокласти оздоблювальну строчку. Нагрудник обшити з трьох сторін, вкладаючи усередину бретелі, вивернути, припрасувати, якщо це передбачено моделлю, то прокласти оздоблювальну строчку. Обробити спочатку нижній, а потім бічні зрізи нижньої частини фартуха, зрізи накладної кишені, нашити кишеню на нижню частину фартуха, суміщаючи її краї з наміченими місцями для кишень, по верхньому зрізу нижньої частини фартуха прокласти дрібні стібки ручної зборки або закласти дві дрібні складочки.

5. З'єднання деталей фартуха – нижньої частини, нагрудника та пояса. На нижню частину фартуха (виворіт до вивороту) укласти нагрудник, скріпити деталі шпильками, суміщаючи лінії середини двох деталей і зрівнюючи нижній зріз нагрудника з верхнім зрізом нижньої частини фартуха, зметати. На скріплені деталі нижньої частини фартуха і нагрудника накласти деталь пояса лицьовим боком до виворітного боку деталей, приметати, прокласти машинну строчку.

6. Обробка і нашивання пояса – кінці пояса обшити, вивернути, виправити ріжки і виметати. Незашитий зріз середньої частини пояса пришити до нижньої частини фартуха по лінії шва. Верхній край пояса пришити до нагрудника, припрасувати.

7. Остаточна обробка фартуха – видалення залишків стібків тимчасового призначення, перевірка якості закріплених строчок, обрізання кінців ниток, прасування виробу.

3.2.19. ТЕХНОЛОГІЯ ВИГОТОВЛЕННЯ ПОЯСНИХ ШВЕЙНИХ ВИРОБІВ (НА ПРИКЛАДІ ПРЯМОЇ ДВОШОВНОЇ СПІДНИЦІ АБО ЧОЛОВІЧИХ ШОРТІВ)

Основними деталями крою прямої двошовної спідниці є переднє і заднє полотнища, а додатковими – пояс, кокетки, обшивки, кишені, оборки тощо (за моделлю). Основними деталями крою шортів є передня і задня половинки, а додатковими – пояс, кокетки, обшивки, кишені, оборки тощо (за моделлю).

При виборі тканини для пошиття поясних виробів слід враховувати їх призначення, сезон і пору року. Зокрема, для холодної пори року спідниці та шорти шують із цупких теплих вовняних тканин. Для літнього сезону тканину підбирають натуральну і легку, щоб добре пропускала повітря (шовкову, бавовняну або лляну).

Витрати тканини для пошиття поясних виробів залежать від їх фасону та ширини тканини. Для виготовлення прямої двошовної спідниці і чоловічих шортів розрахунок тканини виконують за такою формулою: $D_{\text{в}} + 10$ см при ширині тканини 140 см або $(D_{\text{в}} + 10 \text{ см}) \times 2$ при ширині тканини 80-90 см. Найбільш точний метод розрахунку необхідної кількості тканини – це попередня розкладка всіх деталей викрійки на папері в масштабі 1:1.

Загальна послідовність обробки прямої двошовної спідниці та чоловічих шортів складається з таких етапів:

1. Розкроювання поясного швейного виробу.

1.1. Підготовка викрійки до розкроювання (позначення на лекалах напрямку нитки основи, місця згину тканини, назви та кількості деталей, контрольних знаків, величин припусків на шви і обробку зрізів, вирізування лекал по контурних лініях (рис. 3.57, 3.58).

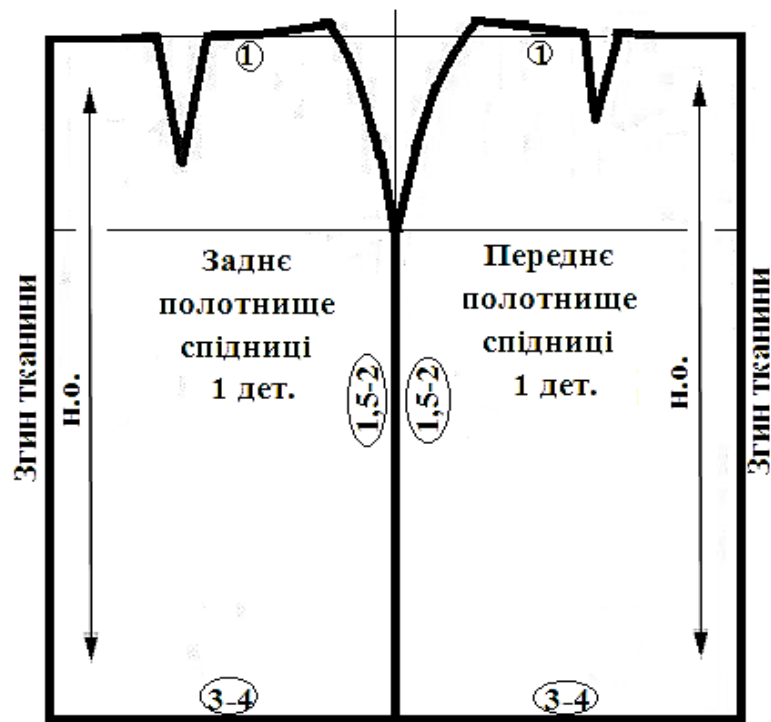


Рис. 3.57. Лекала прямої двошовної спідниці

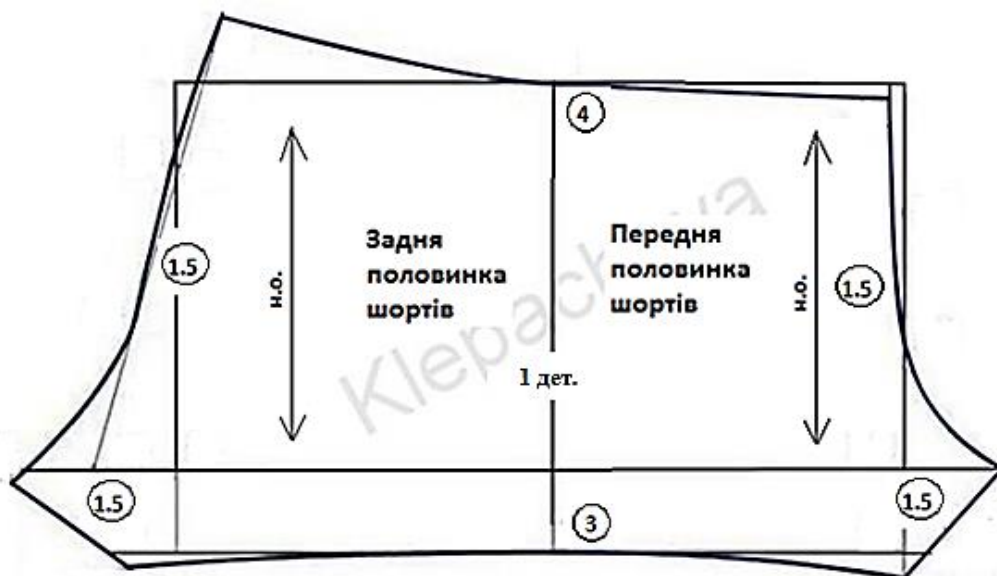


Рис. 3.58. Лекала чоловічих шортів

1.2. Підготовка тканини до розкроювання включає технологічні операції прасування, визначення лицьового та виворітного боків тканини, напрямку малюнка, ниток основи та підкання.

1.3. Настилання тканини – залежно від ширини тканини обирають спосіб «у згин», коли тканина складена вздовж удвоє (лицьовим боком усередину), або «у розгортку», коли тканина розкладена по всій ширині.

1.4. Розкладання лекал на виворітному боці тканини з дотриманням напрямку ниток основи, малюнка, ворсу, оминаючи місця із ткацькими дефектами. Спочатку розкладають великі деталі, потім – середні, останніми – найменші, прикріплюючи їх до тканини шпильками.

1.5. Обкрейдовування лекал кравецькою крейдою тонкою суцільною лінією, величину припусків на шви і підгин – штриховою, перенесення контрольних знаків.

1.6. Викроювання деталей по штриховій лінії обкрейдовування. Виточки на тканині не вирізають!

2. Пошиття поясного швейного виробу.

2.1. Підготовка деталей крою до обробки – перевірка наявності усіх деталей крою, переведення контурних ліній на інший бік виробу, намічання середини деталей, місця розташування лінії стегон, кишень тощо.

2.2. Підготовка поясних виробів до першого примірювання, що передбачає обробку деталей і вузлів виробу ручними строчками тимчасового призначення.

2.3. Проведення першого примірювання виробу з метою уточнення його посадки і фасону по правій стороні фігури.

2.4. виправлення неточностей і дефектів, виявлених під час примірювання.

2.5. Початкова обробка поясних виробів, що передбачає обробку виточок, складок, бічних зрізів, крокових зрізів, середнього шва, рельєфів, кишень тощо.

2.6. Обробка застібки. У якості застібки у поясних виробках використовують гачки, гудзики і застібки-блискавки. Колір застібки-блискавки добирають відповідно до кольору основної тканини виробу.

2.7. Обробка верхнього зрізу поясних виробів одним із способів: обшивкою, еластичною тасьмою, корсажною стрічкою, пришивним або суцільнокроєним поясом.

2.8. Проведення другого примірювання. Друге примірювання виробу на

фігурі проводиться з метою уточнення його посадки, положення лінії талії, низу, якості обробки швів.

2.9. Обробка нижнього зрізу виробу швом упідгин із закритим зрізом, швом упідгин із відкритим обметаним зрізом, машинною потайною або зигзагоподібною строчкою.

3. Оздоблення й остаточна обробка поясних виробів.

Відповідно до основного призначення виробу його оздоблення може бути повсякденним і святковим (оздоблювальні строчки, ручна і машинна вишивки, рюші, складки, оборки, гудзики, пряжки, шнури, емблеми, тасьма, пояси, рулик, аплікації, кокільє, волани, буфи, манжети, рюші, мереживо тощо).

Остаточна обробка поясних виробів передбачає обметування петель, видалення ниток зметування, обрізання кінців ниток, чищення виробу від виробничого пилу та ліній крейдування, виконання остаточної волого-теплової обробки поясних виробів і пришиванню фурнітури.

4. Перевірка якості готового виробу відбувається за такими показниками:

- 1) відповідність зовнішнього вигляду виробу обраній моделі;
- 2) правильність добору тканини, ниток, застібки, оздоблення, фурнітури;
- 3) правильність посадки виробу на фігурі;
- 4) якість пошиття: а) симетричність розташування виточок та парних деталей; б) відповідність ручних і машинних строчок технічним вимогам на їх виконання; в) якість обробки окремих деталей і зрізів; 5) якість проведення поопераційної та остаточної волого-теплової обробки виробу.

3.2.20. ТЕХНОЛОГІЯ ПРИГОТУВАННЯ КУЛІНАРНИХ СТРАВ

Кулінарія (від лат. кулина – кухня) – вивчає раціональні способи механічної та теплової обробки продуктів із метою приготування страв і кулінарних виробів.

Первинна обробка продуктів призначена для знезараження сировини, видалення з неї неїстівних частин, надання певної форми страви, що готується.

Технологічний процес первинної обробки овочів складається з таких етапів: приймання овочів за вагою і якістю; сортування – видалення пошкоджених овочів, домішок; калібрування – за розміром, ступенем стиглості; миття – видалення з поверхні забруднень (землі та піску); обчищення – видалення неїстівних частин, що мають низьку харчову цінність; промивання – у холодній воді для видалення залишків шкірочки і піску; нарізування – надання овочам відповідної форми залежно від використання.

Розбирання риби – це видалення неїстівних частин і підготовка риби до порціонування.

Технологічний процес первинної обробки лускатої риби складається з таких етапів: розморожування; обчищення луски від хвоста до голови; видалення плавників; видалення нутрощів через розріз у черевці; видалення голови; промивання; пластування риби – зняття верхнього філе з реберними кістками; видалення хребта; зрізування з обох філе реберних кісток; видалення з філе шкіри; нарізування на порційні шматки.

Технологічний процес первинної обробки м'яса складається з таких етапів: приймання, перевірка якості за органолептичними показниками; розморожування на повітрі; зачищення забруднених місць, видалення тавра; обмивання теплою водою (температура води 20–38 °С); обсушування; розрубання туші на частини; обвалювання – зняття м'якоті з кісток; жилкування – видалення сухожилків і жилок; сортування частин за кулінарним призначенням; приготування напівфабрикатів.

У процесі приготування їжі теплова обробка дозволяє значно розширити можливості використання продуктів. Вони набувають приємного смаку, запаху, розм'якшуються, краще засвоюються організмом людини.

Існує негативний вплив теплової обробки на продукти харчування: водорозчинні вітаміни майже повністю руйнуються; занадто тривала тепла обробка призводить до втрати ароматичних речовин і смакових якостей продуктів; при смаженні випаровується волога, унаслідок чого вироби можуть втратити соковитість.

Залежно від призначення теплової обробку підрозділяють на такі способи:

- основні – варіння, смаження;
- допоміжні – пасерування, бланшування, термостатування, обсмалювання;
- комбіновані – тушкування, запікання.

Основні способи теплової кулінарної обробки

Варіння – доведення харчових продуктів до готовності в киплячій рідині (вода, сироп, бульйон, відвар, молоко) або в середовищі насиченої водяної пари.

Способи варіння

Варіння основним способом – нагрівання продукту в рідині, яка повністю покриває продукт і її маса більше маси продукту у декілька разів. На 1 кг продукту беруть від 3 до 5 л рідини.

Варіння на пару – нагрівання продукту в середовищі насиченої водяної пари при температурі від 60 до 90 °С, коли продукт не контактує з рідиною.

Припускання – нагрівання продуктів у невеликій кількості рідини, яка покриває їх на 1/3 – 1/5 об'єму, або варіння в соку, що виділяється з продукту у процесі його нагрівання.

Варіння при підвищеному тиску (в автоклавах) – здійснюється при температурі 115–130 °С.

Варіння при зниженому тиску (у вакуум-апаратах) – відбувається при температурі, яка нижча за 100 °С.

Смаження – нагрівання продукту з жиром або без нього при температурі 120–180 °С.

Види смаження

Смаження основним способом – нагрівання продукту в невеликій кількості жиру (5–10 % маси продукту) при температурі 140–150 °С.

Смаження у жаровій шафі – доведення продукту до готовності в середовищі жарової шафи при температурі 150–270 °С, у процесі чого відбувається теплообмін між продуктом і посудом, а також гарячим повітрям шафи.

Смаження у фритюрі (або у великій кількості жиру) відбувається при зануренні продукту в жир, який беруть у такій кількості, щоб він повністю покривав продукт.

Смаження без жиру використовують для приготування страв з рідкого тіста (млинці) або продуктів, які містять велику кількість жиру (сало).

Смаження на відкритому вогні поширено при приготуванні їжі в похідних умовах.

Допоміжні прийоми теплової кулінарної обробки

Обсмалювання здійснюють із метою спалювання шерсті, волосків на поверхні оброблюваних продуктів (голова, копита великої рогатої худоби, тушки птиці).

Бланшування (обшпарювання) – короткочасне (1-5 хв.) обшпарювання продукту окропом або парою.

Пасерування – короткочасне обсмажування продукту з жиром або без нього без доведення до готовності при температурі не вищій за 120 °С без утворення рум'яної скоринки.

Термостатування – підтримування заданої температури страв на роздачі або при надходженні до місця споживання.

Комбіновані способи теплової кулінарної обробки

Тушкування – припускання попередньо обсмажених продуктів у закритому посуді. Тушкуванням доводять до готовності продукти, які не розм'якшуються під час смаження.

Запікання – теплова обробка продуктів у жаровій шафі (обов'язково під соусом) з метою доведення до кулінарної готовності й утворення добре підсмаженої скоринки.

3.2.21. ТЕХНОЛОГІЯ ПРИГОТУВАННЯ ПЕРШИХ СТРАВ

Супи складаються із рідкої основи (бульйон, молоко, відвари з овочів, круп, фруктів, квасу) і гарніру. Під час варіння в бульйон (відвар) переходить значна частина розчинних білків, екстрактивних речовин, органічних кислот, мінеральних солей, а також смакових ароматичних речовин, які стимулюють діяльність травних залоз.

За способом приготування розрізняють супи:

- заправні (борщі, супи картопляні, солянки, розсольники);
- прозорі (бульйони);
- пюреподібні (суп-пюре з овочів, м'яса);
- солодкі;
- молочні;
- холодні.

Відвар, який дістають у процесі варіння у воді м'яса, кісток, сільськогосподарської птиці, риби, називають *бульйоном*.

Заправними називають супи, які готують на бульйонах, відварах або воді та заправляють пасерованими овочами.

Правила приготування супів

1. Бульйон і відвар проціджують і доводять до кипіння.
2. Підготовлені продукти закладають тільки в киплячий бульйон або відвар у певній послідовності залежно від тривалості варіння.
3. Пасерованими овочами заправляють супи за 10-15 хв. до готовності.
4. Варять супи при слабкому кипінні.
5. Лавровий лист, перець і сіль кладуть у супи за 5-7 хв. до готовності.
6. Зварені супи настоюють, залишаючи їх на плиті на 10-15 хв., щоб спливав жир. Після цього супи стають прозорішими і ароматнішими.

7. Подають гарячі супи в підігрітій столовій глибокій тарілці або суповій мисці.

Супи-пюре – однорідна маса без густого осаду.

Для приготування супів-пюре м'ясо, крупи, овочі піддають тепловій обробці (варінню, тушкуванню, припусканню) разом з овочевим пасеруванням (морквою, цибулею), потім подрібнюють (блендером або протирають крізь сито) і розводять бульйоном, молоком, овочевим відваром. Щоб часточки продуктів не осіли, в супи-пюре (крім супів-пюре з крупами) додають розведене проціджене борошняне пасерування і кип'ятять. Для поліпшення смаку і поживності, а також як додатковий загусник використовують лъезон із жовтків і молока, який додасть у суп, охолоджений до 55 °С. Суп заправляють маслом, щоб він набув ніжної консистенції.

До супів-пюре окремо на тарілці подають сухі грінки або пиріжки. До деяких супів-пюре перед подаванням додають неподрібнений гарнір (15-20 г на порцію) із продуктів, що входять до складу супу.

Для *прозорих супів* готують бульйон з м'яса, птиці, риби з підвищеним вмістом екстрактивних речовин. Гарнір до прозорих бульйонів готують із різних овочів, круп, макаронних виробів окремо, щоб зберегти прозорість супу. Смак супів залежить від норми закладання сировини.

Молочні супи готують з макаронними виробами, крупами і овочами на незбираному молоці або суміші молока з водою. Макаронні вироби, крупи з цілих зерен і овочі погано розварюються у молоці, тому їх спочатку окремо варять до напівготовності у воді, а потім – у молоці.

Молочні супи варять невеликим порціями, оскільки при тривалому зберіганні погіршуються колір, запах, консистенція і смак. Готовий суп заправляють вершковим маслом.

Рідкою основою *солодких супів* є фруктовий відвар з одного виду фруктів або їх суміші. Використовують свіжі і сушені фрукти, а також фруктові-ягідні соки, пюре, екстракти, компоти, сиропи.

Шкірочку і насіннєві гнізда яблук, груш використовують для приготування відварів. Сушені плоди і ягоди заливають холодною водою, а свіжі кладуть у киплячу воду, додають цукор, доводять до кипіння, варять до готовності і заварюють крохмалем, попередньо розчиненим в охолодженому відварі (на 1 частину крохмалю беруть 4 частини відвару). Для ароматизації супу додають корицю, гвоздику, цедру.

Солодкі супи можна подавати холодними і гарячими. На відміну від киселю солодкі супи мають кислуватий смак і густішу консистенцію.

Подають супи з різними гарнірами: відварним рисом, саго, дрібними макаронними виробами, галушками, варениками з ягодами, пудингами, запіканками, які нарізають кубиками, пшеничними або кукурудзяними паличками.

3.2.22. ТЕХНОЛОГІЯ ПРИГОТУВАННЯ ДРУГИХ ГАРЯЧИХ СТРАВ

Енергетична цінність страв з риби надзвичайно велика. До складу риби входять необхідні для людини поживні речовини: білки, легкозасвоюваний жир, вітаміни А, Е і вітаміни групи В, мінеральні речовини, в тому числі мікроелементи, особливо калій, фосфор, йод. М'язова тканина риби порівняно з м'ясом м'якша і ніжніша, оскільки колаген (білок – сполучної тканини риби) менш стійкий проти нагрівання і швидше переходить у глютин.

Страви з вареної риби. Рибу варять порціонними шматками, цілими тушками і кільцями. Підготовлену рибу укладають у глибокі листи або рибні казани в один ряд шкірою догори, заливають гарячою водою так, щоб вона на 2-3 см покривала рибу (2 л на 1 кг). Для поліпшення смаку додають спеції, овочі, доводять до кипіння і варять при слабкому нагріванні (температура 85–90 °С) 10-15 хв., знімаючи з поверхні зсілі білки.

Готовність визначають за зовнішнім виглядом, куштуючи рибу на смак або кухарською голкою. Кухарською голкою рибу проколюють у найтовщій

частині. У місці проколювання має виділятися прозорий сік; якщо сік рожевий, то рибу слід доварити. Втрати маси становлять 20 %.

Страви зі смаженої риби. Для смаження використовують рибу майже всіх видів. Цілою дрібну рибу, велику нарізують на порційні шматки, розібрані на філе зі шкірою і реберними кістками, на філе зі шкірою без кісток і чисте філе. Рибу можна смажити у невеликій кількості жиру або використовуючи багато жиру (у фритюрі), а також на решітці або рожні. Втрати маси становлять 16-18 %.

Страви з тушкованої риби. Рибу тушкують сирого або попередньо підсмаженою. Використовують цілу рибу або нарізану на порціонні куски, кругляки, а також розібрану на філе зі шкірою і кістками.

Підготовлену рибу кладуть у сотейник, додають нашатковані овочі, томатне пюре, оцет, олію, цукор, заливають бульйоном і тушкують на слабкому вогні в посуді із закритою кришкою. За 10-15 хв. до закінчення тушкування додають спеції і прянощі. Тривалість тушкування порційних шматків становить 45-60 хв., малої риби – 3-4 год. Тушковану рибу подають разом з овочами, з якими її тушували. Втрати маси під час тушкування – 16-18 %.

Страви із запеченої риби. Для запікання використовують сиру, припущену або смажену рибу. Запікають рибу цілою, або розбирають на філе без шкіри і кісток, або на філе зі шкірою. Рибу і гарнір заливають соусом, посипають тертим сиром, збризкують вершковим маслом. Запікають у жаровій шафі при температурі 250-280 °С до утворення на поверхні рум'яної скоринки протягом 15-20 хв. Втрати маси при запіканні становлять 15-18 %.

М'ясні страви є одним з основних джерел повноцінних білків, жирів, мінеральних і екстрактивних речовин, вітамінів А, групи В. Більшість м'ясних страв готують із соусами, що дає змогу урізноманітнювати смак і асортимент страв.

Варені м'ясні страви. Для варіння використовують частини м'яса, що містять значну кількість сполучної тканини. Варять м'ясо великими

шматками масою не більше 2 кг. Підготоване м'ясо кладуть у гарячу воду (на 1 кг м'яса 1-1,5 л води). На сильному вогні доводять до кипіння, потім нагрівання зменшують, солять через 15-20 хв. і варять при слабкому кипінні.

Готовність м'яса визначають кухарською голкою. У м'ясо, яке зварилося, вона входить легко, при цьому виділяється безбарвний сік. Втрати маси м'яса при варінні становлять 38–40 %.

Смажені м'ясні страви. М'ясо смажать великими, порційними, малими шматками і панірованими напівфабрикатами.

Для *смаження м'яса великими шматками* його нарізують масою 1-2 кг приблизно однакової товщини. Підготовлені шматки м'яса посипають сіллю і перцем, укладають на розігрітий лист або сковороду з жиром так, щоб шматки не стикались один з одним, обсмажують на плиті або в жаровій шафі при температурі 200-250 °С. Після цього м'ясо досмажують у жаровій шафі при температурі 160-175 °С, періодично поливаючи жиром і соком. Готовність м'яса залежить від розмірів шматків, виду м'яса, ступеня попереднього обсмажування і становить від 40 хв. до 1 год. 40 хв.

Порційні шматки м'яса смажать основним способом на сковородах та листах. Підготовлені порційні шматки посипають сіллю і перцем, кладуть на розігріту до 180 °С сковороду або листи з жиром і смажать до утворення рум'яної добре підсмаженої скоринки з обох боків. Втрати під час смаження м'яса порційними шматками становлять 37 %.

Для *смаження м'яса малими шматками* на розігріту сковороду м'ясо укладають одним шаром (1-1,5 см), щоб воно швидше підсмажувалося і менше втрачався міжм'язовий сік. Смажать на сильному вогні, помішуючи лопаткою.

Паніровані м'ясні напівфабрикати смажать основним способом та у фритюрі, доводять до готовності у жаровій шафі. Готовність визначають за утворенням на поверхні виробів прозорих бульбашок. Перед подаванням паніровані вироби поливають розтопленим вершковим маслом.

Тушковані м'ясні страви. М'ясо тушкують великими, порційними і малими шматками. Підсмажене м'ясо і овочі заливають бульйоном або водою так, щоб порційні і маленькі шматки були покриті повністю, а великі – наполовину.

М'ясо тушкують у посуді при слабкому кипінні і закритій кришці. Великі куски м'яса у процесі тушкування декілька разів перевертають. Для розм'якшення сполучної тканини і надання м'ясу гостроти під час тушкування додають томатне пюре, кислі соуси, мариновані ягоди і фрукти разом з соком і квасом. На бульйоні, що залишився після тушкування, готують соус.

Тушковані м'ясні страви готують двома способами. І спосіб – м'ясо тушкують разом з овочевим (печеня, азу, рагу) або круп'яним гарніром (плов). II спосіб – гарнір готують окремо: м'ясо тушковане, м'ясо шпиговане, м'ясо духове, зрази, відбивні тощо.

Запечені м'ясні страви. М'ясо і м'ясні продукти запікають з картоплею, овочами, кашами та іншими гарнірами разом із соусом або без нього. Для приготування запечених страв їх попередньо варять, припускають або смажать. Запікають страви при температурі 230-280 °С до утворення добре підсмаженої скоринки і прогрівання продукту всередині до 80-85 °С. Страви можна запікати у порційних сковородах (у них і подають) і на листах.

Страви з січеного м'яса і котлетної маси смажать основним способом або у фритюрі безпосередньо перед подаванням. Обов'язково доводять до готовності в жаровій шафі. Втрати при смаженні виробів із січеного натурального м'яса – 30 %, з котлетної маси – 19 %.

Органолептичними показниками готовності виробів із січеного м'яса є виділення світлого соку в місці проколювання і сірий колір на розрізі. На поверхні готових виробів утворюються прозорі бульбашки.

Перед подаванням на стіл вироби поливають жиром або м'ясним соусом. Вироби з котлетної маси – жиром.

3.2.23. ТЕХНОЛОГІЯ ПРИГОТУВАННЯ БОРОШНЯНИХ ВИРОБІВ

Структура випечених виробів формується головним чином на стадії тістоутворення. Її однорідність, якість тіста і готових виробів залежать від якості системи, отриманої в процесі утворення структури тіста.

Борошно – дрібно помелені зерна хлібних злаків.

Залежно від якісних показників пшеничне борошно ділиться на декілька гатунків: вищий, перший, другий, крупка, цільозернове (обійне). Гатунок борошна можна визначити за кольором і частково за величиною його частинок. Після помелу зерна в борошні залишається деяка частина оболонки зерна, що надає йому темний колір. Чим вище гатунок борошна, тим менше таких оболонки і тим воно світліше і рівномірніше за кольором. Але у борошні вищих гатунків більше крохмалю і менше цукрів, білків, вітамінів, ферментів, жирів, які містяться в оболонках і зародках зерен.

Хімічний склад борошна: 70 % вуглеводів (крохмаль, цукри, клейковина); 30 % припадає на білки (водорозчинні і нерозчинні у воді), жири, ненасичені жирні кислоти, мінеральні речовини, вітаміни групи В, РР, Е, ферменти.

Борошно повинно бути без затхлого, стороннього запаху і гіркоти. Під час розжовування не повинно відчуватися хрускоту на зубах. Якщо в борошні виявлені шкідники у вигляді личинок метеликів або жуків, його не вживають у їжу.

Технологічні властивості борошна

1. Газоутворююча здатність борошна – здатність борошна утворювати у процесі бродіння вуглекислий газ. Вона залежить від наявності цукру та активності фермента борошна – амілази.

2. Газоутримуюча здатність борошна – здатність борошна утримувати в тісті вуглекислий газ, який утворюється у процесі бродіння тіста. Ця здатність тим вища, чим більше білків і клейковини міститься у борошні.

3. Водопоглинаюча здатність визначається кількістю води, яку може поглинути борошно у процесі замішування тіста нормальної консистенції, залежить від якості борошна і його вологості (нормальна вологість – 14,5 %).

4. Сила борошна – здатність борошна утворювати тісто з певними фізичними властивостями. Залежить від кількості і якості клейковини, водопоглинаючих і газоутворюючих властивостей, від активності ферментів.

Клейковина – пружна еластична маса, яка утворюється у процесі набухання нерозчинних білків борошна і сприяє одержанню пухких і пористих борошняних виробів.

Гарна клейковина повинна бути еластичною – після розтягування чи вдавлювання пальцем тісто відновлює форму; розтяжною – після вимішування утворює еластичну грудку, яка протягом 2-3 годин не розпливається; світло-жовтого кольору; не повинна прилипати до рук.

У кондитерському виробництві для розпушування тіста використовують способи: 1) хімічний; 2) біохімічний; 3) фізичний.

Хімічний спосіб розпушування тіста

Найчастіше використовують лужні хімічні розпушувачі: гідрокарбонат натрію (сода) і карбонат амонія. Розпушуюча дія виявляється під час нагрівання, коли доданий у тісто розпушувач розкладається з виділенням вуглекислоти.

Сода питана – білий порошок у вигляді кристаликів з солодкувато-лужним смаком. Гідрокарбонат натрію як розпушувач має низку *недоліків*. У вільному вигляді виділяється тільки 50 % діоксиду вуглецю. Під час виділення діоксиду вуглецю утворюється 63 % карбонату натрію, який надає виробам лужний смак і руйнує вітаміни. Поверхня виробів забарвлюється в жовтувато-рожевий колір. Щоб уникнути цього, соду кладуть за нормою.

Двовуглекислий амоній – білий порошок у вигляді кристаликів. Цей розпушувач утворює значно більше газоподібних продуктів. Карбонат амонія при нагріванні розкладається з виділенням діоксиду вуглецю, аміаку і води.

Недоліком карбонату амонія як розпушувача є те, що вироби в теплому стані зберігають запах аміаку. За наявності надлишку цього розпушувача у виробках протягом тривалого часу відчувається запах аміаку.

Розпушування тіста за допомогою хлібопекарських дріжджів.

Дріжджі – одноклітинні рослинні мікроорганізми з комплексом ферментів, що забезпечують перетворення цукрів на діокис вуглецю і спирт.

Застосовують свіжі пресовані або сухі хлібопекарські дріжджі.

Свіжі пресовані дріжджі – світло-сірого, світло-кремового кольору, мають приємний ледь спиртовий запах, вологість 11-12 %, повинні легко розчинятися у воді. Зіпсовані дріжджі мають мажучу консистенцію.

Сухі дріжджі – сірого кольору, мають вологість 8-9 %, зберігаються протягом року в сухому місці в закритій тарі. Для приготування тіста з сухими дріжджами їх використовують у 3 рази менше, ніж пресованих свіжих.

На бродильну активність дріжджів дуже впливає температура середовища. Температурний оптимум кислотоутворюючих бактерій тіста складає близько 35 °С.

Фізичний спосіб розпушування забезпечується введенням у тісто повітря в процесі його замішування. У результаті цього тісто насичується вуглекислим газом (у тістомісильних машинах насичується штучно) або пухирцями повітря. Під час випікання при високій температурі діокис вуглецю і пухирці повітря збільшуються у розмірах, унаслідок чого відбувається утворення пористих виробів.

Фізичний спосіб розпушування включає механічне збивання – для заварного, духового, бісквітного тіста, механічне розкачування – для листового тіста.

Класифікація тіста за способом розпушування:

– прісне тісто (без розпушування): 1) рідке (млинці, хворост); 2) густе (вареники, пельмені);

- тісто з хімічним розпушуванням: 1) пряникове (сирцеве, заварне); 2) пісочне; 3) прісне здобне;
- тісто з біохімічним розпушуванням: 1) дріжджове опарне; 2) дріжджове безопарне;
- тісто з механічним розпушуванням: 1) листкове; 2) духове; 3) заварне; 4) бісквітне;
- тісто з комбінованим розпушуванням (комбінується біохімічне і механічне розпушування): листково-дріжджове.

Класифікація виробів із тіста

1. Борошняні страви – пельмені, вареники, млинці, оладки, галушки.
2. Кулінарні вироби – пироги, пиріжки, ватрушки, розтягаї, кулеб'яки.
3. Здобні хлібобулочні вироби – батон, сайка, хліб, калачі, караван, баби, булки.
4. Кондитерські вироби – торти, тістечка, рулети, печиво.

РОЗДІЛ 4. МЕТОДИЧНІ ДИСЦИПЛІНИ ТЕХНОЛОГІЧНОЇ ОСВІТИ

4.1. ТЕОРІЯ І МЕТОДИКА НАВЧАННЯ ТЕХНОЛОГІЇ

4.1.1. СИСТЕМИ ТРУДОВОГО НАВЧАННЯ, ВИМОГИ ДО НИХ

З історії відомо шість основних систем трудового навчання: предметна, операційна, операційно-предметна, моторно-тренувальна (ЦП), операційно-комплексна й конструкторсько-технологічна. Всі вони виникли і застосовувались на виробництві та в різний час були системами трудової підготовки учнів.

Предметна система передбачає індивідуальну форму трудового навчання. Виробничі прийоми і операції при предметній системі учні засвоюють у процесі виготовлення окремих предметів. У програмі передбачався перелік таких предметів у певній послідовності, щоб складність їх виготовлення поступово зростала. Ця система була розповсюджена в період розвитку ремісництва.

Предметна система мала свої позитивні сторони. Поставлена перед учнями мета щодо виготовлення виробу викликала у них цікавість і до послідовності роботи, визначення шляхів її реалізації, інструментів. Отже, учні знайомилися з технологічним процесом виготовлення конкретного предмета в цілому і водночас одержували деякі нові знання з організації трудової діяльності.

Проте ця система має і низку недоліків. Головним із них є той, що при навчанні за цією системою учнями не виконуються спеціальні вправи з відпрацювання окремих операцій і трудових прийомів із поступовим їх ускладненням. Тому здобувачі освіти часто засвоювали помилкові дії, а одержані ними навички і вміння були негнучкими.

Операційна система. Вона виникла в період мануфактурного виробництва як наслідок розвитку машинної техніки. Зводиться ця система

до послідовного засвоєння учнями окремих операцій і прийомів, які ускладнюються і вже потім використовуються при виготовленні виробів.

Операційна система мала свої переваги, тому вона довгий час використовувалась у професійних освітніх закладах, іноді в школах. До переваг даної системи відноситься послідовне формування в учнів умінь і навиків виконання основних операцій, які входять до процесу практичної діяльності конкретних професій.

Ця система має і свої недоліки. Не можна виробничий процес розглядати як просте з'єднання окремих операцій. Окрім цього, відрив виконання операцій від процесу виготовлення виробу надає роботі непродуктивний характер. Учні не бачать результатів своєї праці, що знижує їх зацікавленість процесом роботи.

Операційно-предметна система. Вона виникла в період бурхливого розвитку промисловості, залізничного транспорту, торгівлі. Ця система об'єднала все краще, що було в перших двох. Операційно-предметна система передбачала формування навичок на основі виготовлення типових для певної професії виробів, попередньо опанувавши основні операції.

Однак і цій системі навчання були притаманні деякі недоліки – процес виготовлення виробів практично здійснювався за шаблоном, і при будь-якій незначній зміні у технологічному процесі учні відчували труднощі під час виконання роботи.

Моторно-тренувальна (ЦПП). У період індустріалізації в нашій країні була розроблена і використовувалась моторно-тренувальна система трудового навчання – ЦПП (Центральний інститут праці).

Метод системи ЦПП полягав у створенні спеціальної системи тренувань, причому під тренуванням розумілось багаторазове повторення спеціально підібраних вправ на основі наукової організації праці.

Навчання відбувалося в процесі багаторазових тренувань спочатку на точність, потім на швидкість. При цьому використовувались спеціальні апарати та вправи, які імітували справжні трудові процеси. Навантаження

зростало поступово і навчання завершувалось виконанням чітко визначеного виробничого завдання. Перевага цієї системи виробничого навчання полягала у тому, що ґрунтуючись на вивченні змісту діяльності з кожної професії і на науковому аналізі трудових процесів, вона формувала в учнів міцні автоматизовані навички.

Основними недоліками цієї системи вважали: регламентацію діяльності вчителя та учня, що стримувала їх ініціативу; учень був відірваний від реальних виробничих об'єктів праці, – все це зменшувало його інтерес до навчального процесу.

Операційно-комплексна система. Для навчання окремим операціям і подальшого їх комплектування підбираються відповідні вироби. У програмі вони розміщуються так, щоб поступово зростала складність їх виготовлення і додавались нові операції. У міру відпрацювання окремих операцій іде комплектування їх у процесі виготовлення учнями виробів. Складність виробів поступово зростає.

Операційно-комплексна система пропонує таку послідовність трудового навчання учнів:

- 1) ознайомлення з роботою, її технологічний аналіз і вивчення операцій;
- 2) оволодіння новими операціями в процесі виготовлення виробів;
- 3) виконання комплексних робіт, технологія яких поступово ускладнюється, додаються нові операції.

Ця система дає кращі результати при груповій формі навчання в майстернях. Водночас, операційно-комплексна система недостатньо сприяє розвитку таких важливих компонентів трудової діяльності, як планування і організація праці, облік та контроль роботи.

Як свідчить практика, у зв'язку з науково-технічним прогресом та розвитком дидактики трудового навчання можуть виникати нові системи, а старі частково втрачати своє значення або модернізуватися, наповнюватися новим змістом і знаходити відповідне застосування. Однак у будь-якій системі мають формуватися вміння, пов'язані з практичною трудовою

діяльністю, а також уміння творчого характеру.

У 70-х рр. ХХ ст. Д. Тхоржевським і В. Гусєвим була запропонована *конструкторсько-технологічна система*, яка рекомендувалась для занять у шкільних майстернях, згідно з якою учні 5 – 9 класів, перш ніж виготовляти виріб, брали посильну участь у його конструюванні та розробці технології. Практичний досвід засвідчив, що залучення учнів до творчої технічної діяльності здійснюється ефективніше за допомогою виконання системи технічних завдань (конструкторських і технологічних), зміст яких побудований за принципом «від простого до складного».

На зміну конструкторсько-технологічній системі трудового навчання на початку 2000-х років прийшла *проектно-технологічна система*. Проектно-технологічна діяльність у сучасному світі є одним із домінантних чинників науково-технічного та соціально-економічного розвитку. Її результат – розроблені та реалізовані проекти в різних сферах життя людини.

Саме в проектно-технологічній системі реалізується ідея органічного поєднання творчих проектно-технологічних умінь та трудових практичних навичок, результатом використання яких є розробка проекту та втілення його в матеріалі. Кожна із систем має відповідати певним вимогам.

Вимоги до систем трудового навчання:

1. Навчання підпорядковується завданням політехнічної освіти.
2. Навчання будується на основі продуктивної праці.
3. Відповідність системи навчання психофізіологічним закономірностям формування в учнів трудових умінь та навичок.
4. Послідовність у вивченні трудових операцій обґрунтована з дидактичної точки зору.
5. У процесі навчання створюються умови для розвитку технічної творчості учнів.
6. Трудове навчання містить достатній обсяг теоретичних відомостей для того, щоб воно проходило свідомо, на науковій основі.
7. У процесі навчання створювались умови для виховання учнів.

4.1.2. ДИДАКТИЧНІ ПРИНЦИПИ ТРУДОВОГО НАВЧАННЯ

Дидактичні принципи – це вихідні положення теорії навчання, керуючись якими вчитель проєктує і здійснює навчальний процес.

Вони впливають із завдань виховання, закономірностей процесу навчання і визначають його зміст, форми, організацію і методи.

До системи загальнодидактичних принципів трудового навчання відносять принципи гуманізації, індивідуалізації та диференціації; наочності; систематичності і послідовності; доступності; свідомості і активності; врахування вікових та індивідуальних особливостей тощо.

Гуманізація, індивідуалізація та диференціація навчального процесу. Ідея гуманізації навчання реалізується через особистісно-діяльнісний підхід. Тому, цей принцип вимагає від учителя врахування у навчально-виховній діяльності особливостей та рівнів фізичного, психічного, соціального, духовного, інтелектуального розвитку учнів, стимулювання їх активної діяльності та створення максимально сприятливих умов для розкриття творчої індивідуальності кожного з них, розвитку їх здібностей і талантів. Це досягається шляхом індивідуалізації та диференціації навчального процесу, покращення умов теоретичної й практичної підготовки учнів, забезпечення її безпечності, створення можливостей для творчості учнів тощо.

Наочність у трудовому навчанні. Цей принцип вимагає, щоб на заняттях учитель опирався на чуттєво-практичний досвід учнів, безпосереднє сприймання ними предметів, які вивчаються. Чим різнобічніші ці відчуття, тим глибші знання учнів. Використання наочності підвищує увагу учнів, збільшує їх цікавість до матеріалу, який вивчається.

На заняттях із трудового навчання використовують такі наочні посібники: демонстрація реальних предметів, дослідів і трудових прийомів; демонстрація макетів і моделей, які імітують натуральні об'єкти; зображення предметів, процесів і малювання (креслення) їх на дошці; умовні позначення і зображення (схеми, креслення, графіки); кіно, відео, електронні презентації; роздатковий матеріал.

Учитель повинен керувати сприйняттям учнями навчального матеріалу, який демонструє, але не перевантажувати урок наочними посібниками, використовувати їх у такій кількості, яка необхідна для досягнення навчальної мети.

Систематичність і послідовність у трудовому навчанні. Цей принцип знаходить своє відображення в структурі навчальних програм і підручників. У програмі трудового навчання розміщення матеріалу визначається послідовністю розробки проєкту. Учитель так повинен організувати навчальний процес, щоб він вів до систематизації знань і умінь учнів, утворення і закріплення у них логічних зв'язків. Перед тим, як перейти до вивчення нового матеріалу, вчитель перевіряє знання і уміння учнів із раніше вивченої теми. Систематизація знань учнів досягається узагальнювальним повторенням матеріалу з кожної теми та в кінці навчального року. Також систематизація забезпечується поступовим ускладненням практичних завдань, що виконують учні.

Доступність і посильність у трудовому навчанні. Принцип доступності вимагає, щоб теоретичний матеріал і практичні завдання за змістом, об'ємом і методам виконання відповідали віковим особливостям учнів. Але навчальні завдання не повинні бути занадто легкими, так як їх виконання без напруження не сприяє розвитку учнів.

Доступність і посильність визначаються найнижчою межею можливостей учня з поступовим ускладненням завдань. Завдяки цьому в учнів розвиваються фізичні сили і пізнавальні можливості, зростає межа доступності. При цьому необхідно дотримуватись оптимального чергування теоретичної і практичної роботи на заняттях. Важливим засобом реалізації принципу доступності й посильності є диференціація практичних завдань – для слабких учнів більш легкі, для сильних – складні.

Свідомість і активність в трудовому навчанні. Цей принцип вимагає так організувати навчання, щоб учні могли свідомо і активно оволодіти знаннями, уміннями, навиками.

Реалізація цього принципу починається з розкриття перед учнями завдань трудового навчання і мети кожного конкретного уроку. Активність учнів проявляється у процесі самостійного оволодіння теоретичним матеріалом, виконання практичних завдань, розв'язання творчих задач, роботи над проектом. Засобом розвитку мислення учнів і свідомого засвоєння знань є постановка перед ними пізнавальних завдань, використання евристичних бесід і проблемного викладу матеріалу, складання і розв'язку проблемних завдань тощо.

Врахування вікових та індивідуальних особливостей. Принцип врахування вікових та індивідуальних особливостей здобувачів освіти вимагає, щоб зміст, форми і методи організації їх діяльності не залишалися незмінними на різних вікових етапах. Відповідно до цього принципу слід враховувати темперамент, характер, здібності, інтереси, думки, мрії і переживання учнів.

Дидактичні принципи мають характер об'єктивних законів і повинні бути реалізовані вчителем для успішного здійснення освітнього процесу. Вони взаємозв'язані, тому проводячи заняття вчителю необхідно одночасно враховувати вимоги низки дидактичних принципів і створювати умови для їх дотримання. Тому, завжди говорять про систему принципів.

У навчально-виховній роботі вчителю трудового навчання треба керуватися специфічними принципами. Серед них є принципи політехнічної спрямованості трудової підготовки та поєднання теоретичного навчання з практичною діяльністю.

Метою освітньої галузі «Технології» є створення умов для формування технічно, технологічно освіченої особистості, підготовленої до життя і активної трудової діяльності в умовах сучасного високотехнологічного суспільства. Тому так важлива *політехнічна спрямованість трудового навчання*.

Під політехнічною освітою розуміють теоретичне та практичне ознайомлення учнів із техніко-технологічними, організаційно-економічними

основами й соціально-психологічними аспектами сучасного виробництва, що забезпечує гармонійний розвиток і профорієнтацію молоді, підготовку до виконання трудових функцій та їх можливої зміни.

Принцип зв'язку теорії з практикою. У процесі трудового навчання створюються особливо сприятливі умови для зв'язку теорії з практикою, бо переважну більшість теоретичних відомостей розповідають саме для того, щоб зі знанням справи правильно виконати практичне завдання.

Щоб здійснювався цей загальний принцип, слід переконати учнів, що теорія і практика – дві невід'ємні частини діяльності людини. На практиці вони переконуються в необхідності одержання знань, які є керівництвом до практичної діяльності. У свою чергу завдяки використанню на практиці теоретичних знань, вони конкретизуються, стають більш життєвими. Водночас, праця збагачує життєвий досвід учнів, дає їм конкретний матеріал, який надалі використовується на уроках для формування наукових понять і узагальнень.

4.1.3. ОРГАНІЗАЦІЙНІ ФОРМИ ТРУДОВОГО НАВЧАННЯ

Під формою організації навчальних занять, зазвичай, мається на увазі характер зв'язку між учителем і учнями на заняттях, групування учнів для занять і характер їх діяльності, місце занять і режим їх проведення.

Вибір організаційних форм трудового навчання залежить від його основних навчально-виховних завдань та особливостей умов, у яких вони здійснюються. Форми організації навчальної роботи також визначаються складом учнів, місцем та часом проведення занять, послідовністю видів діяльності учнів і способом керівництва ними з боку вчителів. Основні організаційні форми трудового навчання зазначено на рис. 4.1.

Серед організаційних форм трудового навчання перевага надається уроку як основній формі навчання в школі. Уроки з трудового навчання можуть бути тривалістю 45 хв та 90 хв (спарені уроки). На уроці відбувається

засвоєння учнями знань та оволодіння вміннями і навичками. Одночасно з цим здійснюється їх виховання і розвиток.



Рис. 4.1. Основні організаційні форми трудового навчання

Водночас у разі потреби можуть проводитись і додаткові заняття. Такі заняття пов'язані з поглибленням, уточненням і систематизацією змісту навчання. Зазвичай, їх проводять перед контрольними роботами, у кінці семестру тощо.

Досить популярними в закладах загальної середньої освіти є позакласні заняття з трудового навчання (так звані добровільні заняття). Це можуть бути факультативи, гуртки, різні масові заходи. Основними формами добровільних занять є факультативні заняття з учнями з різноманітних видів трудової діяльності залежно від інтересів учнів; позакласні заняття гуртків юних техніків, юних натуралістів, шкільна організація юних раціоналізаторів і винахідників тощо; позашкільні масові форми роботи з учнями – зльоти, огляди, конкурси за професіями, олімпіади, майстер-класи, учнівські конференції, вечори науки і техніки тощо.

Окремою формою виноситься проведення екскурсій. Екскурсії можуть розглядатись як позакласний захід (у такому разі перше місце займає її виховна мета) і як форма нетрадиційного уроку (важливішою буде навчальна мета). Проведення кожної екскурсії має бути чітко спланованим, її мета і зміст продуманими. Кожна екскурсія повинна мати організаційно-підготовчий, основний і заключний етапи.

Важливе місце займають форми самостійної роботи учнів як на уроках, так і в позаурочний час. Це може бути робота з літературою, виконання завдань у зошиті, пошук інформації в інтернеті, розробка творчого проєкту, виконання ескізів, креслень тощо.

У школі основною системою навчання є класно-урочна система – це така організація навчального процесу, при якій учні групуються по класах і основною формою навчання є урок. Зміст навчання в кожному класі визначається навчальними планами і програмами. Уроки проводяться за розкладом, складеним на основі навчального плану. Навчальні приміщення в школі називаються класними кімнатами, навчальними кабінетами, лабораторіями, майстернями.

Класно-урочна система є найважливішим винаходом у дидактиці. Творцем класно-урочної системи справедливо вважають Яна Амоса Коменського.

Класно-урочна система має в школах України такі організаційні ознаки:

1. Комплектування класів дітьми у межах одного віку та чисельністю згідно з Положеннями про загальноосвітню середню школу та інші навчально-виховні заклади.
2. Основною формою організації навчального процесу є урок.
3. До уроків можуть додаватися інші форми навчання в класі.
4. Відвідування уроків учнями є обов'язковим.
5. Навчальний рік поділяється на семестри, між якими є канікули.

Ці організаційні ознаки потрібно сприймати як фундамент організації всієї діяльності школи, а класно-урочну систему як одну із започаткованих людством ознак культури не тільки в освіті, а й в науці.

4.1.4. УРОК ТРУДОВОГО НАВЧАННЯ ЯК ПРОВІДНА ФОРМА НАВЧАЛЬНИХ ЗАНЯТЬ

Урок – це форма організації навчання, при якій навчальні заняття проводяться вчителем з групою учнів постійного складу, одного віку і рівня підготовки протягом певного часу і відповідно до розкладу. Функції уроку: освітня, виховна, розвиваюча.

Кожен урок повинен мати чітко сформульовану дидактичну мету, на основі якої встановлюються його тип та структура, визначаються зміст та методи проведення. Особливості уроку трудового навчання:

1. Центральне місце на уроці має займати практична робота учнів (для комбінованого уроку – не менше 80%).

2. Практична робота учнів базується на основі продуктивної праці та передбачає виготовлення виробів – об'єктів проєктно-технологічної діяльності.

3. На заняттях у майстернях учні працюють різальними інструментами, обробляють матеріали на верстатах, швейних машинах, тому урок трудового навчання вимагає спеціальної підготовки вчителя з безпеки праці.

Дидактичні вимоги до уроку трудового навчання поділяються на чотири групи:

1. Загальнопедагогічні вимоги до уроку трудового навчання:

– проведення уроку на основі закономірностей освітнього процесу, сучасних науково-педагогічних досягнень;

– оптимальне поєднання і системна реалізація на уроці дидактичних принципів;

– організаційна чіткість уроку – наявність продуманого плану, чітка постановка теми, мети, завдань уроку, визначення структурних елементів змісту уроку, послідовності застосування методів і прийомів навчання;

– реалізація міжпредметних зв'язків;

– зв'язок із раніше засвоєними знаннями, опора на життєвий досвід учнів;

– стимулювання й розвиток усіх сфер особистості учня: емоційно-вольової, фізичної, моральної тощо, всебічний розвиток учнів;

– емоційність усіх етапів навчально-пізнавальної діяльності учнів.

2. Дидактичні вимоги до уроку трудового навчання:

– зміст уроку має відповідати навчальній програмі з предмета, завданням уроку, можливостям учнів;

– зв'язок із попередніми уроками шляхом повторення та актуалізації опорних знань і способів виконання дій;

– виховна спрямованість навчання;

– оптимальний темп уроку;

– володіння методикою і технологією освітнього процесу, творче застосування досягнень педагогічної науки, вибір доцільних методів і прийомів навчання;

– раціональне використання засобів навчання – дидактичних, технічних;

– наявність на уроці елементів зняття напруження – введення ігрових моментів, зміна видів навчальної праці, чергування методів, прийомів і засобів навчання.

3. Психологічні вимоги до уроку трудового навчання:

– урахування психологічних особливостей кожного учня: мислення, пам'яті, уваги, уяви, волі, емоційності тощо;

– врівноважений психічний стан учителя (зібраність, уважність, самовладання, самоконтроль);

– поєднання вимогливості до учнів з педагогічним тактом вчителя.

4. Гігієнічні вимоги до уроку трудового навчання:

– дотримання в майстерні температурного режиму та норм освітленості для попередження фізичної втоми;

– уникнення одноманітності в навчальній праці, монотонного викладу навчального матеріалу для попередження розумової втоми.

4.1.5. ТИПИ СТАНДАРТНИХ (ТРАДИЦІЙНИХ)

І НЕТРАДИЦІЙНИХ УРОКІВ

Залежно від ознак, які беруться за основу, у дидактиці існують різні підходи до класифікації стандартних (традиційних) *типів уроків*, зокрема й трудового навчання, а саме:

– за способами проведення (І. Казанцев): урок-лекція, урок-бесіда, кіно-урок, програмований урок, урок самостійної роботи, лабораторних та інших практичних занять;

– за етапами навчальної діяльності (С. Іванов): вступні уроки, первинного засвоєння, формування понять, встановлення законів і правил, застосування знань на практиці, тренувальні, уроки повторення і узагальнення матеріалу, контрольні уроки, змішані або комбіновані уроки;

– за дидактичною метою (В. Онищук):

1) уроки засвоєння нових знань, що передбачають свідоме оволодіння учнями системою наукових понять, законів чи іншими формами знань;

2) уроки формування умінь і навичок, основою яких є практична робота учнів. Такі уроки бувають двох спрямувань: вивчення нових прийомів та трудових дій, удосконалення та закріплення раніше сформованих практичних умінь і навичок;

3) уроки комплексного застосування знань, умінь та навичок, що передбачають виконання учнями складних комплексних завдань, які охоплюють матеріал кількох розділів чи тем навчальної програми;

4) уроки узагальнення і систематизації знань, що передбачають впорядкування засвоєних на попередніх уроках теоретичних положень у систему;

5) уроки перевірки, оцінювання та корекції знань, умінь та навичок, які проводяться після вивчення великих розділів програми, виконання творчих проєктів. Центральне місце на таких уроках займає визначення рівня навчальних досягнень учнів;

б) комбіновані уроки передбачають досягнення декількох рівнозначних дидактичних цілей.

Для чіткої організації освітнього процесу, постійного керування ним і досягнення бажаних результатів урок повинен мати визначену структуру, обумовлену метою, змістом, методами і прийомами навчання, рівнем розвитку учнів, їхнім віком тощо. *Структура уроку* – це етапи, з яких він складається, послідовність їх проведення та зв'язок між собою. Кожний тип уроку має свою структуру з чітко визначеними елементами, зокрема:

1) урок засвоєння нових знань: організаційна частина, актуалізація опорних знань та життєвого досвіду учнів, повідомлення теми, мети та завдань уроку, мотивація навчально-трудової діяльності учнів, вивчення нового матеріалу, закріплення вивченого матеріалу, підсумки уроку;

2) урок формування умінь та навичок: організаційна частина, актуалізація опорних знань та життєвого досвіду учнів, повідомлення теми, мети та завдань уроку, мотивація навчально-трудової діяльності учнів, практична робота (вступний, поточний, заключний інструктаж), підсумки уроку;

3) урок комплексного застосування знань, умінь та навичок: організаційна частина, актуалізація опорних знань та життєвого досвіду учнів, повідомлення теми, мети та завдань уроку, мотивація навчально-трудової діяльності учнів, практична робота (вступний, поточний, заключний інструктаж), підсумки уроку;

4) урок узагальнення і систематизації знань: організаційна частина, повідомлення теми, мети та завдань уроку, мотивація навчально-трудової діяльності учнів, повторення раніше вивченого матеріалу, підсумки уроку;

5) урок перевірки, оцінювання й корекції знань, умінь та навичок: організаційна частина, актуалізація опорних знань та життєвого досвіду учнів, повідомлення теми, мети та завдань уроку, мотивація навчально-трудової діяльності учнів, практична робота (вступний, поточний, заключний інструктаж), підсумки уроку;

б) комбінований урок: організаційна частина, актуалізація опорних знань та життєвого досвіду учнів, повідомлення теми, мети та завдань уроку, мотивація навчально-трудової діяльності учнів, вивчення нового матеріалу, закріплення вивченого матеріалу, практична робота (вступний, поточний, заключний інструктаж), підсумки уроку.

Нестандартні (нетрадиційні) уроки трудового навчання – це навчальні заняття, які за своєю структурою не відповідають загальноприйнятим нормам. Вони сприяють активізації навчально-пізнавальної діяльності учнів, формують дух змагальності, розвивають творче мислення, допомагають обрати вид майбутньої професійної діяльності. Такі уроки найбільше подобаються учням і викликають у них інтерес до навчального матеріалу. З іншого боку, перетворювати нестандартні уроки в основну форму роботи недоцільно через відсутність серйозної пізнавальної праці, невисокої результативності, великої втрати часу.

Відповідно до класифікації С. С. Пальчевського нестандартні уроки поділяються на такі групи:

1) уроки ділової та рольової гри (урок-суд, урок-прес-конференція, урок-слідство, урок-консиліум, урок-імпровізація, урок-імітація та ін.);

2) театралізовані уроки (урок-драма, урок-спектакль, урок-концерт, урок-казка, урок-феєрія, урок-етюд та ін.);

3) уроки-змагання (урок-КВК, урок «Що? Де? Коли?», урок-вікторина, урок-конкурс, урок-турнір, урок-«мозкова атака» та ін.);

- 4) уроки широкомасштабного огляду знань (урок-панорама, урок-подорож, урок-фреска та ін.);
- 5) уроки творчого пошуку (урок-розвідка, урок-лабораторне дослідження, урок-«Еврика», урок-експедиція);
- 6) уроки комунікативної спрямованості (урок-диспут, урок-дискусія, урок-усний журнал, урок-діалог, урок-мрія тощо);
- 7) уроки-звіти (урок захисту творчих проєктів, урок-залік, урок-демонстрація, урок експертної оцінки);
- 8) уроки, які наслідують форми навчання у закладах вищої освіти (урок-лекція, урок-семінар, урок-конференція);
- 9) інтегровані уроки (урок народної творчості, урок краси, урок мудрості та ін);
- 10) міжпредметні уроки.

4.1.6. ФОРМИ ОРГАНІЗАЦІЇ НАВЧАЛЬНОЇ ТА ПОЗАКЛАСНОЇ ДІЯЛЬНОСТІ УЧНІВ

Залежно від змісту навчального матеріалу та оснащення майстерень необхідним обладнанням робота учнів може бути фронтальною, груповою (ланковою, бригадною), парною або індивідуальною.

У разі *фронтальної* форми навчання всі учні одночасно виконують однакову за змістом роботу теоретичного або практичного характеру. Прикладом є урок, на якому в усіх учнів формуються одні й ті ж трудові навички.

Групова (ланкова, бригадна) форма організації навчальної роботи з учнями передбачає, що вони будуть виконувати одночасно різні за змістом завдання. Наприклад, одні ланки займаються вивченням властивостей матеріалів, другі – опановують прийоми поводження з металоріжучим верстатом, треті – розробляють або вивчають технологічну документацію. Робота учнів у різних ланках відрізняється лише за конкретним змістом, але всі її види належать, як правило, до однієї й тієї ж теми програми і

спрямовані в цілому на формування однакових за своїм основним змістом знань та вмінь. Використовується групова форма роботи, коли не вистачає обладнання для кожного учня.

Суть *парної* форми організації навчально-трудової діяльності учнів полягає в тому, що в класі вчитель визначає пари дітей (на рік, семестр), враховуючи симпатії та їх працездатність. Це можуть бути пари з однаковими або різними рівнями активності. У першому разі учні виконують однакові за складністю завдання, у другому – диференційовані. У парах, де працюють діти з творчою і репродуктивною або з продуктивною й репродуктивною активністю, вчитель визначає з кращих учнів так званих учнів-консультантів або асистентів. Вони працюють під безпосереднім керівництвом вчителя, здійснюючи пояснювальну та контролюючу функції, і таким чином забезпечується взаємонавчання і взаємоконтроль. Склад пар може бути постійним чи змінним.

Індивідуальна форма навчання – окремі учні виконують завдання індивідуального характеру. Найчастіше використовується, коли завдання, які вони виконують, суттєво відрізняються. Наприклад, під час розробки і виготовлення творчого проєкту на виріб.

Усі форми роботи учнів можуть поєднуватися одна з одною. Наприклад, усім учням пропонуються однакові завдання з практичною роботою – фронтально з ними проводиться вступний інструктаж, а потім учні працюють ланками або індивідуально.

Такі форми роботи учнів можуть бути використані і під час їх позанавчальної діяльності з трудового навчання.

Позанавчальною (позакласною) роботою вважають сукупність цілеспрямованих занять і заходів, які проводять у школі в позаурочний час. Позакласна робота є органічною складовою частиною і одним із важливих елементів навчально-виховного процесу. Позакласна діяльність є продовженням і подальшим розвитком тієї роботи, яка проводиться на уроці відповідно до навчальних програм. Позакласні заняття дають можливість

проводити з учнями різні види робіт, розвивати їх як розумово, так і фізично, викликати у них цікавість до науки і техніки, любов до творчої діяльності.

Основними завданнями позакласної роботи є поглиблення загальнонаукових і спеціальних знань і розвиток політехнічного світогляду учнів, виявлення творчих здібностей і всебічний їх розвиток. Велика роль позакласної роботи і у виборі учнями майбутніх професій.

Мета позанавчальної, позакласної роботи – всебічний розвиток самодіяльності і творчих здібностей учнів у галузі науки, техніки, декоративно-прикладного мистецтва.

Позакласну роботу з трудового навчання слід підпорядковувати загальним навчально-виховним цілям школи і будувати тільки за принципом добровільності. Обов'язковою умовою успіху позакласної роботи, а також її особливістю є більша, ніж у навчальному процесі, самостійність самодіяльності і активність учнів.

Уся робота з учнями в позаурочний час будується на основі загальних принципів навчання і виховання. Поряд із цим при організації різних її видів слід урахувувати такі *специфічні принципи*:

- національна ідейна спрямованість позакласної роботи;
- добровільність вибору учнями тих чи інших форм і конкретного змісту позакласних занять з урахуванням їх власних інтересів;
- масовість охоплення учнів позакласною роботою;
- самодіяльність і ініціатива учнів у створенні різних гуртків і проведенні масових позакласних заходів;
- суспільно корисна спрямованість і творчий характер різних видів позакласної роботи;
- підпорядкування всіх позакласних занять загальним завданням навчально-виховної роботи школи.

Позакласні заняття з трудового навчання здійснюються в різних гуртках, клубах і спілках, у процесі проведення масових заходів або шляхом виконання індивідуальних завдань окремими учнями. Всі ці *форми* можна

об'єднати в декілька *груп*:

- 1) індивідуальна робота учнів;
- 2) гуртки, кожний із яких охоплює порівняно невелику кількість учнів, які цікавляться тим чи іншим розділом трудового навчання;
- 3) масові заходи, які охоплюють велику кількість учнів.

Індивідуальна робота є початковим етапом в організації гуртків (спочатку одиниці, а потім маси).

Основною формою організації позакласної роботи з трудового навчання є *гуртки*. Заняття в гуртках характеризуються регулярністю, обмеженістю в часі і певним профілем робіт. Мета цих занять – виховання в учнів цікавості і любові до техніки і праці, розвиток технічної творчості і формуванню в них умінь і навиків раціоналізаторської діяльності. Гуртки можуть бути різних профілів. У практиці роботи шкіл, закладів позашкільної освіти традиційними є такі типи гуртків технічної творчості:

а) предметно-технічні – фізичні, хімічні, з креслення, електротехнічні, радіотехнічні тощо. Здебільшого гуртки цього типу називають просто предметні;

б) творчі конструкторські – гуртки раціоналізаторів і винахідників, конструкторські гуртки з радіоелектроніки, телемеханіки, кібернетики;

в) спортивно-технічні – авіамоделний, судномодельний гуртки тощо;

г) навчально-технічні, або гуртки-курси автомобілістів, мотоциклістів, кіномеханіків, радіотелеграфістів тощо.

До форм *масової позакласної роботи* з трудового навчання можна віднести лекторії, бесіди, читання науково-технічної літератури, екскурсії, олімпіади, майстер-класи тощо.

Яка б форма навчальної чи позанавчальної роботи не розглядалась, треба пам'ятати, що трудове навчання відіграє важливу роль у вихованні. Під час проведення навчальної та позанавчальної діяльності з предмета виховується позитивне ставлення до предмета «Трудове навчання»; до усіх видів трудової діяльності; колективізм; індивідуальна відповідальність і

самостійність; прагнення до творчості; відповідальне ставлення до матеріальних благ тощо.

4.1.7. ПОНЯТТЯ ПРО МЕТОДИ, ПРИЙОМИ ТРУДОВОГО НАВЧАННЯ. ХАРАКТЕРИСТИКА МЕТОДІВ ТРУДОВОГО НАВЧАННЯ ЗА ДЖЕРЕЛАМИ ІНФОРМАЦІЇ

Метод навчання – це спосіб упорядкованої, взаємозв'язаної діяльності учителя й учнів, спрямованої на досягнення завдань процесу навчання. Складовими методу виступають прийоми. *Прийом навчання* розглядають як конкретні операції чи дії, що сприяють досягненню навчальної мети.

Класифікації методів навчання:

1. За джерелом знань: словесні (розповідь, пояснення, лекція, бесіда, дискусія, інструктування), наочні (ілюстрація, демонстрація, самостійне спостереження), практичні (вправи, лабораторно-практичні роботи тощо).

2. За характером пізнавальної діяльності: пояснювально-ілюстративні, репродуктивні, проблемні, частково-пошукові, дослідницькі.

3. За логікою передачі та сприймання інформації: індуктивні, дедуктивні.

4. За ступенем керівництва навчальною роботою: під керівництвом вчителя, поза керівництвом вчителя (самостійна робота).

5. За дидактичною метою: вивчення нового матеріалу, закріплення, повторення вивченого матеріалу, формування умінь і навичок, перевірки знань.

Класифікація методів за Ю. Бабанським:

1. Методи організації та здійснення навчально-пізнавальної діяльності.

2. Методи стимулювання і мотивації навчально-пізнавальної діяльності.

3. Методи контролю і самоконтролю у навчанні.

Критеріями вибору методів навчання є відповідність принципам навчання, меті і завданням навчання, змісту теми, можливостям учнів

(віковим, рівню підготовленості, особливостям навчального колективу), умовам і часу навчання, можливостям учителя.

Словесні методи трудового навчання (джерело – слово вчителя). Основними прийомами і способами вербального навчання є розповідь, пояснення, лекція, бесіда, дискусія, інструктування.

Вимоги до розповіді та пояснення на уроках трудового навчання: дотримання принципу науковості, виклад матеріалу в логічній послідовності, чіткість і доказовість, емоційність викладу, культура мови вчителя. Бесіда – діалогічний виклад навчального матеріалу. При використанні даного методу вчитель має заздалегідь підготувати питання, які мають бути послідовними, чіткими, лаконічними, не містити підказки. На уроках трудового навчання доцільно використовувати бесіди репродуктивні, катехізисні, евристичні.

Наочні методи трудового навчання (джерело – наочні засоби):

1. Демонстрування – сукупність дій учителя, що полягає в показі динамічних предметів вивчення, їхніх моделей, у представленні явищ або процесів із відповідним поясненням істотних ознак (робоча модель, навчальний кінофільм, комп'ютерний показ, технічний пристрій тощо).

2. Ілюстрування – сукупність дій учителя, що полягає в показі статичних предметів вивчення, які допомагають яскравіше розкрити думку вчителя (схеми, таблиці, плакати, картинки, карти, малюнки тощо).

3. Показ трудової дії – сукупність дій учителя, що полягає в показі нових трудових дій та операцій. Вимоги до показу трудової дії: має бути еталонним, забезпечувати усвідомлене сприйняття зразка, дія має бути добре видна всім учням, пов'язана з психологією засвоєння дій (спочатку показ у робочому темпі, потім – у сповільненому і знову – в робочому).

Методи практичної діяльності учнів на уроках трудового навчання (джерело – практична робота учнів) – це вправи, лабораторні, практичні, графічні, дослідні роботи, розв'язання задач. Практичні методи пов'язані з виконанням учнями творчих проєктів і передбачають максимум їхньої

самостійності й активності. Особлива увага приділяється дотриманню правил техніки безпеки.

Сутність методу *вправ* полягає у цілеспрямованому повторенні коротких дій, прийомів виконання окремих операцій. Застосовується для формування вмінь і навичок, відпрацьовування прийомів роботи, виправлення допущених помилок. Первинний ступінь засвоєння трудової дії, що характеризується її сповільненим виконанням зі свідомим контролем кожного елемента, називається *вмінням*. Унаслідок тренування на основі вмінь формуються *навички*, коли дія виконується точно, швидко, впевнено і здійснюється контроль не за процесом виконання, а за наслідками. Умови успішного формування вмінь та навичок: визначеність завдання, розуміння мети і засобів його досягнення, ефективність інструктування, достатня кількість вправ, самоконтроль учнів.

До початку *лабораторної роботи* вчитель інструктує учнів: формулює мету, ознайомлює з обладнанням та правилами техніки безпеки, пояснює, в якій послідовності і як виконувати роботу, вести записи і оформляти результати. Для лабораторних робіт складають картки-інструкції, з якими учні можуть ознайомитись індивідуально. Вчитель стежить за виконанням роботи кожним учнем й у разі потреби дає консультацію.

Практичні роботи за характером діяльності учнів близькі до лабораторних робіт. Практичні роботи мають важливе навчально-пізнавальне значення, сприяють формуванню вмінь і навичок, необхідних для майбутнього життя та самоосвіти. Виконання таких робіт допомагає конкретизації знань, розвиває вміння спостерігати й пояснювати явища, що вивчаються. Етапи проведення практичних робіт: пояснення вчителя (теоретичне осмислення роботи), показ (інструктаж), проба (2–3 учні виконують роботу, решта спостерігає), виконання роботи (кожен учень виконує роботу самостійно), контроль (роботи учнів приймають і оцінюють).

Графічні роботи – це роботи, в яких зорове сприймання поєднане з моторною діяльністю школярів (ескізи та креслення об'єктів проєктно-

технологічної діяльності, технологічні схеми, інструкційні карти, таблиці, графіки, діаграми тощо). Техніку графічного зображення учні опановують на уроках креслення, трудового навчання, малювання під час виконання різних завдань.

Дослідні роботи – пошукові завдання і проекти, що передбачають індивідуалізацію навчання, розширення обсягу знань учнів. За результатом виконання дослідних робіт учні складають звіти про свої спостереження, вносять пропозиції щодо вдосконалення певних технологічних процесів, пишуть огляди науково-популярної літератури, роблять схеми дій приладів, верстатів, машин тощо. Елементи дослідницької діяльності сприяють вихованню в учнів активності, ініціативи, допитливості, розвивають їхнє мислення, спонукають до самостійних пошуків.

4.1.8. ХАРАКТЕРИСТИКА МЕТОДІВ ТРУДОВОГО НАВЧАННЯ ЗА ХАРАКТЕРОМ ПІЗНАВАЛЬНОЇ ДІЯЛЬНОСТІ І САМОСТІЙНОСТІ УЧНІВ. ПАСИВНІ, АКТИВНІ ТА ІНТЕРАКТИВНІ МЕТОДИ НАВЧАННЯ

За характером пізнавальної діяльності і самостійності учнів у навчанні виокремлюють методи: пояснювально-ілюстративний, репродуктивний, проблемного викладу, частково-пошуковий, дослідницький. Система цих методів розкриває динаміку пізнавальної активності учнів від сприймання готових знань, їх запам'ятовування, відтворення до творчої пізнавальної праці, яка забезпечує самостійне оволодіння новими знаннями.

Пояснювально-ілюстративний метод навчання спрямований на повідомлення учням готової інформації різними засобами (словесними, наочними, практичними) та її усвідомлення і запам'ятовування. Даний метод забезпечує системність знань, послідовність викладу, економить час. Проте цей метод має й певні вади, бо обмежує навчальну діяльність учня процесами запам'ятовування і відтворення інформації, не розвиває достатньою мірою його розумові здібності.

Репродуктивний метод передбачає відтворення учнем способів діяльності за визначеним учителем алгоритмом. Його використовують для формування вмінь і навичок школярів. Репродуктивний метод забезпечує можливість передавання великої за обсягом навчальної інформації за мінімально коротким часом, без великих витрат зусиль. Проте він не дає змоги достатньою мірою розвивати гнучкість мислення, навички пошукової діяльності.

Метод проблемного викладу є перехідним від виконавської до творчої діяльності учнів та передбачає постановку вчителем проблеми, визначення шляхів її розв'язання з приховуванням можливих пізнавальних суперечностей. До цього методу вдаються в тих випадках, коли зміст навчального матеріалу спрямований на формування понять, законів чи теорій, а не на повідомлення фактичної інформації, коли зміст не є принципово новим, а логічно продовжує раніше вивчене і учні можуть зробити самостійні кроки в пошуку нових елементів знань. Водночас використання проблемного методу потребує великих витрат часу, не розв'язує завдань формування практичних умінь і навичок, ефективного засвоєння нових знань, бо в учнів немає змоги опиратися на попередній досвід і необхідне пояснення вчителя.

Частково-пошуковий метод навчання вимагає від учнів вищого рівня пізнавальної самостійності й активності, оскільки певні елементи знань повідомляє педагог, а іншу частину учні здобувають самостійно, відповідаючи на поставлені запитання чи розв'язуючи проблемні завдання. Виклад навчального матеріалу може здійснюватись у процесі евристичної бесіди, коментованої справи з формулюванням висновків, творчої справи, лабораторної чи практичної роботи тощо.

Дослідницький метод навчання передбачає творче застосування знань, оволодіння методами наукового пізнання, формування досвіду самостійного наукового пошуку. Оволодіння навчальним матеріалом може здійснюватись у процесі спостереження, пошуку висновків, під час роботи з книгою,

письмової справи з доведенням закономірності, практичних і лабораторних робіт (дослідження законів розвитку природи). Дослідницький метод активізує пізнавальну діяльність учнів, але потребує багато часу, специфічних умов, високої педагогічної кваліфікації вчителя.

Пасивне навчання характеризується тим, що учень виступає в ролі «об'єкта» навчання і має засвоїти й відтворити матеріал, переданий йому вчителем, текстом підручника або іншим джерелом знань. У цьому випадку використовують репродуктивні методи навчання, що вимагають від учнів лише слухати й дивитися (лекція-монолог, читання, пояснення, демонстрація, відтворювальне опитування учнів). Учні, як правило, мало спілкуються один з одним або зовсім не спілкуються і не виконують жодних творчих завдань.

Активний тип навчання передбачає застосування методів, які стимулюють пізнавальну активність і самостійність учнів. Учень виступає «суб'єктом» навчання, вступає в діалог з учителем, виконує творчі, проблемні завдання. Основними методами активного навчання є самостійна робота, проблемні й творчі завдання, що розвивають творче мислення. Класифікація активних методів навчання: неімітаційні (дискусія, екскурсія та виїзні заняття на виробництво, відвідування уроків трудового навчання та виховних заходів у школі з подальшим аналізом); імітаційні неігрові (аналіз конкретних ситуацій, розв'язування навчально-педагогічних та виробничих задач, вивчення, аналіз та обговорення шкільної та техніко-технологічної документації); імітаційні ігрові (ділові, рольові ігри, ігрове проектування). Завдання учня в активному навчанні – самостійно вчитися й шляхом самовиховання вдосконалюватися, розвиваючи в собі відповідні риси характеру.

Сутність *інтерактивного навчання* полягає в тому, що освітній процес відбувається за умов постійної активної взаємодії усіх учнів. Це співнавчання, взаємонавчання (колективне, групове, навчання у співпраці), де учень і вчитель є рівноправними суб'єктами навчання. Педагог виступає в ролі організатора процесу навчання, лідера групи. Організація

інтерактивного навчання передбачає моделювання життєвих ситуацій, використання рольових ігор, спільне розв'язання проблем тощо.

4.1.9. МЕТОДИ УЧІННЯ, ВИКЛАДАННЯ ТА ВЗАЄМОДІЇ НА УРОКАХ ТРУДОВОГО НАВЧАННЯ

У процесі трудового навчання учнів особливо чітко виступають три взаємопов'язаних процеси: самостійна практична діяльність учнів, керівна діяльність вчителя та їх спільна взаємопов'язана діяльність. Відповідно до вказаних способів діяльності учнів та вчителя виділяють методи учіння, методи викладання та методи взаємодії (інтерактивні).

І. Методи учіння – це способи пізнавальної діяльності учнів, зорієнтовані на творче засвоєння знань, умінь і навиків, вироблення світоглядних переконань на заняттях і під час самостійної роботи, а саме:

1.1. Спостереження – цілеспрямоване, безпосередньо чуттєве сприйняття предметів, явищ, процесів навколишньої дійсності з метою їх пізнання;

1.2. Лабораторні і виробничі дослідження, що забезпечують єдність пізнавальної та практичної діяльності школярів, дають їм можливість емпірично вивчати об'єкти (явища, процеси) промислового виробництва;

1.3. Вправи (розумові, рухові, комбіновані) як багаторазове цілеспрямоване повторення певних дій для формування вмінь і навичок поводження з технікою, виконання технологічних трудових процесів;

1.4. Самостійна робота учнів – метод навчання, що полягає у виконанні учнями завдань з метою засвоєння знань, формування вмінь і навичок, розвитку розумової і моторної (рухової) діяльності;

1.5. Вирішення задач (технічних, технологічних, економічних), що вимагають для свого розв'язку застосування технічних знань і вмінь, знань з основ наук, а також роздумів.

II. Методи викладання – це способи керівної діяльності вчителя у процесі навчання, що спрямовані на передачу знань, умінь і навичок, формування компетентностей здобувачів освіти, зокрема:

2.1. Усний виклад навчального матеріалу (пояснення, розповідь, лекція, бесіда);

2.2. Навчальна демонстрація (показ зразків матеріалів, механізмів, машин, моделей, макетів, навчальних посібників, електронних презентацій тощо); показ трудових дій (у робочому, уповільненому й знову робочому темпі); показ технологічних процесів (цілісно або розчленовано);

2.3. Інструктаж є поясненням мети, завдань, техніки виконання трудового завдання і окремих трудових операцій, яке супроводжується показом трудових дій і технологічних процесів. Він поєднує різні методи викладання – як правило, пояснення і демонстрацію.

а) За кількістю охоплених учнів розрізняють фронтальний, ланковий (бригадний) та індивідуальний інструктажі. За часом проведення – вступний, поточний та заключний. *Вступний інструктаж* проводиться перед практичною роботою учнів і має на меті повідомлення вказівок щодо виконання трудових прийомів, операцій, практичних завдань. *Поточний інструктаж* проводиться під час практичної роботи для усунення труднощів та помилок в індивідуальному або фронтальному порядку. *Заключний інструктаж* відбувається після закінчення практичної роботи з метою підведення підсумків, оцінювання правильності та якості виконання завдання учнями, роз'яснення допущених помилок, виявлення їх причин та встановлення шляхів усунення.

б) За формою проведення розрізняють усний та письмовий інструктажі. *Усний інструктаж* проводиться при навчанні учнів трудовим діям, практичним умінням і навичкам за допомогою словесних та наочних методів навчання (пояснення, ілюстрація, демонстрація). *Письмовий інструктаж* передбачає застосування техніко-технологічної документації навчального характеру: робочих креслень, ескізів, карток-завдань, інструкційних і

технологічних карток, якими учні користуються під час виконання вправ з оволодіння різноманітними трудовими прийомами, при виготовленні виробів;

2.4. Методи перевірки та оцінювання знань, вмінь і навичок учнів (усні опитування, практичні, контрольні роботи, залікові роботи, захист проєктів тощо) застосовуються з метою контролю та оцінювання результатів навчальної роботи учнів та спрямовані на усунення виявлених недоліків та прогалин.

III. Методи взаємодії (інтерактивні):

3.1. Методи кооперативного навчання (робота в парах, ротаційні (змінювані) трійки, два-чотири-всі разом, карусель, робота в малих групах, акваріум);

3.2. Методи колективно-групового навчання (обговорення проблеми в загальному колі, мікрофон, незакінчені речення, мозковий штурм, навчаючи-учусь, ажурна пилка, аналіз ситуації, вирішення проблем, дерево рішень);

3.3. Методи ситуативного моделювання (симуляції, або імітаційні ігри, спрощене судове слухання, громадські слухання, розігрування ситуації за ролями);

3.4. Методи опрацювання дискусійних питань (метод ПРЕС, займи позицію, зміни позицію, неперервна шкала думок, дискусія, дискусія в стилі телевізійного ток-шоу, оцінювальна дискусія, дебати).

Критерії вибору методів навчання: закономірності та принципи навчання; цілі та завдання заняття; зміст та методи певної науки та конкретного предмета, теми; навчальні можливості школярів (вікові, фізичні, психічні), рівень підготовленості (освітня та виховна складові), особливості шкільного колективу; особливості зовнішніх умов (географічних, традицій, виробничого оточення тощо); можливості самих вчителів: їх попередній досвід, знання типових ситуацій процесу навчання, в яких виявляються найефективнішими певні поєднання методів, рівень теоретичної та

практичної підготовки, здатність до застосування певних методів, засобів, вміння обрати серед них оптимальний варіант, особисті якості тощо.

4.1.10. КОНТРОЛЬ НАВЧАЛЬНИХ ДОСЯГНЕНЬ УЧНІВ НА УРОКАХ ТРУДОВОГО НАВЧАННЯ

Контроль – це система перевірки, оцінювання й обліку проєктно-технологічної діяльності учнів із метою забезпечення її ефективності та реалізації зворотного зв'язку від учня до вчителя. Головною метою контролю є приведення до системи знань, умінь, навичок учнів, самостійного застосування здобутих знань на практиці, стимулювання проєктно-технологічної діяльності учнів, формування у них прагнення до самоосвіти та самовдосконалення.

Дидактичні завдання контролю навчальних досягнень учнів:

- 1) установити якість знань, умінь і навичок, що характеризується насамперед міцністю і свідомістю;
- 2) стимулювати учнів до навчальної діяльності – перевірка має сприйматися учнями як засіб надання їм допомоги з боку вчителя;
- 3) виявити помилки в організації і методиці проведення освітнього процесу (самоконтроль вчителя);
- 4) виробляти в учнів навички самоконтролю, залучаючи їх до перевірки;
- 5) перевірка знань, умінь і навичок повинна відбуватись за розробленим заздалегідь планом і органічно вплітатися у навчальну діяльність учнів.

Основними компонентами контролю є перевірка, оцінювання й облік. *Перевірка* – це процес кількісного і якісного співвідношення виявленого знання з еталоном, певними вимогами навчальних програм. *Оцінювання* – це об'єктивне вимірювання результатів діяльності учнів. *Облік* – це фіксація результатів вимірювання за допомогою балів, оцінок, рейтингу.

При визначенні навчальних досягнень учнів 5-9 класів у процесі проєктно-технологічної діяльності аналізу підлягають:

- 1) характеристика відповіді учня: елементарна, фрагментарна, неповна, повна, логічна, доказова, обґрунтована, творча;
- 2) якість знань, правильність, повнота, осмисленість, глибина, гнучкість, дієвість, системність, узагальненість, міцність;
- 3) ступінь сформованості загальнонавчальних та предметних умінь і навичок;
- 4) рівень оволодіння розумовими операціями: вміння аналізувати, синтезувати, порівнювати, абстрагувати, узагальнювати, робити висновки тощо;
- 5) досвід творчої діяльності (вміння виявляти і вирішувати проблеми, формулювати гіпотези);
- 6) самостійність оцінних суджень.

Зазначені орієнтири покладено в основу рівнів оцінювання навчальних досягнень учнів за 12-бальною шкалою: початковий (1-3 бали), середній (4-6 бали), достатній (7-9 бали), високий (10-12 бали). Критерії оцінювання проектно-технологічної діяльності учнів на уроках трудового навчання можна умовно поділити на дві групи: критерії оцінювання проекту та критерії оцінювання захисту проекту.

До критеріїв оцінювання проекту відносяться:

1. Обсяг та повнота розробки, виконання етапів проектування, самостійність, завершеність, готовність до сприйняття проекту іншими людьми, матеріальне втілення проекту.
2. Оригінальність матеріального втілення проекту.
3. Якість пояснювальної записки: оформлення, відповідність стандартним вимогам, рубрикація й структура тексту, якість ескізів, схем, малюнків; якість і повнота рецензії.
4. Якість виробу, відповідність стандартам, оригінальність.
5. Уміння організувати робоче місце і підтримувати порядок на ньому в процесі роботи.
6. Дотримання правил безпечної роботи та санітарно-гігієнічних вимог.

7. Дотримання норм часу на виготовлення проєкту.

До критеріїв оцінювання захисту проєкту відносяться:

1. Аргументованість вибору теми, обґрунтованість потреби, практичне спрямування проєкту й значення виконаної роботи.

2. Обсяг та повнота розробки, самостійність, творчість, підготовленість до прийняття проєкту іншими людьми.

3. Аргументованість запропонованих рішень, підходів, висновків, повнота бібліографії, цитування.

Для перевірки навчальних досягнень учнів із трудового навчання застосовуються наступні види контролю: попередній, поточний, періодичний, підсумковий.

Попередню перевірку здійснюють переважно з діагностичною метою перед вивченням нової теми або на початку уроку, чверті для з'ясування загального рівня підготовки учнів із предмета, виявлення залишкових знань із метою планування їх подальшої навчально-пізнавальної діяльності.

Поточна перевірка полягає у систематичному спостереженні вчителя за навчальною діяльністю учнів на уроці. Мета такої перевірки – отримання оперативних даних про рівень знань учнів і якість навчальної роботи на уроці, вирішення поточних завдань управління освітнім процесом.

Періодичний (тематичний) контроль – це планомірно здійснювана цілісна, узагальнююча перевірка, яка відображає наслідки вивчення окремих тем, розділу, закінченої частини предмета. Періодична перевірка сприяє систематизації і узагальненню знань учнів, зосереджує їх увагу на головному, істотному, на ключових моментах вивченого матеріалу.

Підсумкова перевірка знань і вмінь учнів проводиться в кінці кожної чверті і наприкінці навчального року. Завдання підсумкової перевірки – дати правильну об'єктивну оцінку наявним успіхам учня, рівню його розвитку, враховуючи усі аспекти навчальної діяльності.

Формами перевірки знань, умінь та навичок учнів із трудового навчання є такі:

- фронтальна – застосовується для встановлення рівня навчальних досягнень учнів усього класу. Найчастіше фронтальну перевірку використовують для контролю знань, які підлягають обов'язковому запам'ятовуванню, і засвоєнню правил;

- індивідуальна – використовується для визначення рівня навчальних досягнень кожного окремого учня. Індивідуальна перевірка учнів дозволяє вчителю отримати більш повну і точну інформацію про якість засвоєння теоретичних положень та оволодіння трудовими прийомами кожним окремим учнем, але вона залишає пасивними на уроці більшість учнів класу;

- усна перевірка передбачає встановлення рівня і міцності засвоєння знань методами бесіди, розповіді, пояснення, читання тексту, технологічної і інструкційної карт, схеми тощо;

- письмова перевірка дозволяє перевірити теоретичні знання учнів та вміння застосовувати їх для вирішення конкретних задач, проблеми. Вона виявляє ступінь володіння письмовою мовою, вміння логічно, адекватно проблемі скласти текст і викладати його, давати оцінку експерименту, проблемі;

- практична перевірка – це контроль навчальної діяльності учнів з виготовлення суспільно корисних речей, зокрема об'єктів проєктування.

4.1.11 КОМПЕТЕНТІСНИЙ ПОТЕНЦІАЛ ТРУДОВОГО НАВЧАННЯ. ЗМІСТ НАВЧАЛЬНОЇ ПРОГРАМИ «ТРУДОВЕ НАВЧАННЯ 5-9 КЛАСИ»

Метою технологічної освітньої галузі є реалізація творчого потенціалу учня, формування критичного та технічного мислення, готовності до зміни навколишнього природного середовища без заподіяння йому шкоди засобами сучасних технологій і дизайну, здатності до підприємливості та інноваційної діяльності, партнерської взаємодії, використання техніки і технологій для задоволення власних потреб, культурного та національного самовираження.

Зазначена мета досягається шляхом залучення учнів на уроках трудового навчання до проєктної діяльності як провідного засобу розвитку і навчання учнів, формування у них здатності до самостійного навчання, оволодіння засобами сучасних технологій, умінь конструювати власний процес пізнання і на практиці реалізовувати заплановане.

Зміст програми трудового навчання для учнів 5-9-х класів орієнтовано на формування в учнів ключових і предметних компетентностей, які покликані наблизити процес трудового навчання до життєвих потреб учня, його інтересів та здібностей.

Ключова компетентність – це знання, уміння і навички у комплексі зі сформованою життєвою позицією учня. Кожен навчальний предмет, маючи власний компетентнісний потенціал, робить свій внесок у формування ключових компетентностей здобувачів освіти. Компетентнісний потенціал трудового навчання: спілкування державною (і рідною у разі відмінності) мовами; спілкування іноземними мовами; математична компетентність; основні компетентності у природничих науках і технологіях; інформаційно-цифрова компетентність; уміння вчитися впродовж життя; ініціативність і підприємливість; соціальна та громадянська компетентності; обізнаність і самовираження у сфері культури; екологічна грамотність і здорове життя.

Предметна компетентність є результатом вирішення внутрішньо предметних завдань навчальних предметів. Трудове навчання забезпечує формування в учнів проєктно-технологічної компетентності – здатності учня застосовувати знання, уміння, навички в процесі проєктно-технологічної діяльності для виготовлення виробу (або надання послуги) від творчого задуму до його втілення в готовий продукт (послугу) за обраною технологією.

Для формування ключових і предметної компетентностей у зміст навчальних предметів, зокрема й трудового навчання, закладено *наскрізні змістові лінії*, а саме: «Екологічна безпека та сталий розвиток», «Громадянська відповідальність», «Здоров'я і безпека», «Підприємливість і

фінансова грамотність». Така побудова змісту шкільних програм сприяє формуванню в учнів знань і вмінь із різних предметів, які можна застосовувати у реальному житті, виконувати практичні завдання, максимально наближені до життя.

Вимоги до обов'язкових результатів навчання учнів із технологічної освітньої галузі передбачають, що учень формулює ідею та втілює задум у готовий продукт за алгоритмом проєктно-технологічної діяльності; творчо застосовує традиційні і сучасні технології декоративно-ужиткового мистецтва; ефективно використовує техніку, технології та матеріали без заподіяння шкоди навколишньому природному середовищу; турбується про власний побут, задоволення власних потреб та потреб інших осіб.

Зміст навчальної програми з трудового навчання (2017 р.) містить два розділи: 1) основи проєктування, матеріалознавства та технології обробки; 2) технологія побутової діяльності та самообслуговування. Навчальний програмовий матеріал, призначений для засвоєння учнями, викладено в таблиці, що містить такі опції (колонки таблиці): очікувані результати навчально-пізнавальної діяльності учнів, орієнтовний перелік об'єктів проєктно-технологічної діяльності учнів, перелік основних технологій.

У 1-й колонці прописані очікувані результати навчально-пізнавальної діяльності учнів за трьома компонентами: знанневим, діяльнісним, ціннісним. Очікувані результати навчально-пізнавальної діяльності учнів – це кінцевий результат, на який зорієнтований освітній процес протягом навчального року, а їх реалізація є провідним завданням учителя. Шлях досягнення очікуваних результатів визначає учитель відповідно до матеріально-технічних можливостей шкільної майстерні, інтересів і здібностей учнів, фахової підготовки самого вчителя.

У 2-ій колонці таблиці поданий орієнтовний перелік об'єктів проєктно-технологічної діяльності учнів – навчальні та творчі проєкти, які можна виконувати за допомогою будь-якої технології з представлених у змісті програми. Фактично це назви виробів для проєктування та виготовлення

(теми проєктів). Цей перелік орієнтовний і вчитель разом з учнями можуть додавати ті теми проєктів (вироби), які вважають за потрібне. Але при цьому треба враховувати вікові особливості учнів, матеріальні можливості майстерні та значущість проєкту для учня (можливість використання виробу в побуті, для хобі або реалізації виробів на шкільних ярмарках, аукціонах тощо). Неприпустимим є проєктування та виготовлення виробу тільки для опанування технології.

У 3-ій колонці перераховані основні технології обробки матеріалів для обов'язкового використання, з переліку яких учитель і учні спільно обирають найбільш доцільні для виготовлення проєктованих виробів. Однак при виготовленні виробів застосовуються й додаткові технології обробки матеріалів, які можуть виходити за межі зазначеного переліку. Під час добору додаткових технологій необхідно враховувати такі вимоги:

- 1) використання технології не повинно створювати загрозу здоров'ю учня;
- 2) додаткова технологія чи техніка повинна мати навчальну цінність – під час її вивчення учень має отримувати нові знання, уміння, цінності;
- 3) технологія має відповідати віковим особливостям, бути доступною для засвоєння учнями, враховувати цілі та завдання проєкту.

4.1.12. ПЛАНУВАННЯ ОСВІТНЬОГО ПРОЦЕСУ

З ТРУДОВОГО НАВЧАННЯ

Планування освітнього процесу з трудового навчання – це основа його правильної організації, що сприяє створенню передумов для своєчасного матеріального забезпечення освітнього процесу, розкриттю міжпредметних зв'язків між змістом навчальних дисциплін, досягненню узгодженої роботи між різними майстернями, здійсненню вчителем самоконтролю щодо виконання навчальної програми, організації контролю за освітнім процесом у майстернях із боку навчальної частини і органів освіти.

У підготовці вчителя до уроку трудового навчання можна виділити такі етапи: підготовка до навчального року та підготовка до уроків. Підготовка вчителя до навчального року починається після закінчення поточного року та передбачає перевірку справності устаткування, наявності необхідних інструментів та матеріалів; ознайомлення з інструктивно-методичними матеріалами Міністерства освіти України щодо вивчення трудового навчання в поточному році; складання матриці та розробку календарно-тематичного плану.

Головною метою складання *матриці* є системний підхід до планування очікуваних результатів навчально-пізнавальної діяльності учнів, об'єктів проєктно-технологічної діяльності та технологій. Матриця є зручною формою планування на увесь навчальний рік та використовується вчителем складання календарно-тематичного плану. У матриці вказуються загальна кількість проєктів на навчальний рік, назви об'єктів проєктно-технологічної діяльності учнів, перелік основних та додаткових технологій, кількість годин на кожен проєкт, очікувані результати навчально-пізнавальної діяльності учнів.

Алгоритм складання матриці:

1. Визначення об'єктів проєктно-технологічної діяльності учнів відбувається з урахуванням учнівських здібностей та інтересів, можливостей матеріально-технічного забезпечення шкільної майстерні. У 5–6 класах учні опановують 6–10 проєктів, у 7–8 класах – від 4 до 6 проєктів, у 9-му класі – 2 проєкти, а також 2 проєкти з технології побутової діяльності та самообслуговування в 5–8 класах та 1 проєкт у 9 класі. Під час підбору об'єктів праці вчитель має дотримуватися таких правил:

- вироби мають носити суспільно корисне спрямування;
- виготовлення кожного виробу має відбуватися тією технологією, яка передбачена змістом навчальної програми;
- виготовлення виробу має бути посильним для учнів щодо точності обробки і запланованої норми часу;

- за призначенням і конструкцією виріб має бути зрозумілим для учнів.

2. Вибір основних та додаткових технологій. Перераховані для кожного класу технології використовують як основні не більше двох разів в одному класі. Додаткові технології та техніки можуть виходити за межі зазначеного переліку.

3. Передбачення очікуваних результатів, які мають бути досягнуті наприкінці навчального року. Вчитель має планувати поетапне їх досягнення при виконанні кожного проєкту чи окремих з них у логічному порядку проєктної діяльності: проєктування, матеріалознавство, інструменти та обладнання, технологія виготовлення виробів.

4. Визначення кількості годин на об'єкти проєктування виходячи з того, що у 5-6 класах відводиться 70 годин на рік (2 години на тиждень), а в 7-9 класах – 35 годин на рік (1 година на тиждень). Кількість годин на опанування кожного окремого проєкту вчитель визначає самостійно залежно від складності виробу та технологій обробки, що застосовуються під час його виготовлення.

Підготовка вчителя до навчального року має завершуватися розробкою *календарно-тематичного плану*, який затверджується заступником директора з навчальної роботи на півріччя. Для календарно-тематичного планування уроків трудового навчання учителю необхідно сформулювати теми та зміст уроків з двох розділів («Основи проєктування, матеріалознавства та технології обробки», «Технологія побутової діяльності та самообслуговування»). Структура календарно-тематичного плану не обумовлюється певними правилами, але враховуючи особливості трудового навчання, слід вказати: назву розділу; об'єкт проєктної діяльності, основну та додаткову технології; номер заняття; тему уроку; зміст навчального матеріалу для повторення (актуалізації); зміст нового навчального матеріалу (якщо передбачено обраним типом уроку); зміст практичної роботи учнів; матеріально-технічне забезпечення (необхідні матеріали, інструменти і обладнання індивідуального і групового користування); дидактичне

забезпечення (наочні посібники, креслярсько-графічна документація, інструкційні та технологічні карти, електронні презентації тощо); календарний термін проведення уроку (згідно з розкладом).

У підготовці вчителя до уроку можна виділити заходи для підвищення виробничої кваліфікації, організаційні та методичні заходи. Джерелами для підвищення виробничої кваліфікації є інститути післядипломної освіти, постійна самоосвіта та вдосконалення фаху учителів шляхом засвоєння змісту навчальних посібників, обміну досвідом з іншими учителями та майстрами народної творчості, перегляду майстер-класів, участі у вебінарах тощо.

Методична підготовка вчителя до уроку починається з роботи над навчальною літературою. Насамперед слід вивчити матеріал шкільного підручника з метою визначення змісту та рівня доступності навчального матеріалу, виявлення ілюстрацій до тексту та їхнього пізнавального навантаження. Поряд із цим учитель ознайомлюється з підручниками із суміжних предметів (математика, фізика, біологія, креслення тощо) для того, щоб зробити трудову діяльність учнів свідомою і науково обґрунтованою.

Велике значення має ознайомлення вчителя трудового навчання з методичною літературою, передусім методичними журналами, в яких узагальнено досвід кращих учителів, містяться рекомендації щодо проведення уроків. Робота над помилками учнів та причинами їхнього виникнення також мають важливе методичне значення, адже дозволяють вчителю не припускати таких помилок у майбутньому. Дуже важливими для вчителя у методичному плані є підготовка технічної документації (технологічних та інструкційних карт), навчальних моделей (натуральних або електронних, виконаних у програмі 3Д моделювання), електронних презентацій, а також розробка плану-конспекту уроку.

Якість проведення уроку залежить також від підготовки вчителем *організаційних питань*, зокрема забезпечення учнів необхідними інструментами і матеріалами, передбачення додаткової роботи для

сильніших учнів, розміщення парт та стільців для організації інтерактивних методів навчання тощо.

4.1.13. МЕТОДИКА ОРГАНІЗАЦІЇ ПРОЄКТНО-ТЕХНОЛОГІЧНОЇ ДІЯЛЬНОСТІ УЧНІВ НА УРОКАХ ТРУДОВОГО НАВЧАННЯ В 5-9 КЛАСАХ

Проект (*proect* у перекладі з латинської означає «кинутий уперед задум») – це сукупність певних дій, документів, попередніх текстів, задум чи план створення матеріального об'єкта, процесу чи явища в поєднанні зі способами його досягнення. Діяльність, під час якої обґрунтовується і розробляється проєкт, називається *проєктуванням*. Проєктування як творча, інноваційна діяльність завжди націлена на створення якісно нового продукту, що має суттєве значення або для людини, або для суспільства.

Навчальний проєкт – це спеціально організований вчителем і самостійно виконуваний учнями комплекс дій, що завершується результатом, створенням творчого продукту. Цінність проєктування полягає в тому, що саме ця діяльність формує навички самостійної, практичної і систематичної роботи, виховує прагнення до створення нового або вдосконалення існуючого виробу, розширює уявлення про перспективи його застосування, розвиває морально-трудові якості, працелюбність, уміння орієнтуватися в інформаційному просторі тощо.

За О. М. Коберником, *етапами* проєктно-технологічної діяльності учнів на уроках трудового навчання є організаційно-підготовчий, конструкторський, технологічний, заключний. На кожному етапі учнями здійснюється відповідна система послідовних дій по виконанню проєкту, а вчитель при цьому стає організатором навчально-трудової діяльності здобувачів освіти.

На *організаційно-підготовчому* етапі постає завдання вибрати об'єкт проєктування і визначити проблему, для розв'язання якої розробляється проєкт, усвідомити значення майбутнього виробу як для себе, так і для

суспільства в цілому, провести маркетингове дослідження для виявлення потенційних споживачів, встановлення вимог до виробу і його економічної доцільності, сформулювати технічне завдання (мету проєкту), окреслити призначення та вимоги до якості виробу (функціональні, технологічні, економічні, естетичні тощо), вибрати оптимальний варіант об'єкта проєктування та обґрунтувати його.

На *конструкторському* етапі проєктування розробляють конструкторську документацію – конструкторські документи, що містять дані, необхідні для розроблення, виготовлення та контролю виробу з метою формування чіткого уявлення про його зовнішній вигляд та конструктивні особливості (технічний рисунок, ескіз, складальне креслення тощо). Опис спроектованої моделі має вміщувати детальний перелік основних характеристик виробу (назва, призначення, форма, суттєві розмірні характеристики, конструктивні особливості, вид оздоблення тощо). На підставі графічного зображення, опису виробу розробляються креслення чи шаблони для виготовлення його окремих деталей. З метою визначення переліку необхідних матеріалів доцільно виконати розмітку, розкладку шаблонів чи робочих лекал, провести аналіз можливих різновидів матеріалів, указати їхні властивості та обґрунтувати власний вибір.

На третьому етапі – *технологічному* – виконуються заплановані операції, здійснюється самоконтроль та оцінка якості виробу. Для виготовлення виробу необхідно правильно визначити послідовність і технологію обробки деталей виробу, способи їх з'єднання та оздоблення, коректно дібрати інструменти, пристосування та обладнання, організувати робоче місце та визначити безпечні умови праці. З цією метою складається технологічна документація – інструкційна або технологічна карта. Для здійснення учнями самоконтролю в процесі виготовлення виробу встановлюються показники його якості і критерії їх визначення. Оцінювання якості виготовленого виробу здійснюється відповідно до певних вимог, які мають бути конкретизовані. Проведення екологічного дослідження проєкту

дозволяє виявити шкідливість (нешкідливість) виробу і процесу його виготовлення для користувача і довкілля.

На *заключному етапі* проєктування здійснюється кінцевий контроль, економічне дослідження, порівняння виготовленої конструкції із запланованою, випробовування проєкту, усунення можливих недоліків, аналіз проведеної роботи та встановлення ступеню досягнення мети проєктування, самооцінка спроектованого виробу та визначення шляхів його вдосконалення, розробляється реклама виробу та відбувається захист проєкту.

4.1.14. МЕТОДИКА НАВЧАННЯ УЧНІВ 5-9 КЛАСІВ ОСНОВАМ ПРОЄКТУВАННЯ, МАТЕРІАЛОЗНАВСТВА ТА ТЕХНОЛОГІЇ ОБРОБКИ

Формування змісту технологічної діяльності учнів на уроках трудового навчання з розділу «Основи проєктування, матеріалознавства та технології обробки» здійснюється на основі об'єктів проєктної діяльності – навчальних та творчих проєктів учнів, які виконуються за допомогою основних технологій представлених у змісті програми трудового навчання. З даного розділу у 5–6 класах учні опановують 6–10 проєктів, у 7–8 класах – від 4 до 6 проєктів, а у 9-му класі – 2 проєкти. Поступове зменшення кількості проєктів зумовлене кількістю годин, відведених на вивчення трудового навчання в різних класах, і потребою в ускладненні виробів та технологій як протягом навчального року, так і всього процесу вивчення предмета в закладі середньої освіти.

Важливим критерієм вибору проєктів є їхня значущість для учнів (можливість використання виробу в побуті, для хобі або реалізації виробів на шкільних ярмарках, аукціонах тощо), а процес роботи над ними має відображатися в робочих зошитах учнів (міні-маркетингові дослідження, зображення виробів – малюнок, ескіз, кресленик, схема, технологічні особливості виготовлення тощо). Кількість годин на опанування кожного

окремого проєкту вчитель визначає самостійно залежно від складності виробу та обраних технологій обробки. При цьому одна й та ж сама технологія може використовуватися як основна не більш як двічі в одному класі. У класах, що не поділяються на групи, під час вибору об'єкта проєктно-технологічної діяльності необхідно планувати не менш як дві основні технології (крім об'єктів, виготовлення яких передбачає застосування однієї технології: писанка, гарячі напої тощо) для того, щоб учні мали рівні можливості у виборі технологій із технічних і обслуговуючих видів праці.

Проєкт у 9 класі носить комплексний характер і виконується з урахуванням уже засвоєних технологій, відповідних знань, умінь і навичок, набутих учнями у попередніх класах. У процесі проєктування учні 9 класу мають виконати самостійно або використати готові кресленики, інші зображення деталей (ескізи, схеми, викрійки, технічні рисунки тощо), куди вони можуть внести необхідні зміни. З цією метою вчитель повинен актуалізувати раніше засвоєні знання та вміння з основ графічної грамоти та передбачити необхідну кількість годин на опанування відповідного матеріалу.

До проєкту у 9 класі висуваються такі вимоги: виконання техніко-технологічної документації, поєднання різних технологій обробки конструкційних матеріалів, використання основ наук (міжпредметних зв'язків) під час проєктування виробу, застосування інформаційно-комунікаційних технологій у процесі проєктування виробу, соціальна значущість (для вирішення практичних завдань громади, школи, родини). Орієнтовний перелік творчих проєктів: обладнання зони відпочинку на вулиці, у школі, вдома; корисні речі для інтер'єру школи, дитячого садка, громадських місць, помешкання; вироби в етнічному стилі; корисні речі для людей з обмеженими можливостями; обладнання та пристосування для навчальних кабінетів; одяг для тематичних свят; вироби для власних потреб; нове життя старим речам.

Навчання учнів 5-9 класів ручним та механічним способам обробки конструкційних матеріалів відбувається у процесі їх проєктно-технологічної діяльності та передбачає застосування комплексу словесних (розповідь, пояснення, лекція, бесіда, дискусія, інструктування), наочних (демонстрація, ілюстрація, показ трудової дії), практичних (вправи, лабораторні, практичні, графічні, дослідні роботи), інноваційних (проєктні, інтерактивні, ігрові, проблемні тощо) методів навчання, різних типів уроків та форм організації навчально-виробничої праці учнів.

Провідним методом трудового навчання учнів є метод проєктів – спосіб організації процесу навчальної діяльності учнів, що містить сукупність прийомів, операцій оволодіння визначеною галуззю практичних та теоретичних знань, у результаті яких учні створюють вироби, що мають об'єктивну новизну і суспільну значущість та виконані під керівництвом вчителя. Метод проєктів спрямований на самостійну діяльність учнів та передбачає поєднання академічних знань із практичними.

Навчальний проєкт на уроках трудового навчання складається з практичної і теоретичної частин. Практична частина навчального проєкту полягає у виготовленні учнем виробу, а теоретична частина – у розробці проєктно-технологічної документації, де містяться усі відомості для виготовлення, контролю та експлуатації спроектованого виробу. Проєктно-технологічна діяльність учнів містить такі етапи: організаційно-підготовчий, конструкторський, технологічний, заключний.

Під час виготовлення спроектованих виробів в учнів формуються вміння планувати свою роботу, підбирати необхідні матеріали, обладнання, інструменти та пристосування, раціонально організувати робоче місце, дотримуватися безпечних прийомів роботи. У процесі засвоєння прийомів обробки конструкційних матеріалів учителю варто звертати увагу учнів на правильність робочої пози і наявність інструмента, на відпрацювання техніки виконання технологічних операцій. Цьому сприяє використання в освітньому процесі тренажерів та інших технічних засобів навчання. Для розвитку

творчих здібностей учнів доцільно передбачити розв'язання технічних задач, розробку конструкції виробів, ознайомлення з сучасними досягненнями техніки та технологій.

Під час роботи у навчальній майстерні вчителю обов'язково слід звертати увагу на те, чи дотримуються учні правил безпечної роботи, виробничої санітарії й особистої гігієни, навчати їх тільки безпечних прийомів роботи, ознайомлювати з заходами попередження травматизму.

4.1.15. МЕТОДИКА НАВЧАННЯ УЧНІВ 5-9 КЛАСІВ ТЕХНОЛОГІЇ ПОБУТОВОЇ ДІЯЛЬНОСТІ ТА САМООБСЛУГОВУВАННЯ

З метою набуття учнями під час освітнього процесу корисних побутових навичок у програмі трудового навчання передбачено розділ «Технологія побутової діяльності та самообслуговування». Цей розділ реалізують окремі маленькі проекти, що не входять до загального обсягу проектів програми. Їх виконують у будь-який час не порушуючи при цьому календарний план. Наприклад, за цим розділом можна працювати після завершення основного проекту, перед закінченням чи на початку чверті, семестру, навчального року, у ті дні, коли учні не можуть виконати заплановану роботу з певних причин (багато відсутніх, відсутність підготовки до уроку, релігійні чи шкільні свята тощо).

Кількість проектів із розділу «Технологія побутової діяльності та самообслуговування» у 5-8 класах – 2, а у 9-мі класі – 1. На виконання кожного проекту відводиться 1–2 год. Всі міні-проекти даного розділу передбачають виконання завдань з елементами проектування, пов'язаних із життєдіяльністю та самообслуговуванням учня. Зокрема, у 5 класі – це «Сервірування святкового столу», «Побутові електроприлади в моєму житті» (основі технології – технологія безпечного користування електроприладами, технологія формування культури споживання їжі, технологія сервірування столу); в 6 класі – «Охайне житло», «Здоров'я та краса мого волосся» (основі технології – технологія догляду за житлом, технологія догляду за волоссям);

в 7 класі – «Малярні роботи у побуті власними руками», «Я – споживач» (основі технології – технологія малярних робіт, технологія придбання продуктів харчування та інших товарів); у 8 класі – «Моя зачіска», «Мій одяг – мій імідж» (основі технології – технологія добору зачіски, технології добору одягу та взуття і догляду за ними), в 9 класі – «Мій власний стиль» (основна технологія – проектування власного стилю).

Навчання учнів 5-9 класів технологіям побутової діяльності та самообслуговування відбувається у процесі їх проєктно-технологічної діяльності та передбачає застосування комплексу словесних (розповідь, пояснення, лекція, бесіда, дискусія, інструктування), наочних (демонстрація, ілюстрація, показ трудової дії), практичних (вправи, лабораторні, практичні, графічні, дослідні роботи), інноваційних (проєктні, інтерактивні, ігрові, проблемні тощо) методів навчання, різних типів уроків (засвоєння нових знань, формування умінь і навичок, комплексного застосування знань, умінь та навичок, узагальнення і систематизації знань, перевірки, оцінювання та корекції знань, умінь та навичок, комбінований) та форм організації навчально-виробничої праці учнів (фронтально-групові, ланкові, індивідуальні).

Під час навчання технологіям побутової діяльності та самообслуговування вчителю треба слідкувати за дотриманням учнями правил безпечної роботи, виробничої санітарії й особистої гігієни, навчати їх тільки безпечних прийомів роботи, ознайомлювати з заходами попередження травматизму в побуті.

4.1.16. ОБЛАДНАННЯ МАЙСТЕРЕНЬ

Для ефективного забезпечення освітнього процесу з трудового навчання має бути сучасна навчально-матеріальна база. Адже загальновідомо, який негативний психологічний вплив мають на учнів, на їх ставлення до роботи погана організація праці та застарілі інструменти, інвентар, механізми. У сучасних умовах створення навчально-матеріальної бази трудового навчання

є доволі складним процесом.

У школах із числом клас-комплектів 20 і більше створюються 2 комбіновані майстерні: з обробки металу і з обробки деревини. У школах із числом клас-комплектів менше 20 – одна універсальна майстерня.

Відповідно до ергономічних вимог комбінована майстерня з обробки деревини повинна мати площу 70-80 м², з обробки металу – 80-90 м². У майстерні відводиться окреме приміщення, в яке немає самостійного доступу учням, під інструментальну, площею від 16 до 40 м². Універсальна майстерня повинна мати площу 80-90 м² і також інструментальну.

Майстерні слід розміщати на перших поверхах у приміщеннях із дерев'яною підлогою. У майстерню підводиться трифазний струм.

У слюсарно-механічній майстерні повнокомплектної школи необхідно мати 20 слюсарних верстаків з лещатами, 5-6 токарно-гвинторізних верстатів, 2-3 настільних свердлильних верстати.

У столярній майстерні – 20 столярних верстаків, 3-5 токарних верстати по дереву, 2-3 свердлильних, 1 мокре точило.

Таке обладнання, як фрезерний, заточний, стругальний верстати, дискова пилка краще розміщати окремо, в інструментальній, так як ними користується тільки вчитель і для кращого забезпечення техніки безпеки.

Також у сучасній майстерні не обійтись без ручного електрифікованого інструменту – електрорубанка, електролобзика, електрофрезера, шліфувальної машини тощо (працювати тільки учителю, учням під контролем учителя).

Для забезпечення навчального процесу в школі необхідно обладнати швейну майстерню на 10 робочих місць. Це мають бути сучасні швейні машинки (в тому числі і комп'ютеризовані), столи для розкроювання, прасувальні дошки тощо.

Окрім переліченого, у майстерні має бути обладнання, яке б забезпечило засвоєння учнями ще декілька основних технологій із перелічених у програмі. Наприклад, технологію лозоплетіння, технологію виготовлення

виробів зі шкіри, технологію електротехнічних робіт, технологію приготування їжі, технологію виготовлення кондитерських виробів тощо. Таке обладнання (наприклад, плиту, духовку тощо) розміщують в окремому приміщенні або облаштовується частина приміщення в уже перелічених майстернях.

Існують нормативи на температурний та інші режими в навчальних майстернях. Температура в столярній майстерні має бути в межах 14-15 градусів і 15-16 градусів – у слюсарній.

Освітленість у будь-якій майстерні на висоті 0,8 м має бути 300 Лк від люмінесцентних ламп і 150 Лк від ламп розжарювання. Місцеві світильники повинні мати захисний кут 30° , їх яскравість повинна бути не більше 1000 Вт, напруга – не більше 42 В. Повітряний обмін у столярній майстерні повинен бути не менше 20 м^3 за годину на учня. Шум в майстернях не повинен перебільшувати 75 дБ.

Площа робочих місць на одного учня повинна бути на 25-40% більша порівняно з площею робочого місця дорослого робітника. Для токарів – 6 м^2 , для фрезерувальників і шліфувальників – $9-12 \text{ м}^2$, електрозварників – $7,5 \text{ м}^2$, збиральників, ремонтників і інших – 4 м^2 .

Тому, слюсарні місця розміщуються так, щоб світло падало спереду або зліва. Відстань між слюсарними верстакими повинна бути не менше 80 см, а між рядами – не менш 100 см. Верстаки від верстатів – на відстані не менше 90 см, а від стіни – 70 см. У столярній майстерні між верстакими – 65 см, а між рядами – 70 см, від стінки – 40 см. Токарні і фрезерні верстати встановлюються на відстані 40-50 см від стін. Висота столярних верстаків відповідно до віку учнів може бути 75, 77,5 і 80 см.

Захисна сітка слюсарних верстаків – 600-800 мм. Якщо приміщення не дозволяє встановити верстаків на 20 робочих місць, то їх необхідно трохи зменшити, але ширина кришки столу не повинна бути меншою 550 мм, а довжина верстака для кожного учня – не менше 850 мм. Усі робочі місця в майстернях забезпечуються табуретками висотою 400-420 мм з кришкою

350x350 або 400x400 мм.

Решітчасті підкладки – розміром 55x75 см і висотою 5 і 8 см.

Рекомендовано слюсарні верстаки встановити на три зрости – 760, 800 і 840 мм, це дасть можливість звести кількість підкладок до мінімуму.

Робоче місце вчителя розміщується неподалік від входу. Для зберігання незакінчених робіт обладнуються спеціальні шафи з декількома відділеннями, кожне з яких виділяється окремому класу.

4.2. МЕТОДИКА НАВЧАННЯ КРЕСЛЕННЯ

4.2.1. ЗМІСТ, ЗАВДАННЯ, МІЖПРЕДМЕТНІ ЗВ'ЯЗКИ КРЕСЛЕННЯ В ЗАКЛАДІ СЕРЕДНЬОЇ ОСВІТИ

Шкільному курсу креслення належить роль загальноосвітнього предмета, він виконує відповідальну роль у загальній системі розвитку мислення, просторових уявлень і графічної грамотності учнів.

Значення креслення визначають такі *завдання*:

1. Основне завдання курсу креслення – формування в учнів технічного мислення, просторових уявлень, а також здібностей до пізнання техніки за допомогою графічних зображень. Для цього необхідно навчати учнів методам отримання графічних зображень і умовним позначенням, що використовуються на кресленнях.

2. Завдання розвитку пізнавального інтересу слід розглядати в кресленні як стимул до активізації діяльності учня, як ефективний інструмент, що дозволяє вчителю зробити процес навчання цікавим, привабливим, виділяючи у ньому ті аспекти, які можуть привабити до себе інтерес учня.

3. Креслення як навчальний і загальноосвітній предмет може сприяти і вирішенню такого важливого завдання, як формування в учнів естетичного смаку. На уроках креслення є можливості для ознайомлення учнів з основами художнього конструювання, або дизайном (від англ. Design – задум, проєкт, конструкція, рисунок, композиція). Сутність його полягає в створенні виробів, що

відповідають вимогам суспільної користі, зручності експлуатації і краси. Доцільно на уроках демонструвати учням побутові і фабричні вироби (або відповідні ілюстрації) і аналізувати їх зовнішній вигляд і функціональне призначення.

4. Викладання креслення в школі підпорядковане завданню розвитку політехнічного кругозору школярів. У число завдань політехнічної підготовки входять ознайомлення учнів з основами виробництва, розвиток конструкторських здібностей, вивчення ролі креслення в сучасному виробництві, встановлення логічного зв'язку креслення з іншими предметами політехнічного циклу, що виявляється в підвищенні вимогливості до якості графічних робіт на уроках математики, фізики, хімії, трудового навчання. У результаті цього буде вдосконалюватися загальна графічна грамотність учнів.

5. До завдань навчання кресленню також входить підготовка учнів до самостійної роботи з довідковою та спеціальною літературою для вирішення поставлених проблем.

Структура і зміст креслення. Графічна підготовка для переважної більшості учнів здійснюється в два етапи:

1. Пропедевтичні відомості про виконання, оформлення і читання креслень, які набуваються учнями в процесі вивчення трудового навчання, математики та інших предметів (до 8 класу).

2. Систематичне вивчення курсу креслення в 8 – 9 класах.

Незначна частина учнів отримує поглиблену графічну підготовку на факультативних заняттях із креслення в школі та в процесі трудового навчання.

Зміст графічної освіти відображають навчальний план і програма. Навчальним планом на вивчення креслення відводиться 68 годин (по 34 год. в 8 і 9 класах). Навчальна програма складається з пояснювальної записки, загального тематичного плану, самої програми, критеріїв оцінювання досягнень учнів і списку літератури.

Програма дисципліни має на меті сформувати в учнів ставлення до креслення як до одного з головних і необхідних засобів спілкування людей у

їхній практичній діяльності, навчити свідомо читати креслення та схеми, самостійно виконувати графічні документи для виготовлення предметів трудової навчальної діяльності.

У 8 класі відповідно до програми вивчаються такі теми: «Загальні вимоги до оформлення креслень», «Геометричні побудови на кресленнях», «Креслення плоских предметів», «Креслення в системі прямокутних проєкцій», «Виконання і читання креслень», «АксонOMETричні проєкції. Технічний рисунок», «Перерізи та розрізи при виконанні креслень предметів».

У 9 класі передбачено вивчення також трьох основних тем: «Вибір зображень на кресленнях», «Складальні креслення», «Зображення з'єднань на складальних кресленнях», «Читання та деталювання складальних креслень», «Топографічні та будівельні креслення», «Технічні схеми».

Міжпредметні зв'язки. Врахування міжпредметних зв'язків – необхідна умова успішного навчання. Від того, як здійснюється цей зв'язок, залежить передусім розвиток мислення учнів. Крім того, правильне здійснення міжпредметних зв'язків сприяє формуванню наукового світогляду, допомагає учням бачити взаємозв'язок предметів і явищ матеріального світу.

Цей взаємозв'язок особливо прослідковується у викладанні креслення, трудового навчання, геометрії, образотворчого мистецтва і фізики, так як знання, уміння і навички, отримані з одного з цих предметів, використовуються на заняттях з іншого.

З метою дотримання єдності вимог до графічних зображень доцільно в кожній школі мати єдиний графічний режим. Під графічним режимом слід розуміти сукупність вимог і правил, яким повинні задовольняти усі графічні зображення (схеми, діаграми, технічні рисунки, ескізи) незалежно від того, на якому уроці вони виконуються і де використовуються.

Розвиток просторових уявлень учнів – одне з головних завдань предмета «Креслення». Просторовими уявленнями називають мисленне відтворення форми, величини і розташування в просторі предметів і їх частин. Ці уявлення

можуть виникати як на основі образу предмета, так і на основі зображення його на кресленні.

Просторові уявлення в психології прийнято поділяти на два види: образи пам'яті і образи уяви.

Образи пам'яті відображають предмет приблизно в тому вигляді, у якому він був сприйнятий (без мисленнєвої переробки). Образи уяви (на відміну від образів пам'яті) є новими образами і поділяються за способом створення на дві групи:

а) образи відтворюючої уяви – це нові образи, які створюються на основі заданого матеріалу (креслення, словесного опису) шляхом його мисленнєвої переробки. Прикладами відтворюючої уяви в процесі навчання учнів кресленню є створення мисленнєвого образу предмета за його комплексним кресленням, за словесним описом; представлення і побудова третьої проєкції деталі за двома заданими проєкціями. Образами відтворюючої уяви є також уявлення, створені на основі читання складального або будівельного креслення, кінематичних і електронних схем;

б) образи творчої уяви – це нові образи, створення яких не спрямовується, не диктується заданим матеріалом (кресленням, схемою, словесним описом). У процесі такої уяви формуються такі образи, реалізація яких на практиці призводить до створення нових матеріальних і культурних благ – нових конструкцій машин, виробів мистецтва, літератури тощо. Творча уява характерна для конструкторів, винахідників, архітекторів.

Вивчення курсу креслення, оволодіння ним на необхідному рівні неможливе без розвинутої просторової уяви. Тому розвиток уяви – актуальне завдання вивчення креслення в школі. Успішному розвитку просторової уяви сприяють різні види задач і вправ.

На початковому етапі навчання доцільно широко використовувати вправи, що включають наочні зображення деталей, моделі і реальні деталі. Такими вправами можуть бути порівняння креслення деталі з її наочним зображенням; співставлення і розташування зображень деталі (виглядів) в

проекційному зв'язку з опорою на наочне зображення; окреслювання ліній на кресленні, керуючись наочним зображенням тощо.

Однак необхідно мати на увазі, що наочні зображення потрібно використовувати лише на початковому етапі навчання, так як тривале їх використання може служити гальмом у розвитку просторової уяви.

Серед інших вправ на розвиток просторової уяви можна назвати такі, як: аналіз форми предмета шляхом мисленнєвого розчленування його на прості геометричні тіла; визначення за зображенням просторового розташування поверхонь; визначення проєкцій вершин і точок, що лежать на ребрах і гранях; виконання аксонометричних зображень за кресленням.

Особливу цінність для розвитку рухливості просторової уяви мають спеціальні задачі на перетворення просторового положення предметів і їх частин, зміна форми предмета, а також задачі на конструювання.

4.2.2. ПРИНЦИПИ НАВЧАННЯ КРЕСЛЕННЯ

У сучасній дидактиці вироблені єдині основні вимоги до організації навчання, його змісту, форм і методів, що отримали назву дидактичних принципів. *Принцип в дидактиці* – це основна, вихідна вимога, що висувається до процесу навчання з метою його раціонального і ефективного здійснення. Усі принципи навчання тісно пов'язані між собою.

У навчанні кресленню провідним принципом є *політехнічна спрямованість* цього процесу.

Реалізація політехнічної спрямованості навчання кресленню передбачає оволодіння учнями спеціальними технічними знаннями, під якими слід розуміти:

– знання основної термінології (назви вимірювальних і креслярських інструментів, зображень, пристосувать і пристроїв, окремих частин деталей, вузлів машин і механізмів);

– володіння елементарними знаннями з матеріалознавства (основні механічні властивості матеріалів: пластичність, ковкість тощо);

– знання основ технології виготовлення виробів із різних матеріалів (кування, лиття, різання, штампування);

– загальне знайомство з конструкцією простих машин, механізмів і окремих деталей (їх призначення і принцип роботи).

Також політехнічна спрямованість навчання кресленню передбачає оволодіння учнями практичними вміннями і навиками користування інструментами, виконання геометричних побудов, наочних зображень і креслень, завдань на конструювання і моделювання тощо.

Одним з основних принципів, що характеризує зміст навчання креслення, є *принцип науковості*. Цей принцип у кресленні означає опору на теоретичну основу курсу креслення – нарисну геометрію. Практична реалізація принципу науковості передбачає вивчення встановлених у нарисній геометрії методів зображень, відповідної термінології, основних понять, їх розвиток і становлення.

Принцип науковості навчання також реалізується і в використанні умовних графічних і буквених позначень, встановлених державними стандартами.

Принцип *систематичності* і *послідовності* визначає зміст креслення як навчального предмета і відображає його логіку.

Систематичність передбачає встановлення певної періодичності навчальних занять і реалізується через показ елементів креслення в системі інших дисциплін (математика, трудове навчання, образотворче мистецтво). У свою чергу це дозволяє реалізувати інший дидактичний принцип – послідовність вивчення курсу: логіку його побудови, вивчення матеріалу від простого до складного. Дотримання вчителем цього принципу передбачає добір навчального матеріалу у визначеній послідовності, пов'язуючи новий з пройденим, відповідно до індивідуальних і вікових особливостей як окремих учнів, так і всього класу в цілому.

Принцип свідомості і активності як один із важливих у навчанні кресленню спрямовує вчителя на формування в учнів свідомого засвоєння графічних знань, вміння вникнути в їх сутність. Принцип свідомості і

активності передбачає організацію активного і цілеспрямованого навчання кресленню.

Учням потрібно пропонувати розв'язування різнопланових задач, що відповідають темі і сприяють закріпленню знань, умінь і навиків, які формуються на даному уроці. Реалізація принципу свідомості і активності пов'язана з розвитком в учнів спостережливості, пам'яті, уваги, уяви, з умінням користуватися довідковою літературою.

Краще засвоєння матеріалу учнями забезпечується *принципом наочності*. Чим більше органів чуття бере участь у сприйнятті якого-небудь враження або групи вражень, тим міцніше ці враження зберігаються в нашій пам'яті. У сучасних умовах реалізація цього принципу на заняттях з креслення здійснюється не лише за допомогою таблиць, плакатів, динамічних посібників, моделей, виготовлених вузлів і деталей, але й великим арсеналом електронних засобів, наприклад, презентацій.

Принцип *міцності засвоєння знань* з креслення виражається в такій організації навчання, при якій учні могли б відтворити в своїй пам'яті раніше засвоєний матеріал і використати його як в навчальних, так і в практичних цілях.

Цей принцип не можна аналізувати ізольовано від раніше розглянутих, оскільки знання учнів будуть тим міцніші, чим свідоміше працює учень над кресленням, над навчальним матеріалом, чим багатший і різноманітніший запас наочних образів, пов'язаних із цими кресленнями, чим більше зв'язків було встановлено між розглянутими графічними зображеннями і вивченими правилами.

У пам'яті учнів потрібно регулярно відновлювати зміст тих розділів і тем курсу креслення, які служать основою для вивчення наступного матеріалу. Викладати новий матеріал потрібно тільки після засвоєння раніше вивченого. Методика повторення навчального матеріалу не повинна бути одноманітною, інакше повторення перейде в гальмування. Для цього в повторення потрібно включати елементи новизни.

Принцип єдності і оптимального поєднання колективних і

індивідуальних форм навчання необхідний для врахування вчителем індивідуальних особливостей учнів під час їх колективної роботи на уроці. Колективна робота забезпечує раціональне використання часу, навчальних приміщень; вона підсилює виховний вплив навчання, формує колективні навички праці. Індивідуалізація навчального процесу дозволяє регулювати процес навчання учнів залежно від рівня знань і здібностей кожного з них. Для реалізації цього принципу необхідне використання збірників завдань, карток-завдань із вправами різної складності.

4.2.3. СИСТЕМА МЕТОДІВ НАВЧАННЯ КРЕСЛЕННЯ

Система методів навчання кресленню. Будь-який метод навчання є взаємопов'язана діяльність учителя і учня, в результаті якої досягаються визначені навчальні і виховні цілі.

З поняттям «метод» пов'язане поняття «методичний прийом». Їх не можна ототожнювати і змішувати, оскільки це різні явища педагогічного процесу. Методичні прийоми – це елементи того чи іншого методу. Прийом не дає кінцевого результату, має не самостійне, а допоміжне значення.

Для *методу* навчання є характерною наявність *двох ознак*. По-перше, метод повинен забезпечувати досягнення цілі навчання, давати учням нові знання, розвивати їх або перевіряти. По-друге, у методі навчання повинна існувати двостороння узгоджена діяльність учителя і учня.

Розглянемо методи, що найчастіше використовуються у навчанні кресленню.

Розповідь – це повідомляюча форма викладу навчального матеріалу вчителем. Використовується вона головним чином при повідомленні нового матеріалу і супроводжується демонструванням різноманітних наочних посібників. Широко використовується розповідь при ознайомленні учнів з історією креслення, з його значенням у сучасному виробництві.

Розповідаючи, вчитель спирається на наявний в учнів досвід, встановлює зв'язок із раніше вивченим матеріалом.

Пояснення – це послідовне роз'яснення сутності і значення понять.

Використовується при ознайомленні учнів із відносно складними питаннями курсу креслення, такими, наприклад, як: перерізи і розрізи, аксонометричні проєкції тощо.

До пояснення вдаються вчителі при закріпленні вивченого матеріалу, коли виявляється недостатньо глибоке розуміння учнями окремих питань; на етапі підготовки до виконання графічних робіт.

Широко застосовуються і окремі прийоми цього методу. Наприклад, якщо вчитель бачить, що учні зазнають труднощів на якомусь етапі виконання графічної роботи, він може продемонструвати динамічну модель, плакат, таблицю або дати усне пояснення.

Отже, метод пояснення активно виконує функцію керування пізнавальною діяльністю учнів.

Бесіда – це розмова вчителя з учнями. Характерною рисою цього методу є те, що вчитель підводить учнів до розуміння і засвоєння нових знань, користуючись ретельно продуманою системою питань і спираючись на наявні в учнів знання і практичний досвід. Ставлячи запитання учням, учитель з'ясовує ступінь засвоєння ними матеріалу, що вивчається, визначає недоліки в знаннях і намічає шляхи їх усунення. При цьому вчителю потрібно пам'ятати, що питання повинні бути чітко сформульовані, зрозумілими за змістом і короткими за формою.

Бесіда буває чотирьох основних видів: бесіда-повідомлення, бесіда-закріплення, бесіда-контроль, бесіда-повторення.

Лекції. Цей метод також знаходить застосування в навчанні кресленню. Він характеризується тим, що вчитель викладає матеріал, не вдаючись до постановки питань учням. Лекційне викладання матеріалу з креслення займає незначну частину уроку.

Спостереження – це цілеспрямоване, безпосереднє і організоване сприйняття учнями предметів і явищ. Спостереження – один із найбільш важливих способів утворення уявлень і понять у процесі навчання кресленню. Організація спостереження завжди визначається тим завданням, яке

стоїть перед вчителем або учнями. Під час виконання креслення увага учнів повинна бути спрямованою на виявлення передусім геометричної форми предмета. Їх у даному випадку не повинні цікавити ні колір предмета, ні його фактура тощо. Якщо увагу учнів не спрямовувати, то спостереження може перетворитися в просте «споглядання», що призводить зазвичай до поверхневих, розрізнених вражень.

Надавати спостереженню цілеспрямований характер допомагає порівняння – встановлення подібності і відмінності між певними предметами і явищами.

Моделювання і конструювання. Моделювання – один із методів навчання кресленню, в основі якого лежить процес відтворення форми предмета за його зображенням (описом).

Конструювання – процес створення нового образу предмета на основі його заданих властивостей.

У навчанні кресленню моделювання використовується головним чином як спосіб розвитку просторової уяви учнів. Для моделювання можуть бути використані пластилін, глина, картон, пінопласт та інші матеріали, які добре піддаються обробці. Застосовують і спеціально виготовлені набори різних заготовок.

Прикладом завдань на конструювання можуть бути такі: керуючись наочним зображенням шипу (елемент дерев'яного з'єднання), сконструювати і виконати креслення проушини (деталі, що приєднується); розробити схему з'єднання двох валів тощо.

Виконання графічних робіт. Цей метод сприяє формуванню в учнів необхідних навиків для виконання ескізів, креслень, аксонометричних зображень і технічних рисунків. Графічні роботи знаходять широке застосування при узагальненні і закріпленні знань, при поясненні нового матеріалу та контролі знань учнів.

Робота з підручником і довідковим матеріалом. Добре організована і систематична робота з книгою є однією з вирішальних умов отримання міцних

знань і умінь із креслення. Працюючи з підручником, учні засвоюють систему знань, набувають навиків самостійної роботи, вчать знаходити правильні відповіді до завдань. Ця робота повинна проводитися протягом усього періоду вивчення креслення, на всіх етапах навчального процесу, починаючи з пояснення і закінчуючи закріпленням, повторенням і узагальненням усього вивченого.

Графічні задачі в навчанні креслення. Графічною називається така задача, рішення якої пов'язане з використанням графічних зображень (креслень, аксонометричних проєкцій, схем тощо) і має значення в розвитку просторових уявлень і логічного мислення учнів.

Використання таких задач дає можливість активізувати процес навчання і самостійну роботу учнів, підвищити їх пізнавальну активність, розвинути інтерес до предмета. Розв'язування окремих задач вимагає від учнів, самостійного пошуку додаткових матеріалів, тобто процес розв'язку задач може бути джерелом нових знань.

Розв'язування задач є одним із засобів контролю знань, умінь і навиків. Умілий їх добір дозволяє ліквідувати формалізм при перевірці знань учнів чим значно активізувати процес закріплення навчального матеріалу.

При обмежених термінах навчання кресленню в школі важливе значення має використання оптимальної і методично доцільної системи задач. Під системою графічних задач слід розуміти таку сукупність завдань, яка охоплює весь основний зміст курсу, відповідає програмним і загальнопедагогічним вимогам і створена так, що кожне наступне завдання складніше за попереднє.

Для того, щоб процес розв'язку задач був діяльним засобом отримання учнями міцних і глибоких знань, він повинен відповідати певним *методичним і дидактичним вимогам*, а саме:

- графічні задачі повинні використовуватися на усіх етапах навчання;
- необхідна суворя послідовність у переході від простих задач до складних;

– кожна задача повинна відповідати навчально-виховним цілям уроку, рівню графічної підготовки учнів і бути спрямована на засвоєння і закріплення навчального матеріалу;

– усі задачі повинні розвивати розумові і графічні здібності учнів (тому задачі по можливості повинні бути проблемними, спрямовуючими мислення учнів по творчому шляху);

– під час виконання задачі вчитель повинен надавати учням необхідну допомогу, консультивати, контролювати хід розв'язку;

– усі задачі, виконані учнями, повинні бути перевірені і оцінені;

– помилки, допущені при розв'язку задачі, повинні бути проаналізовані з учнями.

Залежно від характеру графічної діяльності, що використовується при вирішенні задач з основ проєціювання, їх можна поділити на такі групи: побудова зображень, побудова зображень за різними вихідними даними, читання зображень, зміна кількості зображень.

4.2.4. ОРГАНІЗАЦІЯ НАВЧАЛЬНОЇ РОБОТИ З КРЕСЛЕННЯ

Урок – логічно завершений, цілісний елемент навчально-виховного процесу, в якому в складній взаємодії представлені мета, зміст, засоби і методи навчання, проявляються особистість і майстерність вчителя, індивідуальні і вікові особливості учнів, здійснюється реалізація цілей і завдань навчання, виховання і розвитку.

Уроки відрізняються один від одного *типом і структурою*. Пропонується декілька різних підходів до класифікації уроків. Найчастіше використовується класифікація за основними дидактичними цілями, згідно з якою розрізняють такі *типи уроків*: 1) вивчення нового матеріалу; 2) повторення і закріплення знань, умінь і навиків учнів; 3) контрольний; 4) урок загального або змішаного типу.

Усі перераховані типи уроків широко використовуються в практиці

викладання креслення. Урок вивчення нового матеріалу є основним типом уроку, який вирішує таке дидактичне завдання, як засвоєння знань. Прикладом такого уроку може слугувати перший урок креслення у 8 класі. На ньому протягом 45 хв. учні знайомляться з предметом «Креслення», зі змістом шкільного курсу, цілями і завданнями вивчення креслення, значенням креслення в практичній діяльності людей. На цьому ж уроці учням розповідають історію розвитку креслення, розкривають роль креслення в сучасному виробництві.

Другий тип уроків дозволяє вирішувати завдання систематизації і узагальнення, повторення і закріплення засвоєного матеріалу, використання знань у практичній діяльності учнів. До уроків цієї групи можна віднести уроки, на яких учні виконують графічні роботи (крім контрольної). До цього ж типу потрібно віднести уроки узагальнення знань, які проводяться в кінці навчального року.

Контрольний урок, або урок виконання контрольної роботи, служить для оцінювання результатів роботи школярів, рівня засвоєння ними графічних знань, умінь і навиків. Контрольні роботи з креслення проводяться в кінці навчального року, але не на останньому уроці, щоб вчитель мав можливість проаналізувати їх, узагальнити результати, виявити недоліки в засвоєнні знань і показати школярам шляхи їх усунення.

Уроки змішаного типу найбільш часто використовуються в викладанні предмета, так як дозволяють у сукупності вирішувати всі перераховані завдання різних типів уроків. Прикладом такого уроку може бути урок із теми «Проеціювання на три взаємно перпендикулярні площини проєкцій». На такому уроці вчитель виявляє ступінь підготовки учнів до сприйняття нового матеріалу, повторює і закріплює опорні поняття, вивчені на попередньому уроці. При поясненні теми вчитель розкриває зміст нових проєкційних понять. Невелика за часом графічна робота, що виконується на уроці, формує в учнів навик в побудові креслень.

Тип уроку визначається його основною дидактичною метою. Для уроку, на

якому вивчається новий матеріал, основною дидактичною метою є засвоєння нових понять. Усі інші цілі даного уроку, наприклад, закріплення раніше вивчених понять, носять допоміжний характер щодо головної дидактичної мети.

Кожному типу уроку відповідає певна структура. Під структурою уроку розуміють послідовність елементів уроку, що забезпечує його цілісність і сприяє рішенню завдань навчання, виховання і розвитку школярів. На структуру уроку впливає багато факторів: цілі і завдання уроку, зміст і обсяг навчального матеріалу тощо. Розглянемо орієнтовні структури різних типів уроків креслення.

Урок вивчення нового матеріалу. 1. Організаційна частина. 2. Повідомлення теми, мети і завдань уроку; мотивація діяльності учнів. 3. Пояснення нового матеріалу. 4. Узагальнення і закріплення знань. 5. Домашнє завдання. 6. Підведення підсумків уроку.

Урок повторення і закріплення знань. 1. Організаційна частина. 2. Повідомлення теми, мети і завдань уроку; мотивація діяльності учнів. 3. Актуалізація, узагальнення і систематизація знань. 4. Рішення графічних задач. 5. Домашнє завдання. 6. Підведення підсумків уроку.

Урок закріплення умінь і навиків. 1. Організаційна частина. 2. Повідомлення теми, мети і завдань уроку; мотивація діяльності учнів. 3. Знайомство зі змістом графічної роботи. 4. Повторення основних теоретичних положень, правил, способів діяльності, необхідних для успішного виконання роботи. 5. Обговорення з учнями плану виконання графічної роботи і плану самоконтролю. 6. Самостійна робота школярів. Диференційована допомога учням. 7. Підведення підсумків уроку.

Контрольний урок. 1. Організаційна частина. 2. Повідомлення теми, мети і завдань уроку; мотивація діяльності учнів. 3. Пояснення завдання, відповіді на питання учнів. 4. Виконання учнями завдання. 5. Здача виконаного завдання. 6. Підведення підсумків уроку.

Урок загального або змішаного типу. 1. Організаційна частина. 2. Повідомлення теми, мети і завдань уроку; мотивація діяльності учнів.

3. Перевірка знань учнів. 4. Пояснення нового матеріалу. 5. Закріплення вивченого матеріалу. 6. Рішення задач по пройденому матеріалу. 7. Підведення підсумків уроку. 8. Домашнє завдання.

Для розвитку творчого мислення учнів і залучення до дослідницької діяльності пропонується структура *проблемного уроку*. 1. Організаційна частина. 2. Формулювання проблеми, висунення гіпотези і варіантів рішення. 3. Пошук практичного вирішення проблеми (хід її рішення). 4. Обговорення результатів. 5. Коментарії і узагальнення вчителя. 6. Розв'язання задач по новому матеріалу. 7. Домашнє завдання. 8. Підведення підсумків уроку.

Слід відмітити, що структури одного і того ж типу і виду уроків можуть мати різні комбінації структурних елементів.

Потрібно враховувати працездатність учнів протягом уроку для кожного із типів, щоб сприяти найбільш повній реалізації дидактичної мети уроку. Наприклад, на уроках вивчення нового матеріалу перші 15 хв. найбільшої працездатності учнів використовуються для повідомлення теоретичного матеріалу. На уроках повторення і закріплення знань, умінь і навиків цей же час відводиться на узагальнення, систематизацію знань, умінь і навиків.

До уроків креслення висуваються певні вимоги. Для зручності їх розгляду умовно поділимо їх на чотири групи: дидактичні, виховні, психологічні і гігієнічні. Умовність цього поділу в тому, що в реальному навчально-виховному процесі ці вимоги тісно взаємопов'язані. Визначимо, у чому ж сутність сучасних вимог до уроку креслення.

Дидактичні:

- організаційна чіткість проведення уроку, раціональне використання кожної хвилини уроку;
- постановка цілей і задач уроку, повідомлення плану роботи на уроці;
- розкриття мотивів навчальної діяльності;
- прогнозування рівня знань, умінь і навиків, якого повинні досягнути учні до кінця уроку;
- вибір раціональних форм, методів, прийомів і засобів навчання,

стимулювання і контролю, що забезпечують пізнавальну активність учнів на кожному етапі уроку;

- здійснення міжпредметних зв'язків;
- постійне дотримання і реалізація на уроці загальних дидактичних принципів і їх єдності та зв'язку.

Виховні:

- усвідомлення необхідності володіти графічними знаннями для успішної роботи на виробництві;
- формування в учнів естетичного смаку, здатності до творчості, конструювання, раціоналізації;
- формування умінь і навиків самостійного виконання завдань.

Психологічні:

- всебічне вивчення і врахування в педагогічній практиці рівня розвитку і індивідуально-психологічних особливостей кожного учня (типу мислення, пам'яті, уваги, уяви, волі, емоцій тощо);
- самоволодіння і самоконтроль вчителя на уроці за своїм настроєм, поведінкою з метою переборення негативного психологічного стану, який передається учням і впливає на результативність їх праці;
- поєднання вимогливості педагога з доброзичливістю і справедливістю, повагою до дітей, педагогічним тактом;
- формування позитивних мотивів навчання учнів.

Гігієнічні:

- дотримання норм освітлення;
- попередження розумової і фізичної перевтоми (для чого слід уникати одноманітності в навчальній роботі, монотонного викладання, чергувати слухання навчальної інформації з виконанням практичних й інших видів завдань).

4.2.5. ПЛАНУВАННЯ УРОКІВ КРЕСЛЕННЯ

Учителю креслення належить керівна роль в організації активної діяльності учнів по засвоєнню графічних знань і формуванню умінь і навиків. Від

чіткості планування залежить ефективність і ритмічність навчальної роботи, якість виконання програми, глибина і міцність знань учнів. Планування діяльності здійснюється вчителем шляхом складання календарно-тематичного і поурочного планів.

Розглянемо кожний із них.

Календарно-тематичний план встановлює відповідні терміни на вивчення всіх тем програми з урахуванням кількості тижневих годин, що відводяться навчальним планом для вивчення даного предмета. Такий план допомагає контролювати терміни проходження окремих розділів програми. Для складання календарно-тематичного плану вчителю необхідно вивчити спеціальну і методичну літературу, ретельно ознайомитися зі змістом, вимогами програми з креслення і пояснювальною запискою до неї, підручниками і навчальними посібниками з креслення, досвідом роботи інших учителів. Необхідно також ознайомитися з програмами і підручниками з суміжних предметів. Тільки після цього можна розпочати розробку календарно-тематичного планування, в якому повинна бути логічна система викладання навчального матеріалу, заснована на дидактичних принципах навчання.

Вважається недоцільним встановлювати обов'язкову і єдину для усіх форму календарно-тематичного плану, оскільки вона залежить від специфіки навчальних предметів і особливостей системи роботи вчителя. За формою календарно-тематичні плани бувають текстові, ілюстровані і комбіновані (поєднують елементи текстового та ілюстрованого планів). Кожна названа форма плану має свою структуру. Найбільш простим варіантом текстового планування є такий, що містить порядковий номер, дату проведення і тему уроку. Крім перерахованих, текстовий матеріал може містити такі розділи: навчально-виховні і розвиваючі завдання, тип і обладнання уроку; опорні знання; характер завдань для практичної роботи; домашнє завдання; рівень знань, умінь і навиків, яких повинні досягти учні на уроці.

Окрім від текстових, існують ще ілюстровані календарно-тематичні плани.

Вони дозволяють виявити графічний склад завдань, передбачити послідовне ускладнення обсягу практичних і графічних робіт, визначити форму деталей, які є об'єктом вивчення. Але при цьому в ілюстрованому плані залишаються нерозкритими цілі уроку, зміст і обсяг домашнього завдання.

Комбінований календарно-тематичний план, об'єднавши в собі переваги текстового й ілюстрованого планування, є на сьогодні найбільш раціональною формою розкриття змісту і логіки навчального процесу. До недоліків цієї форми слід віднести збільшення затрат часу на його розробку.

Найпоширенішою формою календарно-тематичного плану у школі є текстовий план, зразок якого представлено у таблиці 4.2.1.

Таблиця 4.1.

Зразок календарно-тематичного плану

№ п/п	Тема і короткий зміст уроку	Мета і тип уроку	Методичне забезпечення уроку	Практична робота на уроці	Календарний термін	Примітка
1.						

Поурочне планування здійснюється на основі календарно-тематичного і є розробкою плану проведення окремого уроку. Складаються плани уроків у довільній формі, і розрізняються вони лише за обсягом: від детального конспекту вчителя-початківця до короткого, стислого плану у досвідчених вчителів. Однак у ньому повинні знайти відображення такі обов'язкові елементи: дата проведення уроку і його номер за календарно-тематичним планом; тема уроку; тип уроку; завдання навчання, виховання і розвитку учнів; обладнання, необхідне для проведення уроку; оформлення класної дошки; структура уроку з зазначенням орієнтовного розподілу часу за етапами; зміст навчального матеріалу (хід уроку); домашнє завдання.

Розпочинаючи розробку календарно-тематичного плану, треба чітко уявляти логічну схему викладення навчального матеріалу, точно визначити тему, мету і зміст кожного уроку. Правильно визначена мета має велике значення тому, що таким чином здійснюється перспективне планування результату навчальної роботи. Мета передбачає формування у школярів нових знань і способів дій, закріплення раніше вивченого матеріалу, виховання рис характеру, якостей особистості, вплив на психічні процеси, моторні навички.

У загальному вигляді визначення *навчальної мети* залежить від того, як вона зазначена в програмі і може бути такою:

- сформувати нові знання на рівні...;
- повторити; продовжити формувати...;
- забезпечити засвоєння учнями законів, принципів...;
- узагальнити та систематизувати знання про...;
- навчити виконувати завдання за зразком чи в новій ситуації...;
- навчити самостійно оцінювати наслідки роботи...;
- усунути недоліки в знаннях з теми...; тощо.

Сформувати якості особистості та риси характеру дуже важко і для цього треба багато часу. У загальному вигляді *мета виховання* може бути визначена так:

- виховання патріотизму, національної самосвідомості, бережливого ставлення до природи, суспільного майна;
- виховання уважного відношення до оточуючих, поваги до людей;
- виховання колективізму (звичка рахуватись із суспільною думкою, вимогливість до себе і товаришів, відповідальність перед колективом);
- виховання дисциплінованості;
- виховання естетичних поглядів (культура мовлення, одягу, поведінки, праці);
- виховання творчого ставлення до праці тощо.

Сформулювати *мету розвитку* в загальному вигляді можна так:

– розвивати мислення (розумові операції, вміння аналізувати, синтезувати, порівнювати, узагальнювати, класифікувати, систематизувати, конкретизувати, абстрагувати);

– розвивати специфічні види мислення (логічне, просторове, технічне економічне, екологічне);

– розвивати якості розуму (критичність, глибину, широту, швидкість, гнучкість, творчість);

– розвивати пам'ять;

– розвивати пізнавальну, творчу активність, загальні і спеціальні здібності;

– розвивати моторні навички (точність рухів, їх швидкість, сила, координованість), окомір;

– розвивати загальні уміння, необхідні для навчальної праці (спостережливість, планування, самоконтроль);

– розвиток вольової і емоційної сфери (ініціатива, самостійність наполегливість, упевненість у своїх силах, здатність переборювати труднощі, уміння володіти собою тощо.

Учитель завжди повинен сам розробляти план уроку, не обмежуючи свою діяльність використанням відповідних розробок, що пропонуються в методичних журналах і посібниках. Чим повніше і детальніше розроблений і продуманий із методичної точки зору урок, тим ефективнішим є результат навчання.

4.2.6. ОБЛІК УСПІШНОСТІ УЧНІВ ІЗ КРЕСЛЕННЯ

Важливою і невід'ємною частиною навчально-виховного процесу є врахування успішності учнів, від правильного здійснення якої залежить успішність їх навчання.

Перевірка і оцінювання знань учнів виконує такі функції: контролюючу, навчальну, виховну, розвиваючу. Контролююча функція є основною, а

навчальна, виховна і розвиваюча супутніми, хоч і досить важливими.

Перераховані функції визначають основні педагогічні вимоги до організації перевірки і оцінювання знань:

- систематичність і регулярність здійснення контролю;
- контроль як за глибиною і міцністю засвоєння знань, так і своєчасним формуванням визначених умінь і навиків;
- об'єктивність контролю і оцінок (створення рівних умов для всіх учнів під час контролю);
- виставлення оцінок відповідно до вимог програми до рівня знань, умінь і навиків;
- оптимальність контролю (визначається такою його організацією, при якій за мінімальний час за допомогою достатньої кількості завдань і питань можна виявити знання у більшій кількості учнів).

У процесі навчання учнів кресленню широко використовується поточна і підсумкова форми перевірки знань, для здійснення яких застосовують усне і письмове опитування, самостійні графічні роботи.

Усне опитування найбільш широко розповсюджене на практиці. Однак слід відмітити, що воно є найбільш важким видом перевірки знань, так як залежить від того, як учні приготували домашнє завдання.

Методами усного опитування є індивідуальне, фронтальне і ущільнене (комбіноване) опитування.

Індивідуальне опитування через специфіку предмета не дуже широко використовується в викладанні креслення. При індивідуальному опитуванні учень викликається до дошки для розгорнутої відповіді на оцінку. При цьому учень не переказує текст підручника, а, базуючись на раніше вивченому матеріалі, самостійно пояснює матеріал. Прикладом індивідуального опитування може слугувати читання складальних креслень по навчальних таблицях. Викликавши учня для індивідуального опитування, вчитель найчастіше пропонує іншим учням уважно слухати відповідь однокласника, доповнювати її і виправляти помилки, допущені при відповіді. Коли ж вчителю потрібно

вислухати відповідь слабкого учня, то рекомендується в цей час іншим запропонувати виконати самостійну роботу.

Фронтальне опитування дуже широко розповсюджене у викладанні предмета. Воно полягає у виклику більшої кількості учнів для відповіді на питання, які передбачають коротку відповідь. Фронтальне опитування вдало поєднує в собі контролюючу і навчальну функції і при цьому не потребує значних затрат часу на його здійснення. Однак не слід забувати, що метод фронтального опитування має свій недолік. Він не сприяє формуванню умінь зв'язано і достатньо повно викладати засвоєний матеріал.

Ущільнене (комбіноване) опитування полягає у виклику для перевірки знань одночасно декількох учнів, з яких один відповідає усно, а інші в цей час виконують за вказівкою вчителя графічні завдання. Цей метод сприяє більш об'єктивному оцінюванню знань усіх учнів класу.

До недоліків цього методу слід віднести те, що він порівняно з іншими методами меншою мірою виконує навчальну функцію, так як учні, що готуються до відповіді за завданням вчителя, «виключаються» з роботи, що проводиться усім класом. Цей метод має і труднощі організаційного плану: вчитель одночасно повинен слухати відповідь викликаного до дошки учня, слідкувати за роботою класу і не випускати з поля зору учнів, що працюють над індивідуальними завданнями.

Названий метод можна ефективно застосовувати для підсумкової перевірки знань учнів з окремих розділів програми, коли навчальний матеріал в основному засвоєний і на перший план висувається функція контролю.

Іншим поширеним видом перевірки знань, умінь і навиків із креслення є перевірка виконання практичної частини домашнього завдання. Під час перевірки завдання, виконаного в домашніх умовах, контролююча функція поступається своїм значенням навчальній і виховній, оскільки робота, представлена учнем, може бути виконана ним несамотійно.

Головною формою перевірки знань є виконання графічних робіт.

Програмою з креслення передбачена значна кількість обов'язкових графічних робіт, які дозволяють вчителю контролювати і систематизувати знання учнями програмного матеріалу.

Одна з обов'язкових графічних робіт є контрольною. Пояснивши зміст цієї роботи, вчитель повинен відповісти на усі незрозумілі питання щодо змісту і оформленню роботи до початку її виконання. Бажано передбачити додаткові завдання для тих, хто раніше завершить роботу. Основна функція контрольної роботи – перевірка знань учнів. Навчальна ж функція контрольної роботи проявляється в роботі над помилками, допущеними при її виконанні. Перевірка контрольної роботи вчителем передбачає не тільки виправлення помилок у графічній роботі, але й глибокий їх аналіз з тим, щоб продумати, які з них слід винести на фронтальне обговорення, а які можна усунути в індивідуальній роботі.

На уроках креслення широко використовується і самостійна робота учнів по вирішенню графічних задач. Цей вид поточної перевірки має як контролюючу, так і навчальну функції. На самостійну роботу відводиться, як правило, частина уроку. Контрольні і самостійні роботи можуть бути проведені у вигляді тестів.

Після перевірки необхідно виявити типові помилки, що допустили учні, і намітити шляхи усунення прогалин у їх знаннях. Корисно завести таблицю обліку, в якій можна відмічати слабкі місця в графічній підготовці як усього класу, так і кожного учня.

Облік доцільно вести так, щоб можна було проаналізувати збільшення або зменшення кількості помилок у графічних роботах, зміну їх характеру в роботах кожного учня класу.

Програмою визначені приблизні норми оцінювання знань і умінь учнів із креслення. Оцінюючи учнів, потрібно пам'ятати, що оцінка характеризує тільки знання та вміння учнів. Вона не повинна бути нагородою або засобом покарання. Важливо при виставлянні оцінок дотримуватися об'єктивності, так як і сильний учень може бути неготовим до уроку, а слабкий може добре

вивчити матеріал уроку.

Для дотримання об'єктивності при виставлянні семестрових і річних оцінок необхідно спиратися на спостереження вчителя за учнем і на данні аналізу графічних і самостійних робіт. Оцінку не можна виводити як деяке середнє арифметичне. Виставляючи оцінку за перший семестр, останні оцінки повинні мати вирішальне значення.

4.2.7. ПОЗАКЛАСНА РОБОТА З КРЕСЛЕННЯ

Основним завданням учителя в позакласній та позашкільній роботі є поглиблення і закріплення знань, здобутих учнями на уроках, використання цих знань на практиці, розширення насамперед технічного світогляду учнів, розвиток таких позитивних рис характеру, як уважність, наполегливість тощо.

Треба вміти komponувати тематику і форми позакласної роботи так, щоб, зацікавивши дітей, залучати їх до творчої праці.

У практиці шкіл склалися такі взаємопов'язані форми позакласної роботи з креслення:

1. Групова робота з учнями. Ця робота проводиться більш-менш систематично з непостійним складом учнів поза програмою. Найчастіше – це актив класу, який допомагає вчителю готувати наочні посібники, матеріал для занять.

2. Гурткова робота. Проводиться зазвичай із постійним складом учнів, з чітким розкладом занять, за планом роботи і за певною програмою.

3. Робота шкільного конструкторського бюро, яке за завданням шкільних лабораторій і майстерні конструює і розробляє робочі креслення для виготовлення в майстернях шкільного устаткування, лабораторного обладнання, розробляє креслення моделей, іграшок і макетів (наприклад, за заявками гуртка «Умілі руки»).

4. Організація і проведення загальношкільного, звичайно цілорічного (або на півріччя), конкурсу з креслення. У деяких школах такий конкурс провадиться тематично об'єднаним із конкурсами з трудового навчання, фізики або

математики.

5. Організація і проведення загальношкільної олімпіади з креслення (з подальшою участю учнів у міській, районній, обласній олімпіадах).

6. Організація і проведення тематичних екскурсій на заводи, фабрики, в конструкторські бюро, проєктні організації, кабінети креслення технічних вишів.

7. Написання доповідей і рефератів.

8. Організація виставок кращих графічних робіт.

9. Активна участь у шкільній пресі і випуск регулярних «креслярських» стінних газет, бюлетенів, журналів.

Успіх позакласної роботи з креслення залежить не тільки від вдалого вибору теми, хоча це й має неабияке значення, а й від правильного і раціонального її планування. Члени конструкторського бюро можуть не тільки писати доповіді, реферати, стіннівки, конструювати і розробляти моделі, макети, а й брати активну участь у їх виготовленні. Діти більше прагнуть до трудової діяльності. Важливо тільки, щоб їхні креслення та вироби бачили і використовували всі учні. Це сприятиме піднесенню авторитету гуртка. Особливо це стосується конструювання і виготовлення електрифікованих стендів, які, до речі, можуть бути присвячені не тільки креслярській тематиці, а й темі з трудового навчання (наприклад, «Назви інструментів», «Назви елементів деталей» тощо).

До гуртка бажано приймати насамперед учнів, що успішно засвоюють креслення. Але відмовляти нікому не можна. Часто цікава й активна діяльність учня в гуртку підвищує його інтерес і до інших навчальних предметів. Підхід тут повинен бути суто індивідуальний.

До гуртка не можна відразу залучати велику кількість учнів. Гурток може успішно почати роботу, коли виявили бажання працювати в ньому 8-10 здобувачів освіти.

Коли збільшиться кількісний склад учасників гуртка, то треба розподіляти доручення таким чином, щоб над темою працювали групами. Отже, гурток може складатися з 12-15 осіб.

Заняття гуртка доцільно проводити так, щоб не перевтомлювати учнів. Ні в якому разі не можна перетворювати гурткову роботу в заняття, продовження уроків.

Основними видами робіт, що використовуються у гуртковій роботі є підготовка доповідей, складання рефератів, моделювання з дерева, картону та інших матеріалів, розв'язування цікавих задач, конструювання вузлів, механізмів, приладів.

Одним із головних завдань роботи гуртка є правильне поєднання форм і методів роботи, спрямованих на збагачення знань учнів, прищеплення їм вмінь і навичок, з розв'язанням задач. На заняттях гуртка досить складний і серйозний матеріал подається в цікавій і захоплюючій формі. Завдяки різноманітності форм і методів роботи в гуртку вчитель не тільки розширює світогляд учнів, поглиблює їхні знання, здобуті на уроках, а й зацікавлює учнів, прищеплює їм навички до конструювання.

Однією із поширених форм позакласної роботи є екскурсія. Екскурсія наочно ознайомить учнів з виробництвом. Саме в цеху учень побачить не лише ручну обробку деревини чи металу, а й найсучасніше і найрізноманітніше за своїм призначенням устаткування. А в технологічних і конструкторських відділах побачить застосування знань і умінь із креслення у професійній діяльності.

За своїм характером екскурсії можуть бути тематичними і оглядовими. Тематичні екскурсії найбільш поширені. Вони, звичайно, присвячені певній темі, певним розділам програми. Оглядові екскурсії ознайомлюють учнів із виробництвом у цілому і мають більше загальнонавчальний характер.

Перед екскурсією слід провести підготовчу роботу. Насамперед учитель повинен сам домовитися з адміністрацією заводу, фабрики або конструкторського відділу про можливість екскурсії, дату і час її проведення. Він сам повинен пройти весь маршрут екскурсії, фіксуючи те, на що треба звернути увагу учнів, домовитися з передовиками виробництва про майбутні їхні бесіди з дітьми.

Під час такого попереднього огляду, складаючи план і обираючи

маршрут, не слід прагнути показати все відразу. Цього зробити за дві години не тільки не можна, але й не треба.

Для тематичних екскурсій досить відвідати один якийсь цех, один об'єкт залежно від теми. Не слід забувати, що мета екскурсії – не загальне ознайомлення з виробництвом, а розкриття певної теми.

Ознайомившись з виробництвом, учитель повинен скласти письмовий план:

1. День і час початку та закінчення екскурсії.
2. Основні питання, які треба висвітлити під час екскурсії.
3. Маршрут екскурсії. Послідовність огляду окремих об'єктів з орієнтовним розрахунком часу.
4. Зустрічі зі знайомими людьми підприємства (з ким саме).
5. Завдання учням.

Екскурсія звичайно починається з короткої (5-7 хвилин) бесіди одного з керівників заводу або цеху про значення даного підприємства в народному господарстві країни, характерні особливості виробництва, його продукцію, передових людей. Після цього проводиться огляд цехів (або цеху), під час якого звертається увага на те головне, що було заздалегідь підготовлено.

Краще, коли вчитель сам проводить екскурсію, іноді звертаються за допомогою до робітників та інженерів. Річ у тім, що мова працівників заводів може бути занадто технічна і малозрозуміла для учнів.

Екскурсії дають головне: учні розуміють, що здобуті ними знання і вміння потрібні їм для дальшої трудової діяльності.

4.3. ТЕОРІЯ І МЕТОДИКА ПОЗАШКІЛЬНОЇ ОСВІТИ

4.3.1. ПОНЯТТЯ «ПОЗАШКІЛЬНА ОСВІТА»

В НОРМАТИВНИХ ДОКУМЕНТАХ

Стаття 14 Закону України «Про освіту» присвячена висвітленню основних засад позашкільної освіти. Зокрема:

1. Метою позашкільної освіти є розвиток здібностей дітей та молоді у сфері освіти, науки, культури, фізичної культури і спорту, технічної та іншої творчості, здобуття ними первинних професійних знань, вмінь і навичок,

необхідних для їх соціалізації, подальшої самореалізації та/або професійної діяльності.

2. Позашкільна освіта може здобуватися одночасно із здобуттям дошкільної, повної загальної середньої, професійної (професійно-технічної) та фахової передвищої освіти. Компетентності, здобуті за програмами позашкільної освіти, можуть враховуватися та визнаватися на відповідному рівні освіти.

3. Здобуття позашкільної освіти забезпечується закладами позашкільної освіти різних типів, форм власності та підпорядкування, іншими закладами освіти, сім'єю, громадськими об'єднаннями, підприємствами, установами, організаціями та іншими юридичними і фізичними особами.

4. Державні заклади позашкільної освіти утворюються центральними органами виконавчої влади та фінансуються за кошти державного бюджету. Інші заклади позашкільної освіти утворюються органами місцевого самоврядування, підприємствами, установами, організаціями, у тому числі релігійними організаціями, статути (положення) яких зареєстровано у встановленому законодавством порядку, іншими юридичними і фізичними особами, за наявності необхідної матеріально-технічної та науково-методичної бази, педагогічних та інших працівників.

5. Фінансування позашкільної освіти здійснюється за кошти засновника, державного та/або місцевих бюджетів, батьків, з інших джерел, незаборонених законодавством.

6. Органи місцевого самоврядування створюють умови для доступності позашкільної освіти шляхом формування, утримання та розвитку мережі закладів позашкільної освіти.

7. Порядок, умови, форми та особливості здобуття позашкільної освіти визначаються спеціальним законом.

Більш детальний опис позашкільної освіти знаходимо в Законі України *«Про позашкільну освіту»*, а саме:

Стаття 4. Позашкільна освіта є складовою системи безперервної освіти і спрямована на розвиток здібностей та обдарувань вихованців, учнів і слухачів, задоволення їх інтересів, духовних запитів і потреб у професійному визначенні.

Стаття 5. Структуру позашкільної освіти становлять:

- заклади позашкільної освіти;
- інші заклади освіти як центри позашкільної освіти;
- гуртки, секції, клуби, культурно-освітні, спортивно-оздоровчі, науково-пошукові об'єднання на базі закладів загальної середньої освіти;
- клуби та об'єднання за місцем проживання незалежно від підпорядкування, типів і форм власності;
- культурно-освітні, фізкультурно-оздоровчі, спортивні та інші заклади освіти, установи;
- фонди, асоціації, діяльність яких пов'язана із функціонуванням позашкільної освіти.

Позашкільна освіта є цілеспрямованим процесом оволодіння систематизованими знаннями про культуру, природу, людину, суспільство. Вона забезпечує застосування знань на практиці, опанування вміннями та навичками творчої діяльності.

Позашкільна освіта вирішує питання емоційного, фізичного та інтелектуального розвитку особистості, формування її компетентностей, сприяє забезпеченню потреб особистості у творчій самореалізації, соціалізації, включенню в суспільні відносини, входженню у широкий світ.

Отже, *позашкільна освіта* – це цілеспрямований процес і результат навчання, виховання, розвитку та соціалізації особистості у вільний час у позашкільних закладах освіти та інших соціальних інституціях.

Функціонування позашкільної освіти в Україні тісно пов'язано з розвитком педагогіки позашкільної освіти (рис. 4.1).

Педагогіка позашкільної освіти

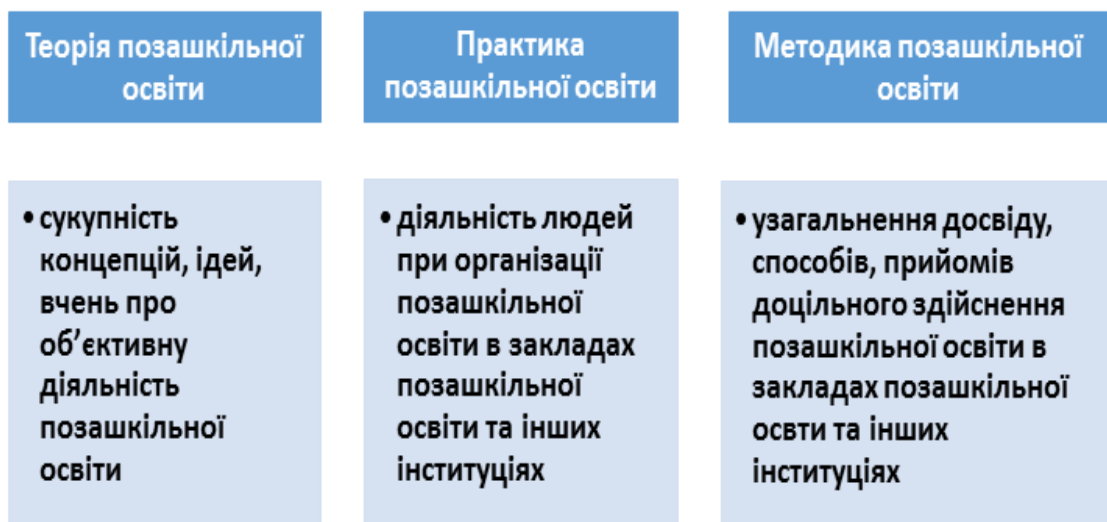


Рис. 4.1. Структура педагогіки позашкільної освіти

Предметом педагогіки позашкільної освіти є дослідження процесу і результату навчання, виховання, розвитку та соціалізації особистості у вільний час.

Метою педагогіки позашкільної освіти є навчання, виховання, розвиток та соціалізація вільної, духовно повноцінної, творчої особистості у вільний час з урахуванням її власних потреб і природних даних.

Основними *завданнями* педагогіки позашкільної освіти є:

- методологічне, теоретичне і методичне забезпечення функціонування і розвитку позашкільної освіти;
- розробка і наукове обґрунтування змісту, форм, методів і засобів позашкільної освіти;
- розвиток позашкільної освіти в закладах позашкільної освіти та інших соціальних інституціях;
- підготовка програм, посібників, підручників, методичних рекомендацій та іншої літератури для позашкільної освіти.

4.3.2. ПРИНЦИПИ ПОЗАШКІЛЬНОЇ ОСВІТИ

Принципи є керівними положеннями організації і здійснення позашкільної освіти. Вони становлять методологічну основу освітнього процесу в закладах позашкільної освіти, надають йому наукового характеру. Дотримання принципів організації позашкільної освіти забезпечує розвиток особистості у природному для неї середовищі, в атмосфері культури свого народу, навчання і виховання рідною мовою шляхом засвоєння культурно-історичних, духовно-національних традицій і звичаїв.

В організації та здійсненні позашкільної освіти необхідно керуватися як загальними, так і специфічними принципами (рис. 4.2).

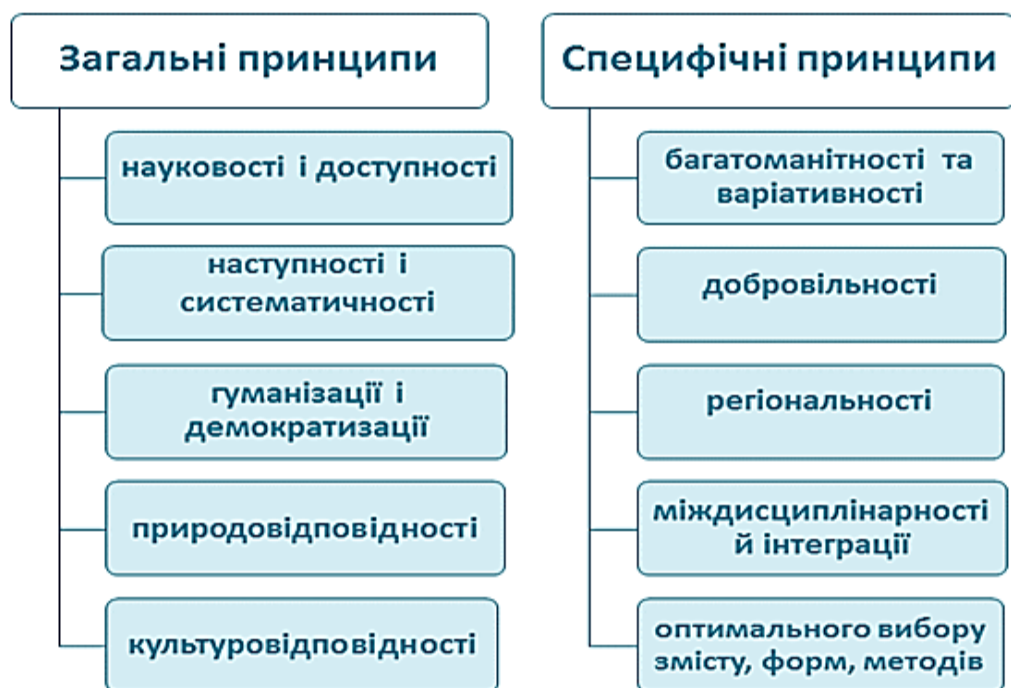


Рис. 4.2. Принципи позашкільної освіти

Особливості реалізації загальних та специфічних принципів позашкільної освіти зазначені в таблиці 4.1.

Реалізація загальних та специфічних принципів позашкільної освіти

Клас	Назва принципу ПО	Реалізація принципу в ЗПО
1	2	3
Загальні принципи	Науковості та доступності	Навчальний матеріал має орієнтуватися на усталені теоретичні та практичні положення в науці, техніці, технологіях і при цьому бути доступним для розуміння здобувачами освіти, враховувати рівень їх загальноосвітньої та трудової підготовки. Постановка надто складних або достатньо легких завдань призводить до послаблення інтересу учнів до навчання, виключає прояв творчості в ній.
	Систематичності і наступності	Дотримання принципу систематичності забезпечує плановість організації роботи, виключає прояв випадкових заходів, передбачає ускладнення змісту, форм і засобів роботи з урахуванням особливостей дітей. Принцип наступності вимагає постійного забезпечення нерозривного зв'язку між етапами та ступенями освіти з метою здійснення процесу навчання, виховання, розвитку та соціалізації особистості у вільний час.
	Гуманізації і демократизації	Принцип покликаний забезпечити свободу і можливість вибору улюбленої діяльності, демократичний спосіб набуття знань, творчих вмінь та навичок, побудову взаємин педагога і вихованця на основі добровільності, мінімуму регламентованості, максимуму взаємної симпатії, поваги, доброзичливості, довіри.
	Природо-відповідності	Дотримання даного принципу потребує уваги педагога щодо вікових, фізіологічних, психологічних та індивідуальних особливостей дітей. У позашкільній освіті важливо стимулювати активність здобувачів освіти, розкривати їх творчу індивідуальність, виявляти інтереси у різних видах діяльності. В протилежному разі задатки, нахили учнів, їх таланти втрачаються.

1	2	3
	Культуро-відповідності	Даний принцип забезпечує формування національної свідомості учнів і відображається у залученні їх до народних промислів, декоративно-ужиткового та прикладного мистецтва, ознайомленні з історією народу, традиціями, обрядами, особливостями природи рідного краю, вихованні любові до рідної землі та рідної мови тощо.
Специфічні принципи	Багатоманітності та варіативності	Забезпечує оптимальні умови і можливість вибору напрямів, часу, змісту, форми організації позашкільної освіти та методів її здійснення відповідно до освітніх потреб, особистісних інтересів, здібностей і нахилів дитини.
	Регіональності	Сприяє формуванню цілісного уявлення учнів про динаміку проблем взаємодії людини та суспільства з навколишнім середовищем на місцевому, регіональному і глобальному рівнях.
	Добровільності	Передбачає право вибору та доступності до якісної позашкільної освіти, забезпечує умови реалізації потреб особистості у самовизначенні, творчій самореалізації, духовному зростанні, підготовці до активної професійної та громадської діяльності.
	Міждисциплінарності й інтеграції	Забезпечує тісний зв'язок принципів цілісності, неперервності й наступності у побудові змісту позашкільної освіти, розкритті єдності і взаємозв'язку соціального і природного середовищ в освітньому процесі позашкільних закладів освіти.
	Оптимального вибору змісту, форм, методів та засобів здобуття позашкільної освіти	Принцип відповідає освітнім запитам, інтересам і можливостям особистості, дозволяє оптимізувати процес вибору відповідних змісту та завданням позашкільної освіти форм, методів і засобів їх реалізації, що підвищує загальну педагогічну ефективність освітнього процесу позашкільного закладу освіти.

4.3.3. ЗАКЛАДИ ПОЗАШКІЛЬНОЇ ОСВІТИ. ПОНЯТТЯ ПРО НАВЧАЛЬНО-ВИХОВНУ ТА ОРГАНІЗАЦІЙНО-МАСОВУ РОБОТУ В ЗАКЛАДІ ПОЗАШКІЛЬНОЇ ОСВІТИ

Заклад позашкільної освіти (ЗПО) – це заклад освіти, що забезпечує право громадян на позашкільну освіту. Заклади позашкільної освіти (ЗПО) надають знання, формують вміння та навички дітей, розвивають їхні творчі здібності, обдарування відповідно до освітніх потреб, мотивів, нахилів, інтересів у вільний від навчання час.

Відповідно до закону України «Про позашкільну освіту» позашкільна освіта здійснюється за одинадцятьма напрямками (рис.4.3).

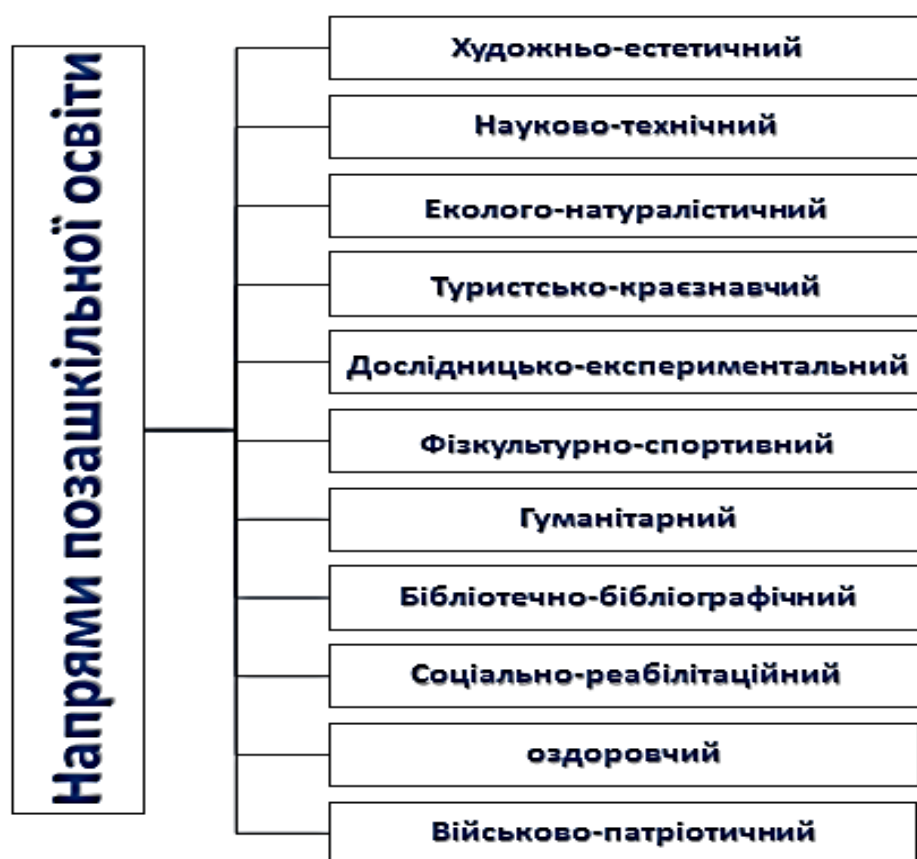


Рис. 4.3. Напрями позашкільної освіти

Типи закладів позашкільної освіти відрізняються змістом роботи, організацією напрямів та охопленням вихованців. *Основними типами ЗПО* є такі: палаци дитячої та юнацької творчості, центри позашкільної освіти, будинки художньої творчості клуби юних туристів, станції юних техніків, спортивні школи, театральні студії, мала академія наук, дитячі оздоровчі

заклади, бібліотеки, парки культури відпочинку, музеї, театри, стадіони, курси та інше.

Навчально-виховна робота в ЗПО – це складова навчально-виховного процесу, спрямована на забезпечення умов, необхідних для отримання позашкільної освіти, емоційний, інтелектуальний та фізичний розвиток особистості. Вона організовується з урахуванням педагогічного потенціалу, матеріальної і навчально-методичної бази закладу позашкільної освіти, сучасних інформаційних технологій.

У навчально-виховній роботі ЗПО реалізуються різноманітні соціально-педагогічні *функції*, зокрема:

- навчальна (задоволення освітніх потреб дітей, можливості поглибити або розширити знання, здобуті в закладах середньої освіти, компенсувати відсутні види і напрями діяльності);
- виховна (виховання соціально значущих якостей особистості);
- розвиваюча (розвиток особистості, її культури, здібностей);
- соціалізуюча (комунікація, рекреація та особистісна самореалізація в різних видах діяльності, професійна орієнтація та допрофесійна підготовка тощо).

Основними *формами організації навчально-виховної роботи* у закладі позашкільної освіти є:

- навчальні заняття – теоретичні та практичні (заняття, урок, індивідуальне заняття, групове заняття, фізкультурно-оздоровче та навчально-тренувальне заняття, репетиція тощо);
- індивідуальна робота – реферати, творчі, графічні роботи, дослідження тощо;
- самостійна робота – самостійне опанування навчального матеріалу тощо;
- контрольні заходи – поточний та підсумковий контроль (змагання, олімпіада, конкурс, виставка тощо).

Навчальні заняття є однією з основних форм навчально-виховної

роботи у ЗПО. Основними видами навчальних занять є такі: вивчення нового матеріалу, удосконалення способів діяльності і знань, контроль і корекція способів діяльності і знань, демонстрація способів діяльності і знань. Під час канікул основними видами занять є навчальні практики, експедиції, походи, навчально-тренувальні збори тощо. Особливістю організації і проведення навчальних занять у ЗПО є їх емоційність, необхідність викликати інтерес в учнів, потребу, бажання отримати нові знання.

Індивідуальна робота – форма організації навчально-виховної роботи у ЗПО, спрямована на поглиблення знань вихованців (учнів, слухачів) відповідно до їх творчих здібностей і обдарованості та вдосконалення набутих умінь, навичок, способів діяльності.

Самостійна робота – форма організації навчально-виховної роботи у ЗПО, спрямована на самостійне опанування навчального матеріалу у час, вільний від навчальних занять.

Контрольні заходи – форма організації навчально-виховної роботи у ЗПО, спрямована на перевірку рівня підготовки вихованців (учнів, слухачів). Може бути реалізована у виставках, змаганнях, фестивалях, конкурсах.

Організаційно-масова робота в ЗПО – це складова навчально-виховного процесу, спрямована на організацію змістовного дозвілля дітей.

До основних *функцій* організаційно-масової роботи належать: рекреаційна (зняття напруги), компенсаційна (відновлювання сил), комунікаційна (розвиток дитини через спілкування). Організаційно-масова робота обумовлена національно-етнічними, регіональними особливостями і традиціями. Вона характеризується різноманітністю видів, в основі яких загальнокультурні, художні, пізнавальні, соціальні, сімейні, професійні та інші інтереси дітей і молоді.

Форми організаційно-масової роботи надзвичайно різноманітні: концерти, огляди, фестивалі, конкурси, творчі змагання, виставки, тематичні вечори, творчі виїзди, фольклорні експедиції, мистецькі акції, засідання клубів тощо.

4.3.4. ОРГАНІЗАЦІЯ ОСВІТНЬОГО ПРОЦЕСУ У ЗАКЛАДІ ПОЗАШКІЛЬНОЇ ОСВІТИ

Освітній процес у закладах позашкільної освіти здійснюється як за типовими, так і за іншими навчальними планами і програмами, що затверджуються на рік спеціально уповноваженим центральним органом виконавчої влади в галузі освіти або іншими центральними органами виконавчої влади, у сфері управління яких перебувають ЗПО.

Навчальний план – це нормативний документ ЗПО, що визначає структуру та зміст позашкільної освіти. За типовими навчальними планами або на їх основі розробляється навчальний план закладу на навчальний рік (робочий навчальний план) з урахуванням мережі гуртків, секцій, студій та інших творчих об'єднань, що діють у ЗПО, років навчання, тижневого навантаження педагогічних працівників, структури навчального року.

Термін навчання в гуртках, секціях, студіях та інших творчих об'єднаннях обумовлюється специфікою їх діяльності, рівнем та напрямом позашкільної освіти, що відображено в навчальній програмі.

Навчальна програма – це документ, який визначає місце і значення профілю підготовки за напрямом позашкільної освіти, її загальний зміст та вимоги до знань і вмінь вихованців. Проектування програм у позашкільній освіті обумовлено такими принципами, як: доступність, масовість, особистісна зорієнтованість, креативність, єдність навчання, виховання і розвитку. За спрямованістю у закладі позашкільної освіти можна виділити два типи навчальних програм: освітні і дозвілєві.

Тривалість занять у ЗПО визначається навчальними планами і програмами з урахуванням психофізіологічного розвитку та допустимого навантаження для різних вікових категорій і становить для вихованців, учнів і слухачів:

- віком від 5 до 6 років – 30 хвилин;
- віком від 6 до 7 років – 35 хвилин;
- інших – 45 хвилин.

Тривалість навчального року у ЗПО переважно відповідає закладам середньої освіти (з вересня по червень). Винятком є ті гуртки та секції спортивного напрямку, для яких змагання, турніри та випробування проводять у літній період.

З 1 до 15 вересня здійснюється комплектування груп гуртків для першого року навчання та доукомплектування груп наступних років навчання. Цей період вважається робочим часом педагога закладу позашкільної освіти. Як правило, навчальні заняття організовуються за семестровою системою. Структуру навчального року визначає педагогічна рада ЗПО. У канікулярні, святкові та неробочі дні ЗПО працює за окремим планом.

Середня наповнюваність груп у позашкільних закладах освіти становить, як правило, 10 – 15 вихованців, учнів, слухачів. Гранична наповнюваність груп відповідає психофізіологічному розвитку учнів та визначається «Положенням про заклад позашкільної освіти». Чисельний склад груп, у яких передбачається індивідуальне навчання, становить не більше 5 вихованців.

Деякі ЗПО видають своїм випускникам, які в установленому порядку склали кваліфікаційні іспити, документи про отримання позашкільної освіти.

4.3.5. ГУРТОК ЯК ОСНОВНА ФОРМА ОСВІТНЬОЇ ДІЯЛЬНОСТІ У ЗАКЛАДІ ПОЗАШКІЛЬНОЇ ОСВІТИ

Ефективність гурткової роботи значною мірою зумовлюється належним *програмно-методичним забезпеченням*. Робота гуртка будується за робочою навчальною програмою, складеною його керівником на основі навчальної програми ЗПО, власного доробку та запозиченого досвіду інноваційної педагогічної діяльності. При цьому керівник гуртка не повинен копіювати навчальну програму ЗПО, а, навпаки, у поставлених завданнях і змісті перевищувати рівень стандарту в межах обізнаності дітей-гуртківців.

Навчальні робочі програми окремих гуртків повинні мати освітню і виховну цінність, урахувати систематичність і послідовність навчання, передбачати творчість, доступність і індивідуальний підхід, доцільність вибору форм і методів роботи.

Вимоги до навчальної робочої програми:

- прикладна спрямованість позашкільної освіти;
- достатність теоретичних пояснень і емпіричних даних у навчальному матеріалі;
- конкретність і доцільність уведення наукових понять, загальноприйнятої термінології і символіки, розкриття наукових положень відповідно до досягнень сучасної науки;
- доступність навчального матеріалу для учнівської молоді певного віку та попередньої підготовки;
- відповідність обсягу навчального матеріалу нормам навантаження та кількості навчальних годин;
- спрямованість навчального матеріалу на розвиток пізнавальних і творчих здібностей учнів;
- урахування можливостей і доцільності застосування комп'ютерної техніки, інших засобів навчання, типового обладнання, ілюстративного матеріалу тощо;
- використання знань, які здобули учні за навчальними програмами закладів середньої освіти з основного та суміжних предметів;
- використання міжпредметних зв'язків.

Структура навчальної програми для гурткових занять

Навчальна програма для гуртків, творчих об'єднань закладів позашкільної освіти має складатися з таких розділів:

- пояснювальна записка;
- тематичний план;
- зміст програми;

- очікуваний результат;
- список використаних джерел;
- орієнтовний перелік обладнання.

Пояснювальна записка програми розкриває освітню концепцію навчального курсу, його мету і завдання. У ній подається коротка характеристика структури та окремих компонентів програми, особливостей організації і основні норми вивчення програмового матеріалу, вікові групи та кількісний склад учнів, на яких розрахована програма, основні форми і методи проведення занять.

Тематичний план передбачає перелік тем, які розподіляються за етапами навчання, визначення кількості годин на кожен тему, перелік теоретичних та практичних занять.

Зміст програми детально розкриває зміст тем у послідовності, що відповідає тематичному плану. Обов'язкові вимоги до змісту програми такі: послідовність, систематичність, науковість викладу, урахування вікових особливостей вихованців, вказівка на забезпечення гігієни праці та безпеки життєдіяльності гуртківців.

Очікуваний результат – перелік того, що вихованці можуть дізнатися, чому навчитися і якого досвіду набути за умови реалізації програми.

Список використаних джерел подає рекомендовані джерела інформації керівникам гуртків та вихованцям для використання в освітньому процесі.

Орієнтовний перелік обладнання – це перелік матеріально-технічного забезпечення освітнього процесу. Він складається відповідно до Типового переліку навчально-наочних посібників і технічних засобів навчання для закладів позашкільної освіти, затвердженого наказом МОН України від 08.01.2002 р. №5, окремих нормативних положень.

Орієнтовний план-конспект гурткового заняття ___ / ___ н.р.

Гурток (творче об'єднання) _____

Рівень навчання _____

Рік навчання _____

Керівник гуртка _____

Заняття № ____

Дата, місце, час проведення _____

Тема: _____

Мета _____

Завдання: _____

Обладнання: _____

Тип заняття: _____

Форма заняття: _____

Хід заняття

I. Вступна частина

II. Основна частина (реалізація дидактичних завдань на кожному з етапів заняття).

Основні питання, які необхідно висвітлити:

1.

2.

III. Заключна частина

Висновки: _____

Завдання на наступне заняття чи завдання додому (якщо є): _____

Рекомендована література: _____

У програмах обов'язково враховується наступність у засвоєнні й розвитку знань і вмінь, здобутих вихованцями на попередніх рівнях навчання, а також взаємозв'язок із відповідними предметами шкільного курсу. Програмою передбачено час на проведення навчальних екскурсій, культпоходів на спектаклі, концерти, в театри. Керівник гуртка може вносити зміни та доповнення у зміст, плануючи свою роботу з урахуванням інтересів гуртківців, стану матеріально-технічної бази.

На основі навчальної робочої програми керівник гуртка складає *календарний план гурткової діяльності* (на півріччя, рік) та затверджує у директора закладу позашкільної освіти.

Найдоцільніше планувати проведення гурткової роботи у другій половині дня. Тривалість гурткових занять має відповідати віковій дітям і не перевищувати встановлених норм. Заняття групи, особливо початкового рівня, не повинно перевищувати 1,5-2 години на день (з метою профілактики перевтоми, а також із урахуванням зайнятості деяких дітей у 2-3 гуртках). При проведенні занять тривалістю понад 1 академічну годину на день і залежно від їхнього характеру через кожні 45 хвилин робиться перерва для відпочинку зі зміною виду діяльності. Загальна кількість годин роботи гуртка на тиждень у розкладі занять має відповідати педагогічному навантаженню керівника гуртка.

4.4. ТЕОРІЯ І МЕТОДИКА ПРОФОРІЄНТАЦІЙНОЇ РОБОТИ

4.4.1. МЕТА, ЗАВДАННЯ ТА КОМПОНЕНТИ ПРОФОРІЄНТАЦІЙНОЇ РОБОТИ

Професійна орієнтація – це комплексна науково обґрунтована система форм, методів та засобів впливу на особу з метою оптимізації її професійного самовизначення на основі врахування особистісних характеристик кожного індивідуума до потреб ринку праці. Вона спрямована на досягнення збалансованості між професійними інтересами і можливостями людини та потребами суспільства в конкретних видах професійної діяльності.

Основною метою профорієнтації є оптимізація, узгодження інтересів особистості та суспільства у виборі сфери професійної діяльності.

Завдання профорієнтації:

а) сформулювати адекватне, об'єктивне ставлення до себе, праці, суспільства і професійної діяльності;

б) обґрунтувати власну активність на самопізнання як основу професійного самовизначення;

в) ознайомитись зі світом професій, кон'юнктурою ринку праці, правилами вибору професії;

г) забезпечити самопізнання та формування «образу Я» як суб'єкта майбутньої професійної діяльності;

д) сформуванню умінь аналізу різних видів професійної діяльності, враховуючи спорідненість їх за психологічними ознаками і подібність вимог до особистості;

е) навчити співставляти «образ Я» з вимогами професії до особистості кон'юнктурою ринку праці, спланувати свій професійний план та його перевіряти;

є) створити умови з перевірки можливостей самореалізації в різних видах професійної діяльності шляхом організації професійних проб;

ж) створити передумови з розвитку професійно важливих якостей особистості;

з) сформуванню мотивацію і психологічну готовність до зміни професії і переорієнтації на нову діяльність;

и) виховувати загальнолюдські та загальнопрофесійні якості та розумні потреби.

В основу профорієнтаційної діяльності покладені такі принципи:

- *комплексний характер* профорієнтаційних послуг: організація профорієнтаційної діяльності повинна здійснюватися в соціально-економічному, психолого-педагогічному, медико-фізіологічному та професійному напрямках для забезпечення різнобічної готовності молоді людини до вибору професії;

- *узгодження інтересів* особистості та попиту суспільства у ринку праці;

- *діяльнісний підхід* до визначення професійної придатності;

- *рівні можливості* отримання профорієнтаційних послуг громадянами України та іноземцями, з якими Україна має відповідні угоди незалежно від місця роботи чи навчання, віку, статі, національної належності, релігійних переконань;

- доступність професійної та іншої інформації щодо можливостей вибору чи зміни професії, форм навчання та працевлаштування;

- добровільність і безкоштовність отримання профорієнтаційних послуг усіма групами населення на гарантованому державному рівні;

- конфіденційний і рекомендований характер висновків профконсультацій і профвідбору (профдобору), додержання працівниками профорієнтаційних норм професійної етики;

- взаємозв'язок школи, сім'ї, виробництва і громадськості у здійсненні профорієнтаційних заходів;

- систематичність і наступність у профорієнтації: необхідність проведення профорієнтаційної роботи з першого класу і включно по випускний клас школи за умови обов'язкової наступності цієї роботи з класу в клас.

Теоретико-методологічні принципи профорієнтаційної діяльності:

- 1) принцип системності профорієнтаційного заняття;
- 2) принцип єдності загальної і часткової теорії профорієнтації;
- 3) принцип ідейно-національного виховання, формування світогляду.

Загальнопедагогічні принципи, які використовуються в професійній орієнтації:

- 1) зв'язок теорії з практикою у профорієнтації;
- 2) виховний характер профорієнтації – відповідно до формування гармонійної особистості;
- 3) принцип політехнізму у профорієнтації;
- 4) доступність і свідомість у профорієнтації;
- 5) систематичність і наступність у профорієнтації;
- 6) принцип багатоаспектності (комплексності) – у різних напрямках;
- 7) врахування вікових та індивідуальних особливостей у профорієнтації.

Профорієнтаційна робота охоплює низьку *компонентів*:

1. *Професійна освіта* забезпечує формування у молоді уявлень, понять та знань про світ професій, їхніх вимог до особистості, про соціально-економічні, правові, психологічні і фізіологічні умови свідомого вибору професії, способи та умови здобуття професії, виховання позитивного

ставлення молоді людини до різних видів діяльності, формування мотиваційних професійних намірів з урахуванням бажань і можливостей особистості та ринку праці.

2. *Попередня професійна діагностика* – дослідження і оцінка властивостей індивідуальності особистості з метою проведення професійної орієнтації і прогнозування професійної придатності людини. Вона дозволяє визначити рівень розвитку загальних і спеціальних здібностей, ступінь сформованості різних якостей особистості на різних вікових етапах.

3. *Професійна активізація* – це розвиток інтересів, нахилів, здібностей учнів у різних видах професійної діяльності.

4. *Професійна консультація* – ґрунтується на взаємодії профконсультанта та особи, яка потребує допомоги у виборі професії, навчального закладу, профілю навчання з метою з'ясування видів діяльності, які найбільше підходять цій особі з урахуванням її інтересів, нахилів, здібностей, індивідуально-психологічних особливостей, досвіду і потреб ринку праці.

5. *Професійний відбір (добір)* – у широкому розумінні це комплексне дослідження особистості з метою прогнозування її професійної придатності на основі наявних у неї фізичних і психічних відмінностей. Виділяють чотири компоненти профвідбору: медичний, соціально-психологічний, педагогічний і психофізіологічний.

6. *Соціально-професійна адаптація* – це поступове активне пристосування людини до умов професійного навчання або професійної праці, тобто входження молоді людини у трудову діяльність. Виділяють два аспекти: безпосередньо професійну та соціально-психологічну адаптацію.

7. *Професійна адаптація* обумовлена входженням особистості в складну систему суспільно виробничої діяльності. Цей процес складний, на нього впливають багато факторів – місце роботи, ставленням до особистості та ін.

8. *Соціально-психологічна адаптація* індивіда пов'язана з процесом входження у складну систему між особових стосунків у колективі.

9. *Професійна переорієнтація* – тривалий процес, вельми складний та суперечливий перехід особистості від однієї професії до іншої на основі набутих професійних якостей.

10. *Професійне виховання і розвиток* передбачає формування і вдосконалення у індивіда професійно необхідних і важливих якостей, професійної спрямованості, адекватної самооцінки, професійного обов'язку, честі, гідності, етики і відповідальності, розвитку професійного досвіду і майстерності особистості.

4.4.2 ПЕРІОДИ ТА ЕТАПИ ПРОФОРІЄНТАЦІЇ. ФОРМИ І МЕТОДИ ПРОФЕСІЙНОЇ ОРІЄНТАЦІЇ

З метою забезпечення послідовності та неперервного характеру професійної орієнтації, її реалізацію в освітньому процесі умовно поділяють на два періоди: допрофесійний і професійний.

Допрофесійний період містить 3 етапи:

1) *початковий (пропедевтичний) етап* (дошкільний вік, 1-4 класи) передбачає ознайомлення учнів із професіями які їх оточують;

2) *пізнавально-пошуковий* (5-7 класи), передбачає ціннісні орієнтації, мотивацію самопізнання, спрямування на власну активність у професійному самовизначенні;

3) *базовий* (визначальний) етап (8-9, 8-11 класи) передбачає вивчення наукових основ вибору професії (кваліфікацій професій).

Професійний період включає 2 етапи: професійного навчання та адаптації до умов професійної діяльності або переорієнтації на нову діяльність.

Етап професійного навчання (професійно навчальний заклад (10-11 класи за наявності професійної підготовки) передбачає оволодіння професійними знаннями, уміннями, навичками рівня бакалавр.

Адаптаційний етап (професійна діяльність, переорієнтація та перепідготовка) передбачає створення умов для професійного зростання,

повноцінної самореалізації потенційних сил особистості в професійній діяльності.

Під *методами* професійної орієнтації слід розуміти спільну діяльність вчителя і учня для забезпечення обґрунтованого вибору подальшої професії.

Методи професійної орієнтації поділяються на:

- пояснювально-ілюстративні, репродуктивні (бесіда, розповідь, пояснення, лекція, демонстрація та ілюстрація);

- інформаційно-пошукові (проблемне викладання матеріалу, евристичні бесіди, методи організації дослідницької діяльності, спостереження, робота з дослідницькою літературою);

- інтерактивні (ділові ігри, «мозковий штурм», контекстне навчання, ігри, вправи, тематичні дискусії, задачі з використанням технічних, технологічних та економічних ситуацій, загальні методи).

Під *формами* профорієнтаційної роботи варто розуміти спеціально організовану сукупність діяльності різних установ та осіб, завдяки якій створюються умови для оптимального використання особистісних якостей людини відповідно до змісту праці майбутньої професії.

Профорієнтаційна робота передбачає використання групових і індивідуальних форм роботи: дискусії, тренінги, круглі столи, роботу з батьками, випускниками шкіл, студентами вищих закладів освіти, виставки-перегляди, екскурсії. До загальних форм профорієнтаційної роботи належать: індивідуальні, колективні, класні, позашкільні, групові, специфічні. Специфічні форми поділяються на разові, короткострокові, середньотривалі, довготривалі. Система профорієнтаційної роботи передбачає і такі форми роботи: професійну інформацію, професійну консультацію, професійний добір, професійний відбір, професійну адаптацію.

Професійна інформація – документовані або публічно оголошені відомості про трудову діяльність та її роль у професійному самовизначенні особи, інформація про стан, потребу і динаміку ринку праці, зміст та перспективи розвитку сучасних професій і вимоги до особи, форми та умови

оволодіння ними, можливості професійно-кваліфікаційного зростання і побудови кар'єри, що спрямовані на формування професійних інтересів, намірів та мотивації особи щодо вибору або зміни виду трудової діяльності, професії, кваліфікації, роботи. Система профінформаційної роботи включає такі *форми*:

- *профорієнтаційний урок*, завданнями якого є: активізація інтересу в учнів до вивчення та вибору професій; виховання у підлітків відповідального й активного ставлення до свідомого вибору професії; виявлення та формування правильної мотивації вибору професійної діяльності; сприяння розвитку пізнавальної активності та самостійності учнів; стимулювання до самовиховання професійно значущих якостей для професійного самовизначення й становлення особистості;

- *професіографічна зустріч* з представниками певної професії є одним із ефективних способів ознайомлення учнів з професіями. Упродовж професіографічної зустрічі учні разом із представником професії проводять психологічний аналіз змісту професійної праці, описують вимоги професії до психологічної сфери особистості. За допомогою учнів представник професії розкриває соціально-економічні й технологічні аспекти професійної діяльності, а також психологічну структуру своєї професії, аналізує себе як спеціаліста, може дати відповідь на запитання:

- а) Чому йому подобається професія?
- б) Завдяки чому вдається досягти високої продуктивності праці?
- в) Чому ця професія подобається не кожній людині?
- г) Чому у цьому виді професійної праці деякі люди не можуть виконати окремі завдання чи виконують їх погано?

- *професіографічна екскурсія* – це форма організації пізнавальної діяльності учнів, яка спрямована на отримання та аналіз професіографічної інформації безпосередньо в конкретних умовах професійної діяльності людей;

- професіографічне дослідження базується на організації самостійної діяльності учнів і передбачає самостійне добування інформації про професію певними групами учнів із метою укладання профорієнтаційної характеристики даного виду професійної діяльності.

Професійний добір – система роботи з надання порад і допомоги людині щодо прийняття нею рішення про такий вибір конкретного виду професійної діяльності, який би максимально відповідав суб'єктивним і об'єктивним умовам професійного самовизначення, перспективам подальшого розвитку даної особистості та її успішній реалізації в професійній діяльності.

Професійний відбір – оцінювання професійної придатності людини, вивчення її можливостей до оволодіння певною спеціальністю, досягнення необхідного рівня майстерності та ефективного виконання професійних обов'язків:

- абсолютна придатність необхідна для тих професій, успішне оволодіння якими і виконання роботи залежать від властивостей нервової системи і якостей людини. Невідповідність їх вимогам роботи може призвести до зривів, помилок, аварій;

- відносна професійна придатність застосовується при виборі професій масового типу, які не ставлять жорстких вимог до властивостей особистості. Невідповідність або недостатній розвиток одних якостей може компенсуватися розвитком інших.

Професійна адаптація – науково обґрунтована система заходів, що забезпечує входження, оволодіння та досягнення особою професійної майстерності в конкретному виді професійної діяльності на конкретному робочому місці; пристосування учнів до майбутньої професії в загальноосвітніх школах, профтехучилищах, технікумах, вишах до умов їхньої професійної праці унаслідок чого відбувається визначення майбутньої професії.

Виробнича адаптація працівника – важливий етап його професійної діяльності – це процес взаємодії працівника з навколишнім виробничим середовищем із метою опанування нової для нього виробничої ситуації з засвоєнням новизни в конкретній ситуації.

РОЗДІЛ 5. ДИСЦИПЛІНИ ІНФОРМАТИЧНОГО ЦИКЛУ

5.1. ОСНОВИ ПРОГРАМУВАННЯ ТА АЛГОРИТМІЧНІ МОВИ

5.1.1. АЛГОРИТМИ

Алгоритм – набір інструкцій, які описують порядок дій виконавця, щоб досягти результату розв'язання задачі за скінченну кількість дій.

Алгоритми мають низку важливих властивостей:

1. *Скінченність* – алгоритм має завжди завершуватись після виконання скінченної кількості кроків. Процедуру, яка має решту характеристик алгоритму, без, можливо, скінченності, називають методом обчислень.

2. *Дискретність* – процес, що визначається алгоритмом, можна розчленувати (розділити) на окремі елементарні етапи (кроки), кожен із яких називається кроком алгоритмічного процесу чи алгоритму.

3. *Визначеність* – кожен крок алгоритму має бути точно визначений. Дії, які необхідно здійснити, повинні бути чітко та недвозначно визначені для кожного можливого випадку.

4. *Вхідні дані* – алгоритм має деяку кількість (можливо, нульову) вхідних даних, тобто величин, заданих до початку його роботи або значення яких визначають під час роботи алгоритму.

5. *Вихідні дані* – алгоритм має одне або декілька вихідних даних, тобто величин, що мають досить визначений зв'язок із вхідними даними.

6. *Ефективність* – алгоритм вважають ефективним, якщо всі його оператори досить прості для того, аби їх можна було точно виконати за скінченний проміжок часу за допомогою олівця та аркушу паперу.

7. *Масовість* – властивість алгоритму, яка полягає в тому, що алгоритм повинен забезпечувати розв'язання будь-якої задачі з класу однотипних задач за будь-якими вхідними даними, що належать до сфери застосування алгоритму.

У процесі розробки алгоритму можуть використовуватись різні способи його опису, які відрізняються за простотою, наочністю, компактністю, мірою формалізації, орієнтації на машинну реалізацію тощо.

Форми запису алгоритму:

- Словесна, або вербальна (мовна, формульно-словесна);
- псевдокод (формальні алгоритмічні мови);
- схемна:
- структурограми (схеми Нассі-Шнайдермана);
- графічна (блок-схема, виконується за вимогами стандарту).

Виконуваний алгоритм можна втілити з використанням лише трьох конкретних структур керування:

- послідовного виконання (англ. sequence) – послідовне виконання однієї команди (підпрограми), а потім іншої команди (підпрограми);
- розгалужень (англ. selection) – виконання однієї з двох команд (підпрограм) залежно від значення логічного виразу (вибір);
- повторень (циклів) (англ. iteration) – повторне виконання команди (підпрограми), поки логічний вираз є істинним (ітерація).

Структура слідування (лінійна, послідовне виконання) — це алгоритмічна структура, яка забезпечує отримання результату шляхом одноразового виконання послідовності дій незалежно від параметрів вхідних даних та проміжних результатів. Дії в таких структурах виконуються послідовно, одна за одною, тобто лінійно (рис. 5.1).

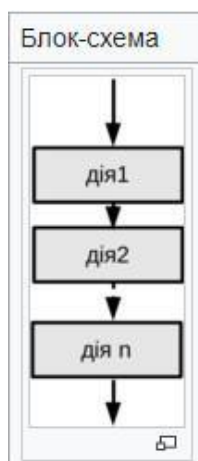


Рис. 5.1. Структура послідовного виконання алгоритму.

Розгалуження (умова, структура вибору) – вибір дій у разі виконання або невиконання заданої умови. Забезпечує залежно від результату перевірки умови (так чи ні) вибір одного з альтернативних шляхів роботи алгоритму. Кожен зі шляхів веде до загального виходу, тож робота алгоритму продовжиться незалежно від того, який шлях буде обрано.

Розгалуження бувають повними і неповними.

Повне розгалуження – це розгалуження, в якому певні дії визначено й у разі виконання, і в разі невиконання умови. *Неповне розгалуження* – це розгалуження, в якому дії визначено лише в разі виконання (або в разі невиконання) умови.

Структура розгалуження існує в чотирьох основних варіантах (рис. 5.2):

- якщо то;
- якщо то-інакше;
- вибір;
- вибір-інакше.

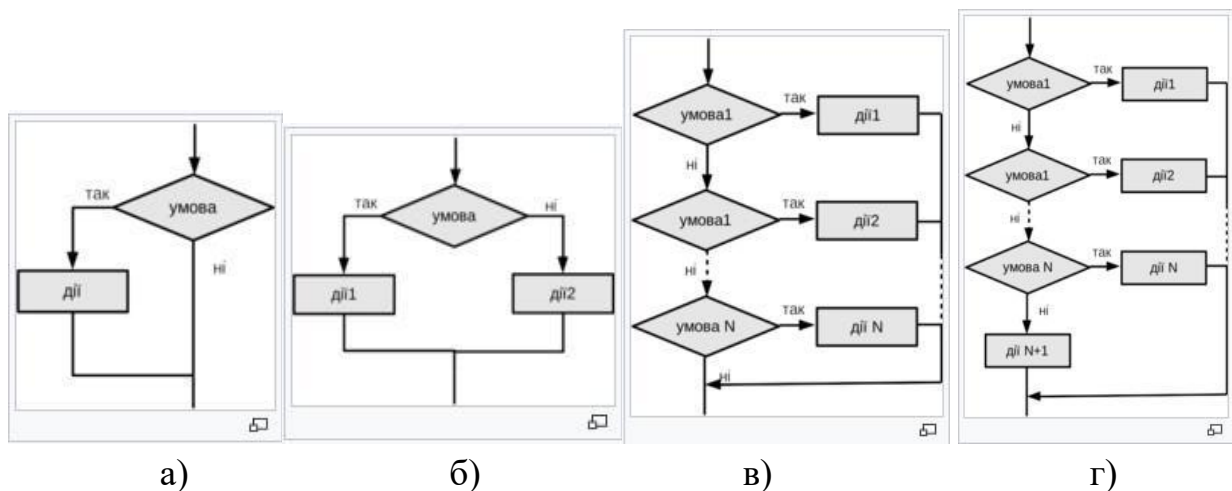


Рис. 5.2. Основні варіанти структури розгалуження:

а) «якщо то», б) «якщо то-інакше», в) «вибір», г) «вибір-інакше».

Повторення – структура, в якій передбачено повторення деякої команди або серії команд. За допомогою цієї структури описують однотипні дії, що повторюються декілька разів. Такі алгоритми забезпечують виконання довгої послідовності дій, записаних порівняно короткою послідовністю команд.

Використання циклів дозволяє повною мірою реалізувати швидкодію комп'ютерів.

Повторення забезпечує багаторазове виконання деякої сукупності дій, яку називають тілом циклу. Існує три різновиду циклів (рис. 5.3).

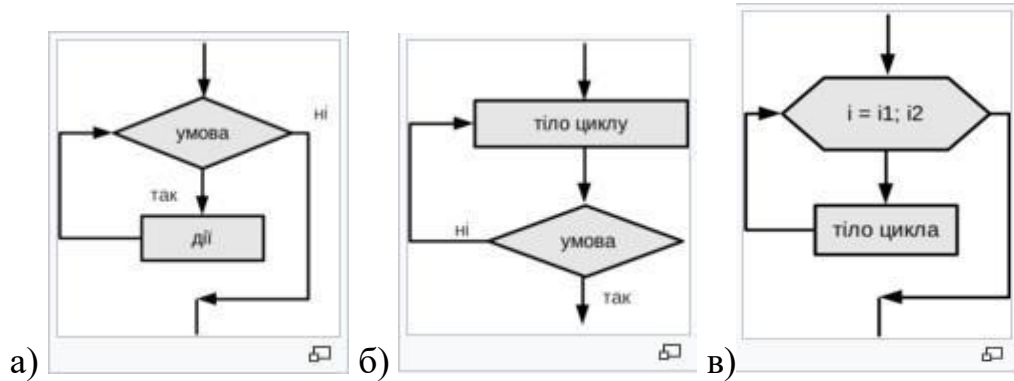






Рис. 5.3. Основні різновиди циклів:




- а) цикл із передумовою, б) цикл із післяумовою,
 в) цикл із параметром.


Таблиця 5.1

Основні блочні символи

Найменування	Позначення	Функція
1	2	3
Початок/кінець		Елемент відображає вхід у зовнішнє середовище або вихід з нього (найчастіше застосування – початок і кінець програми). Усередині фігури записується відповідна дія.
Процес		Елемент відображає одну або кількох операцій, обробку даних будь-якого виду (зміна значення даних, форми подання, розташування). Усередині фігури записують безпосередньо операції.

1	2	3
Умова		<p>Елемент відображає обробку умови, рішення або функцію перемикального типу з одним входом і двома або більше альтернативними виходами, з яких тільки один може бути обраний після обчислення умов, визначених усередині цього елемента. Вхід в елемент позначається лінією, що входить зазвичай у вершину елемента. Якщо виходів два чи три, то зазвичай кожен вихід позначається лінією, що виходить із решти вершин (бічних і нижньої). Якщо виходів більше трьох, то їх слід показувати однією лінією, що виходить з вершини (частіше нижньої) елемента, яка потім розгалужується. Відповідні результати обчислень можуть записуватися поруч з лініями, що відображають ці шляхи.</p>
Функція (процедура)		<p>Елемент відображає виконання процесу, що складається з однієї або кількох операцій, що визначені в іншому місці програми (у підпрограмі, модулі). Усередині символу записується назва процесу і передані в нього дані.</p>

1	2	3
Ввід/вивід		<p>Елемент відображає перетворення у форму, придатну для обробки (введення) або відображення результатів обробки (виведення). Цей символ не визначає носія даних (для вказівки типу носія даних використовуються специфічні символи).</p>
Цикл з параметром		<p>Елемент відображає заголовок циклу з параметром. У ньому через крапку з комою вказуються ім'я змінної (параметра) з початковим значенням, граничне значення параметра (або умова виконання циклу), крок зміни параметра.</p>
З'єднувач		<p>Елемент відображає вихід у частину схеми і вхід з іншої частини цієї схеми. Використовується для обриву лінії та продовження її в іншому місці (приклад: поділ блок-схеми, що не поміщається на листі). Відповідні сполучні символи повинні мати одне (при тому унікальне) позначення.</p>

1	2	3
Коментар		<p>Елемент використовується для детальнішої інформації про кроки процесу або групи процесів. Опис поміщається з боку квадратної дужки і охоплюється нею на всій висоті. Пунктирна лінія йде до описуваного елемента або групи елементів (при цьому група виділяється замкнутою пунктирною лінією). Також символ коментаря слід використовувати в тих випадках, коли обсяг тексту в будь-якому іншому символі (наприклад, символ процесу, символ даних та ін.) перевищує його обсяг.</p>

5.1.2. РОЗРОБКА ПРОГРАМНОГО ЗАБЕЗПЕЧЕННЯ

Розробка програмного забезпечення включає створення, проєктування, розгортання та підтримку комп'ютерного програмного забезпечення. Виділяють основні стадії циклу розробки програмного забезпечення:

1. Аналіз вимог

Життєвий цикл розробки програмного забезпечення починається зі стадії аналізу, під час якої учасники процесу обговорюють вимоги, що висуваються до кінцевого продукту. Мета цієї стадії – визначення детальних вимог до системи. Окрім того, необхідно впевнитися в тому, що всі учасники правильно зрозуміли поставлені задачі і те, як саме кожна вимога буде реалізована на практиці. Часто в обговоренні беруть участь також і спеціалісти з тестування, які вже на стадії розробки вимог можуть вносити власні побажання і за потреби коригувати процес.

Залежно від обраної моделі розробки можуть відрізнятися підходи до визначення моменту переходу з однієї стадії в іншу. Наприклад, у каскадній або V-моделі стадія аналізу вимог закріплюється в документі – специфікації вимог до програмного забезпечення (Software Requirement Specification, SRS), оформлення якого повинно бути закінчене до переходу на наступний етап. Отже, цей етап передбачає збір вимог до програмного забезпечення, що розробляється, їх систематизацію, документування, аналіз, а також виявлення та вирішення протиріч.

2. Проектування

На стадії проектування програмісти та системні архітектори, керуючись вимогами, розробляють високорівневий дизайн системи.

Різноманітні технічні питання, які виникають у процесі проектування, обговорюються зі всіма зацікавленими сторонами, у тому числі замовником. Визначаються технології, які будуть використовуватися в проєкті, завантаженість команди, обмеження, часові рамки та бюджет. Відповідно до уточнених вимог обираються максимально відповідні проєктні рішення.

Затверджений дизайн системи визначає перелік програмних компонентів, які необхідно розробити, взаємодію з третіми сторонами, функціональні характеристики програми, бази даних, які необхідно використовувати та багато іншого. Дизайн, як правило, фіксується окремим документом – дизайн-специфікацією (Design Specification Document, DSD).

На цьому етапі спрощення процесу візуалізації використовуються як так звані нотації – схематичні зображення системи, що розробляється. До основних нотацій можна віднести блок-схеми.

3. Розробка та програмування

Після того, як вимоги і дизайн продукту затверджені, відбувається перехід до наступної стадії життєвого циклу – безпосередньої розробки. На цьому етапі починається написання програмістами коду програми відповідно до визначених раніше вимог. Системні адміністратори налаштовують

програмне оточення, front-end програмісти розробляють користувацький інтерфейс програми і логіку її взаємодії з сервером.

Окрім того, програмісти пишуть Unit-тести для перевірки правильності роботи коду кожного компонента системи, проводять перевірку написаного коду, розгортають програмне забезпечення. Цей цикл повторюється до того часу, поки всі вимоги не будуть реалізовані.

Програмування передбачає чотири основні стадії:

- 1) Розробка алгоритмів – фактично створення логіки роботи програми.
- 2) Написання джерела коду.
- 3) Компіляція – перетворення в машинний код.
- 4) Тестування та відладка – мова йде переважно про юніт-тестування.

4. Документація

Цей етап виділяють достатньо умовно, оскільки, як ми бачили, ті чи інші документи створюються на всіх стадіях життєвого циклу програми. Проте, окрім проєктної документації та супроводжуваних розробку записів, існують також й інші текстові документи, що описують, наприклад, функції програми і способи її використання.

Всього існує чотири рівні документації:

- Архітектурна (проєктна) – наприклад, дизайн-специфікація. Це документи, що описують моделі, методології, інструменти та засоби розробки, обрані для даного проєкту.

- Технічна – вся документація, що супроводжує розробку. До неї належать різноманітні документи, що пояснюють розробку системи на рівні окремих модулів. Як правило, пишеться у вигляді коментарів до джерела коду, які потім структуруються у вигляді HTML-документів.

- Користувацька – містить довідникові та пояснюючі матеріали, необхідні кінцевому користувачу для роботи з системою. Це, наприклад, Readme та Userguide, розділ довідки з користування програмою.

- Маркетингова – містить рекламні матеріали, які супроводжують випуск продукту. Її мета – в яскравій формі презентувати функціональність та конкурентні переваги продукту.

5. Тестування

Тестувальники займаються пошуком дефектів у програмному забезпеченні і порівнюють описану у вимогах поведінку системи з реальною. У фазі тестування виявляються пропущені при розробці баги. При виявленні дефекту тестувальник складає звіт про помилку, який передається розробникам. Останні його виправляють, після чого тестування повторюється, але цього разу для того, щоб переконатися, що проблема була виправлена, а саме виправлення не стало причиною появи нових дефектів у продукті. Тестування повторюється до того часу, поки не будуть досягнуті критерії його закінчення.

1. Впровадження та супровід

Коли програма протестована і в ній більше не залишилося серйозних дефектів, приходить час релізу і передачі її кінцевим користувачам. Після випуску нової версії програми до роботи долучається відділ технічної підтримки. Його співробітники забезпечують зворотній зв'язок із користувачами, їх консультування та підтримку. У разі виявлення користувачами тих чи інших пост-релізних багів, інформація про них передається у вигляді звітів про помилки команді розробки, яка залежно від серйозності проблеми або негайно робить виправлення (так звані hot-fix), або відкладає його до наступної версії програми. Крім того, команда технічної підтримки допомагає збирати та систематизувати різні метрики – показники роботи програми в реальних умовах.

Мови програмування

Мови програмування – це формальні комп'ютерні мови. Звичайно, у реальному житті на них ніхто не розмовляє. Вони потрібні для «переговорів» з машинами. На різних мовах програмування пишуться різні програми, які реалізують певні алгоритми або контролюють поведінку комп'ютера. Від

природних мов вони дуже сильно відрізняються. Матір'ю програмування вважають Аду Лавлейс, що створила в 1842 році найпершу значущу програму до аналітичної механічної машині Чарльза Беббіджа. Але перші ключові парадигми, що застосовуються для програмування і сьогодні, були створені в 60-70-х роках ХХ століття.

Мови програмування класифікують за різними критеріями:

За рівнем абстракції: мови програмування високого рівня оперують сутностями ближчими людині, такими, як об'єкти, змінні, функції. Мови програмування нижчого рівня оперують сутностями ближчими машині: байти, адреси, інструкції.

Мова програмування – це штучна мова для написання команд, виконуваних обчислювальною машиною.

Мова програмування складається з фіксованого словника і сукупності правил (синтаксису) написання команд.

Оскільки мова програмування незрозуміла для обчислювальної машини, має бути спеціальна програма, яка перекладала б символи цієї мови мовою машинних команд. Така програма перекладу символів, або, простіше, *транслятор* (від англійського слова translation – переклад), була створена на початку 50-х років ХХ століття американською програмісткою, контрадміралом морських сил США Грейс Хоппер.

Транслятор – це програма, яка перетворює команди мови програмування на машинний код.

З винаходом трансляторів роль машинних команд у програмуванні різко зменшилася. Перші транслятори призначалися для мов асемблера (мов низького рівня).

У 50 – 60-ті роки ХХ ст. почали створюватися мови програмування високого рівня.

Мови програмування, які є близькими до числового коду процесора, називають мовами низького рівня, а мови, зручні для людини, – мовами високого рівня.

Мова найнижчого рівня – мова машинного кодування. Трохи вище – мова асемблера, у якій машинні команди замінюються мнемонічними скороченнями. Всі інші мови програмування є мовами вищого, ніж мова асемблера, рівня.

Програма записується в текстовому редакторі мовою програмування і називається вихідним кодом (текстом). Він складається зі спеціальних команд – операторів мови програмування. За допомогою перекладача-транслятора вихідний код програми перетвориться на машинний код.

Під час виконання програми комп'ютер діє так, як йому запропоновано заздалегідь.

Процес складання програм називається програмуванням.

Для перекладу тексту програми на мову, зрозумілу для комп'ютера, має існувати окрема програмна оболонка – *транслятор*. Транслятори бувають двох видів: *компілятори* й *інтерпретатори*.

Компілятор перетворює вихідний код програми на машинну мову, тобто мову нулів і одиниць. До одержаного коду підключаються стандартні процедури, використані програмістом, унаслідок чого з'являється робоча програма – її називають робочим кодом. Файли таких програм мають розширення *.exe* або *.com* і є машинним кодом.

Інший різновид трансляторів, які використовуються в практиці програмування, – це *інтерпретатори*. Інтерпретатори обробляють текст не заздалегідь, а безпосередньо під час виконання програми. Інтерпретатори є програмами-посередниками, які читають команди з файлу і перекладають їх на мову процесора під час виконання програми.

Компілятори – ефективніші перекладачі програм. Тому всі прикладні та службові програми постачаються у відкомпільованому вигляді. Мови, для яких існують програми-компілятори, – це компільовані мови Pascal, C++, Delphi, Fortran тощо.

Коли час виконання програми не занадто критичний, наприклад, під час навчання і виконання приватних завдань, зручно використовувати

інтерпретовану мову. Найпростіша і найпоширеніша з них – мова програмування Basic.

Іншими прикладами є інтерпретовані мови JavaScript і VBScript, які широко застосовуються під час створення web-сторінок, доступних в Інтернеті.

Інтегроване середовище програмування

Сучасні мови програмування – це не тільки мова програмування з компілятором. Мови програмування як програмні продукти комплектуються інструментами для створення програм. Такий комплект називається інтегрованим середовищем програмування. Він призначений не тільки для полегшення процесу складання програм, а й для професійної розробки додатків. До складу інтегрованого середовища програмування входять, як правило, такі інструменти:

- текстовий редактор для набору і редагування програми;
- мова програмування з компілятором;
- компоновальник;
- система усунення синтаксичних помилок; покроковий налагодчик;
- бібліотека готових програмних модулів;
- довідкова система з питань розробки програм у даному середовищі.

5.1.3. МОВА ПРОГРАМУВАННЯ ПАСКАЛЬ

Мова програмування Паскаль була розроблена у 1970 році швейцарським вченим Нікlausом Віртом як засіб для навчання студентів програмуванню.

Алфавіт мови

Імена у мові Паскаль формуються з латинських літер A-Z, a-z, цифр 0-9 та знаку підкреслення («_»). Також використовуються спеціальні символи : + — * / = <> [], () ; { } \$ ^ # . Будь-яке ім'я повинно починатися з латинської літери або символу «підкреслення», виняток становлять лише імена міток. На відміну від Сі в Паскалі не враховується регістр літер.

Службові слова

Службове слово – неподільне утворення, зміст якого фіксований мовою. Службові слова не можна використовувати як імена. Коментарі в кодї програми оформлюються фігурними дужками {коментар} або ж сполученням звичайних дужок із зірочкою (*коментар*).

Зарезервовані слова

and, asm, array, begin, case, const, constructor, destructor, div, do, downto, else, end, exports, file, for, function, goto, if, implementation, in, inherited, inline, interface, label, library, mod, nil, not, object, of, or, packed, procedure, program, record, repeat, set, shl, shr, string, then, to, type, unit, until, uses, var, while, with, xor, absolute, assembler, export, external, far, forward, index, interrupt, near, private, public, resident, virtual.

Використання імен псевдомасивів Port, PortW, Mem, MemW, MemL не викликає помилки, але унеможливорює їх подальше застосування.

Структура програми на мові Паскаль.

Враховуючи те, що для імен можна застосовувати тільки латинські літери, всі назви параметрів подані англійською.

Умовні позначення:

<>— обов'язковий параметр;

[]— необов'язковий параметр.

Опис директив (макросів):

{ $\$$ <directive><switch>, <directive><switch>,...}

Місце опису директив (макросів) є довільним. Деякі директиви мають більше, ніж одне значення. Наприклад:

$\$$ I <filename.pas> та $\$$ I<switch>;

$\$$ L<switch> $\$$ L<filename.obj>.

Назва програми (ім'я головного модуля): program <name>[(input, output)];

Підключення відкомпільованих модулів: uses <unitNam0>, <unitNam1>,..;

Опис міток: мітка – ціле число від 0 до 9999. label <number0>, <number1>,...;

Опис констант: `const <name0>=<value>; <name1>=<value>,... ;`

Опис статичних змінних: `const <name3>:<type>=<value>;
<name4>:<type>=<value>,... ;`

Опис нових типів (у тому числі процедурних і функціональних), структур та об'єктів.

Опис змінних:

`var <name0>, <name1>,... : <type or range>;`

`var <name3>, <name4>,... : Byte absolute <segment: offset>;`

Опис процедур та функцій (конструкторів та деструкторів):

`procedure <identifier> [parameters]; [directives]`

`function <identifier> [parameters]: <type>; [directives]`

У програмі повинно бути як мінімум два оператори – це `begin` та `end`. Після останнього «`end`» необхідно поставити крапку «`.`». Після кожного рядка необхідно ставити «`;`» (це правило не стосується операторів, після яких розміщено зарезервоване слово «`end`», «`begin`», «`else`», вбудованого асемблера тощо).

Основні типи даних.

У програмі дані характеризуються типом, який визначений для кожної змінної, що оголошена у програмі. Іншими словами, кожна змінна має свій визначений тип.

Тип змінної – це характеристика, яка визначає множину значень, які може приймати змінна, при цьому для кожної змінної виділяється відповідний розмір пам'яті.

Мова програмування Паскаль дозволяє використовувати набір типів, які поділяються на дві групи:

стандартні (наперед визначені) типи;

користувацькі типи. Це типи, що визначені користувачем (програмістом).

До стандартних типів мови Паскаль відносяться:

– цілі типи `ShortInt`, `Integer`, `LongInt`, `Byte`, `Word` (таблиця 5.2);

Цілі типи змінних мови Паскаль

Назва типу	Діапазон значень	Роль старшого біта та розмір (біти)
1	2	3
Byte	0..255	беззнаковий 8
Word	0..65535	беззнаковий 16
Char	#0..#255	8
Boolean	FALSE..TRUE	8
ByteBool	FALSE..TRUE	8
WordBool	FALSE..TRUE	16
LongBool	FALSE..TRUE	32
ShortInt	-128..127	зі знаком 8
Integer	-32768..32767	зі знаком 16
Longint	-2147483648..2147483647	зі знаком 32
Pointer	\$00000000..\$FF FFFFFF	32

- дійсні типи Single, Real, Double, Extended, Comp (таблиця 5.3);
- булеві типи Boolean, ByteBool, WordBool, LongBool;
- символний тип Char;
- рядковий тип String;
- вказівний тип (тип покажчика) Pointer;
- текстовий тип Text.

Дійсні типи змінних мови Паскаль

Назва типу	Діапазон значень	Кількість значущих цифр	Розмір (біти)
Comp	-9.2e18..9.2e18	19-20	64
Single	1.5e-45..3.4e38	7-8	32
Real	2.9e-39..1.7e38	11-12	48
Double	5.0e-324..1.7e308	15-16	64
Extended	3.4e-4932..1.1e4932	19-20	80

Приклад оголошення змінних різного типу:

```

var
// 1. Група цілих типів
i, pred: Integer;
bt, pred_bt: Byte;
si, pred_si: ShortInt;
li, pred_li: LongInt;
w, pred_w: Word;
// 2. Булеві типи
b, pred: Boolean;
bb, pred_bb: ByteBool;
wb, pred_wb: WordBool;
lb, pred_lb: LongBool;
// 3. Тип Char
c, pred_c: Char;

```

5.1.4. ВВЕДЕННЯ ТА ВИВЕДЕННЯ ДАНИХ НА МОВІ ПАСКАЛЬ

Операції введення в Паскалі виконують дві процедури: Read і ReadLn, що забезпечують введення з клавіатури даних. Імена змінних, що вводяться,

у списку розділяються комами, а список береться у круглі дужки. Наприклад, `read (x1, x2,...xn);` де X_1, X_2, \dots, X_n – змінні, які послідовно приймають ті значення, що вводяться з клавіатури.

Дані для змінних вводяться після запуску програми на виконання. При цьому на екрані з'явиться курсор і процедура `Read` буде чекати введення значень. Значення, що вводяться, відображаються на екрані монітора.

Якщо є кілька значень, то їх вводять по одному, натискаючи після кожного введеного значення `Enter` або розділяючи кожне значення пробілом, а потім натискають `Enter`.

Приклад процедури введення: `read (a, b, c);`

Процедура `ReadLn` відрізняється від процедури `Read` тим, що при зчитуванні значень усіх змінних однієї процедури `ReadLn` значення для наступної процедури `ReadLn` будуть зчитуватися з початку нового рядка.

`ReadLn (d); Read (e, f); Read (g); Read (h);`

Операції виведення виконують так само дві процедури: `Write` і `WriteLn`. Вони здійснюють виведення числових даних, символів, рядків і булевих значень.

Процедура `WriteLn` аналогічна процедурі `Write`, але після її виконання курсор переміщається на початок нового рядка. Формат запису: `write (x1, x2, ...xn, 'фіксований текст')`, де X_1, X_2 тощо – змінні; фіксований текст – це текст пояснень, що друкується точно таким, як він введений. Фіксований текст береться в апострофи: `writeln ('Сума чисел ', x1, x2 'та' , x3, 'дорівнює:', Sum);`

Процедура `WriteLn` без параметрів друкує порожній рядок. Наприклад: `writeln ('Значення A=', A); writeln;`

У процедурі `Write` можна виконувати форматване виведення даних. Для цього у списку після імені змінної чи вираження через двокрапку вказують ширину поля виведення.

Наприклад: `write (y1:5, sum:8);`

Для виведення результату буде відведене поле в 5 знакомісць, а для результату Sum – 8 знакомісць. Якщо результат – дійсне число, то ширину поля задають для цілої і дробової частини числа: write (res: 6:3). У цьому разі виведене на екран число буде займати шість позицій, у тому числі з трьома значеннями після десяткової крапки.

Якщо кількість позицій для виведення числа буде виділено менше, ніж дійсно потрібно для цього числа, то ціла частина все одно буде виведена.

5.1.5. РОЗГАЛУЖЕННЯ НА МОВІ ПАСКАЛЬ

Команди розгалуження – це складові командами, у яких на відміну від простих команд присутні умови, залежно від істинності яких виконуються або не виконуються оператори, що входять до складу команди розгалуження.

Повне та неповне розгалуження. У Паскалі реалізовано повне та неповне розгалуження, а також команда вибору, що реалізована як послідовне виконання декількох структур розгалуження і яка передбачає вибір із декількох можливих варіантів дій.

Конструкція «If – Then» – неповне розгалуження використовується в тому випадку, коли визначені дії тільки у разі виконання умови.

```
IF <умова> THEN <оператор>
```

Конструкція «If – Then – Else» – повне розгалуження використовується в тому випадку, коли визначені різні дії в разі виконання та невиконання умови.

```
IF <умова> THEN <оператор> ELSE <оператор>
```

Наприклад:

```
if a=1 then writeln ('A дорівнює 1')
```

```
if b=5 then writeln ('b= п'ять!') else writeln ('b не дорівнює п'яти')
```

Конструкції «Case – Of» – неповний вибір або «Case – Of – Else» – повний вибір використовуються в тому випадку, коли визначені різні дії в разі декількох виходів.

```
CASE <порядкова змінна> OF
```

<значення>: <оператори>

ELSE <оператор>;

END.

Наприклад:

Case Key of

1: Y:=sin(x);

2: Y:=cos(x);

3: Y:=sin(x)+cos(x);

Else Y:=0;

End; {case }

Прості та складені умови. Висловлювання, яке може бути істинним або хибним, називається умовою. Проста умова – це висловлювання, в якому два вирази з'єднані знаком операції відношення.

Складена умова – це висловлювання, в якому дві або більше простих умов з'єднані знаками логічних операцій.

У мові програмування Паскаль реалізовані операції відношення: > – «більше»; < – «менше»; = – «дорівнює»; <> – «не дорівнює»; >= – «не менше»; <= – «не більше»; та логічні операції: not – «ні»; and – «і»; or – «або».

Логічні вирази – це вирази, що складаються з висловлювань, які можуть бути з'єднані логічними зв'язками. Ці вирази набувають логічного значення («хибне» або «істинне»). Логічні вирази можуть бути простими та складеними.

У простому логічному виразі використовуються змінні та константи логічного типу, операції порівняння. Зв'язка простих логічних виразів за допомогою логічних операцій утворює складений логічний вираз. Прості вирази записуються в складених виразах у круглих дужках.

В умовному виразі задається умова розгалуження. При виконанні оператора IF цей вираз обчислюється з отриманням логічного результату.

Якщо результат – True, то виконується простий або складний оператор після слова Then. Якщо результат – False, то виконується оператор після Else.

5.1.6. ОПЕРАТОРИ ЦИКЛУ В МОВІ ПАСКАЛЬ

У Паскалі є оператори циклів while-do, repeat-until та for-do.

Цикл **while-do**

Конструкція

while умова do дія

(англ. while – «доки», do – «виконати») або цикл із передумовою перевіряє умову, і якщо вона виконується, виконує дію, після чого знову перевіряє умову тощо.

Цикл **repeat-until**

Конструкція

repeat дії until умова

(англ. repeat – «повторювати», until – «доки не») або цикл з післяумовою спочатку виконує всі дії між repeat та until, після чого перевіряє умову.

Цикл **for-do**

Конструкція

for змінна:=початок to кінець do дія

(англ. for – «для», to – «до», do – «виконати») буде виконана рівно стільки разів, скільки треба, щоб змінити значення змінної лічильника від початкового значення до кінцевого, додаючи одиницю.

Якщо після do треба виконати кілька дій у циклі, слід використовувати операторні дужки begin-end; кількість повторень циклу фіксована і визначається до початку циклу, і її неможливо змінити всередині циклу.

5.1.7. ОПИС МАСИВІВ НА МОВІ ПАСКАЛЬ

Масив – набір однотипних даних, що зберігаються разом і мають загальне ім'я.

Кожному елементу масиву може бути присвоєно одне числове або символічне значення, тому різняться масиви числові і символічні. Крім того, масиви можуть бути одновимірними і багатовимірними.

З масивом можна виконувати такі дії: заповнення, виведення, пошук інформації, сортування, арифметичні дії.

Формат опису масиву

Var

<Ідентифікатор, ...>: array [тип індексу] of <тип компонент>;

Способи заповнення масиву:

1 спосіб (*заповнення з клавіатури. Динамічне введення даних*)

Var

M: array [1 .. 10] of integer;

I: byte;

Begin

For I: = 1 To 10 Do Begin

Write ('Введіть', I, 'значення');

ReadLn (M [I]);

End;

End.

2 спосіб (*з використанням генератора випадкових чисел*)

Var

M: array [1 .. 25] of integer;

I: byte;

Begin

For I: = 1 To 25 Do Begin

M [I]: = Random (50);

Write (M [I]: 4);

End;

End.

3 спосіб (*статичне введення даних*)

Const

M: array [1 .. 12] of integer = (31,28,31,30,31,30,31,31,30,31,30,31);

Var

I: Integer;

Begin

For I: = 1 To 9 Do

Write (M [I]: 3);

End.

Що ж стосується сортування, тобто впорядкування елементів, то існує багато різних алгоритмів для цього. Найпростішим є так званий «бульбашковий алгоритм», який полягає в тому, що перший елемент порівнюється з другим; якщо перший – більший, елементи обмінюються місцями. Після цього другий порівнюється з третім, за потреби обмінюються, третій – з четвертим і т. д. Виходить, ніби легка «бульбашка» спливає у важкій рідині. Після досягнення кінця циклу можна бути впевненим, що останній елемент – найбільший; після цього спливає нова «бульбашка» і т. д., доки весь масив не буде впорядкованим. Приклад програми реалізації даного алгоритму:

Program Bulbashka;

var arr:array[1..10] of integer;

 i,j,t:integer;

begin

 writeln('Введіть елементи масиву');

 for i:=1 to 10 do

 readln(arr[i]);

 for i:=1 to 9 do begin

 for j:=1 to 10-i do begin

 if arr[j] > arr[j + 1] then begin

 t := arr[j];

```

arr[j] := arr[j + 1];
arr[j + 1] := t;
end;
end;
end;

writeln('Відсортований масив:');
for i:=1 to 10 do
  write(arr[i], ' ');
end.

```

5.1.8. ВИКОРИСТАННЯ ФАЙЛІВ НА МОВІ ПАСКАЛЬ

Файл – це самостійна послідовність символів, записана в постійну пам'ять комп'ютера. Це певна виділена сфера інформації. Існування файлів не залежить від роботи якої-небудь програми, і вони нікуди не зникають при увімкненні і вимкненні комп'ютера. Файли можуть зберігати в собі різну інформацію. Це тексти, програми, віруси, картинки, інтернет-сторінки тощо. Під файлом можна також розуміти деяку інформацію, що міститься у певному місці може мати певне ім'я.

Опис файлових змінних.

```
var
```

```
f1, f2: text; //змінні f1 і f2 – це текстові файли.
```

Для того, щоб встановити зв'язок між файловою змінною і фалом, використовують процедуру: `assign (f,ім'я_файла')`. Фактично ми говоримо, що змінній `f` відповідає вказане ім'я файла. Наприклад, текстовий файл `input.txt` Мається на увазі, що файл із програмою знаходиться в тій же папці, що і текстовий файл `input.txt`. Якщо ж він в іншій папці, то нам треба вказати відносне розташування цього файла.

'Ім'я_файла' – повний шлях до вказаного файла, записаний у відносній або абсолютній формі.

Після того, як було встановлено відповідність файлової змінної і файла, можна виконувати різні операції над цим файлом:

- відкрити для читання `reset(f)`; якщо файла не існує, то буде виведена помилка;
- створити або перезаписати `rewrite(f)`; якщо файла не існує, то він буде створений;
- створити або відкрити і дописати в кінець файла `append(f)`; якщо файла не існує, то він буде створений;
- зберегти і закрити файл `close(f)`.

Для зчитування або запису інформації у файл треба:

- `read (f, a, b)`; – читати з файла `f` дві змінні `a` і `b`. Після виконання цієї процедури покажчик у файлі пересунеться за змінну `b`;
- `readln (f, a, b, c)`; – читати з файла `f` три змінні `a`, `b` і `c`, а потім перекласти покажчик (курсор) на початок наступного рядка; якщо, окрім вже лічених змінних у рядку, містилося ще щось, то воно буде проігноровано;
- `write (f, a, b, c)`; – записати у файл `f` змінні `a`, `b` і `c`;
- `writeln (f, a, b)`; – записати у файл `f` змінні `a` і `b`, а потім записати туди ж символ «кінець рядка».

Типізовані файли дають можливість організувати роботу в прямому режимі читання-запису. Ця можливість відіграє вирішальну роль при визначенні типу файлів, яким віддати перевагу для більшості прикладних задач. Інформація в типізованих наборах даних представлена в тому ж вигляді, що і в пам'яті комп'ютера під час виконання програми. Саме тому відпадає потреба відслідковувати керуючі послідовності типу кінець рядка.

Для роботи з файлами прямого доступу використовуються ще дві спеціальні функції: `FilePos` і `FileSize`.

Функція `FilePos(f)` – повертає для файла `f` поточну файлову позицію, тобто номер запису, на який вона встановлена, а `FileSize(f)` – повертає для файла `f` його розмір, тобто кількість записів. Обидві функції повертають

значення типу `longint`. Наприклад, встановлення файлового покажчика в кінець файла, можна зробити таким чином: `Seek(f, FileSize(f))`.

5.1.9. ОБ'ЄКТНО-ОРІЄНТОВАНЕ ПРОГРАМУВАННЯ

Об'єктно-орієнтоване програмування – одна з парадигм програмування, яка розглядає програму як множину «об'єктів», що взаємодіють між собою. Основу ООП складають чотири основні концепції: інкапсуляція, успадкування, поліморфізм та абстракція. Однією з переваг ООП є краща модульність програмного забезпечення (тисячу функцій процедурної мови в ООП можна замінити кількома десятками класів зі своїми методами). Попри те, що ця парадигма з'явилась у 1960-х роках, вона не мала широкого застосування до 1990-х, коли розвиток комп'ютерів та комп'ютерних мереж дав змогу писати надзвичайно об'ємне і складне програмне забезпечення, що змусило переглянути підходи до написання програм.

Через ускладнення апаратного та програмного забезпечення було дуже важко зберегти якість програм. Об'єктно-орієнтоване програмування частково розв'язує цю проблему шляхом наголошення на модульності програми.

На відміну від традиційних поглядів, коли програму розглядали як набір підпрограм або як перелік інструкцій комп'ютеру, ООП програми можна вважати сукупністю об'єктів. Відповідно до парадигми об'єктно-орієнтованого програмування кожен об'єкт здатний отримувати повідомлення, обробляти дані та надсилати повідомлення іншим об'єктам. Кожен об'єкт – своєрідний незалежний автомат з окремим призначенням та відповідальністю.

Об'єктно-орієнтований підхід полягає в такому наборі основних принципів:

1. Все є об'єктами.
2. Всі дії та розрахунки виконуються шляхом взаємодії (обміну даними) між об'єктами, під час якої один об'єкт потребує, щоб інший об'єкт виконав

деяку дію. Об'єкти взаємодіють, надсилаючи й отримуючи повідомлення. Повідомлення – це запит на виконання дії, доповнений набором аргументів, які можуть знадобитися під час виконання дії.

3. Кожен об'єкт має незалежну пам'ять, яка складається з інших об'єктів.

4. Кожен об'єкт є представником (екземпляром, примірником) класу, який виражає загальні властивості об'єктів.

5. У класі задається поведінка (функціональність) об'єкта. Таким чином усі об'єкти, які є екземплярами одного класу, можуть виконувати одні й ті ж самі дії.

6. Класи організовані у єдину деревоподібну структуру з загальним корінням, яка називається ієрархією успадкування. Пам'ять та поведінка, зв'язані з екземплярами деякого класу, автоматично доступні будь-якому класу, розташованому нижче в ієрархічному дереві.

Фундаментальні поняття та визначення об'єктно-орієнтованого програмування.

Клас

Клас визначає абстрактні характеристики деякої сутності, включно з характеристиками самої сутності (її атрибутами або властивостями) та діями, які вона здатна виконувати (її поведінкою, методами або можливостями). Наприклад, клас Собака може характеризуватись рисами, притаманними всім собакам, зокрема: порода, колір хутра, здатність гавкати. Класи вносять модульність та структурованість в об'єктно-орієнтовану програму. Зазвичай клас має бути зрозумілим для непрограмістів, що знаються на предметній галузі, а це означає, що клас повинен мати значення в контексті. Також код реалізації класу має бути досить самодостатнім. Властивості та методи класу разом називаються його членами.

Об'єкт

Окремий екземпляр класу (створюється після запуску програми та ініціалізації полів класу). Наприклад: Клас Собака відповідає всім собакам шляхом опису їхніх спільних рис; об'єкт Сірко є одним окремим собакою,

окремим варіантом значень характеристик. Собака має хутро; Сірко має коричнево-біле хутро. Об'єкт Сірко є екземпляром (примірником) класу Собака. Сукупність значень атрибутів окремого об'єкта називається станом. На основі класу Собака можна також створити інший об'єкт Дружок, який відрізнятиметься від об'єкта Сірко своїм станом (наприклад, кольором хутра). Обидва об'єкти (Сірко і Дружок) є екземплярами класу Собака.

Метод

Можливості об'єкта. Наприклад: Оскільки Сірко – Собака, він може гавкати. Тому гавкати () є одним із методів об'єкта Сірко. Він може мати й інші методи, зокрема: місце (), або їсти (). У межах програми використання методу має впливати лише на один об'єкт; всі Собаки можуть гавкати, але треба, щоб гавкав лише один окремий собака.

Обмін повідомленнями

«Передача даних від одного процесу іншому або надсилання викликів методів.»

Успадкування (наслідування)

Клас може мати «підкласи» – спеціалізовані, розширені версії надкласу. Можуть навіть утворюватися цілі дерева успадкування. Наприклад, клас Собака може мати підкласи Коллі, Пекінес, Вівчарка тощо. Сірко може бути екземпляром класу Вівчарка. Підкласи успадковують атрибути та поведінку своїх батьківських класів і можуть вводити свої власні. Успадкування може бути одиничне (один безпосередній батьківський клас) та множинне (кілька батьківських класів). Це залежить від вибору програміста, який реалізовує клас та мови програмування. Наприклад, в Java дозволене лише одинарне успадкування, а в C++ і те, й інше.

Приховування інформації (інкапсуляція)

Приховування деталей про роботу класів від об'єктів, що їх використовують або надсилають їм повідомлення.

Наприклад, клас Собака має метод гавкати (). Реалізація цього методу описує як саме повинно відбуватись гавкання (наприклад, спочатку

вдихнути (), а потім видихнути () на обраній частоті та гучності). Петро, хазяїн пса Сірка, не повинен знати, як він гавкає. Інкапсуляція досягається шляхом вказування, які класи можуть звертатися до членів об'єкта. Як наслідок, кожен об'єкт надає кожному іншому класу певний інтерфейс – члени, доступні іншим класам. Інкапсуляція потрібна для того, аби запобігти використанню користувачами інтерфейсу тих частин реалізації, які, найімовірніше, будуть змінюватись. Це дасть змогу полегшити внесення змін без потреби змінювати й користувачів інтерфейсу. Наприклад, інтерфейс може гарантувати, що щенята можуть додаватись лише до об'єктів класу Собака кодом самого класу. Часто члени класу позначаються як публічні (англ. public), захищені (англ. protected) та приватні (англ. private), визначаючи, чи доступні вони всім класам, підкласам або лише класу, в якому їх визначено.

Абстрагування

Спрощення складної дійсності шляхом моделювання класів, що відповідають проблемі, та використання найприйнятнішого рівня деталізації окремих аспектів проблеми. Наприклад, Собака Сірко більшу частину часу може розглядатись як Собака, а коли потрібно отримати доступ до інформації специфічної для собак породи коллі – як Коллі і як Тварина (можливо, батьківський клас Собака) під час підрахунку тварин Петра.

Поліморфізм

Поліморфізм означає залежність поведінки від класу, в якому ця поведінка викликається, тобто два або більше класів можуть реагувати по-різному на однакові повідомлення. Наприклад, якщо Собака отримує команду голос (), то у відповідь можна отримати Гав; якщо Свиня отримує команду голос (), то у відповідь можна отримати Рох-рох. На практиці це реалізовується шляхом виконання низки підпрограм (функцій, процедур, методів тощо) з однаковими іменами, але з різними параметрами. Залежно від того, що передається, і вибирається відповідна підпрограма.

5.1.10. СЕРЕДОВИЩЕ РОЗРОБКИ ПРОГРАМ LAZARUS

Lazarus – вільне середовище розробки програмного забезпечення для компілятора Free Pascal Compiler. Інтегроване середовище розробки надає можливість багатоплатформової розробки застосунків у Delphi-подібному оточенні.

Основні функції:

- заснований на бібліотеці візуальних компонентів Lazarus Component Library (LCL);
- підтримує перетворення проєктів Delphi;
- реалізований базовий набір елементів керування;
- редактор форм і інспектор об'єктів максимально наближені до Delphi;
- вбудований налагоджувач;
- простий перехід для Delphi-програмістів завдяки близькості LCL до VCL;
- повністю юнікодний (UTF-8) інтерфейс і редактор, тому відсутні проблеми з портуванням коду, що містить національні символи;
- потужний редактор коду, що включає систему підказок, гіпертекстову навігацію по вихідних текстах, автозавершення коду;
- форматування коду «з коробки», використовуючи механізми Jedi Code Format;
- підтримка двох стилів асемблера: Intel і AT&T (підтримуються на рівні компілятора);
- підтримка багатьох типів синтаксису Pascal: Object Pascal, Turbo Pascal, Mac Pascal, Delphi (підтримуються з боку компілятора);
- має власний формат керування пакунками;
- автозбирання самого себе (під нову бібліотеку віджетів) натисненням однієї кнопки;
- підтримувані для компіляції ОС: Linux, Microsoft Windows (Win 32, Win 64), Mac OS X, FreeBSD, WinCE, OS/2.

Основні інструменти середовища розробки Lazarus (рис. 5.4, рис. 5.5):

1. **Вікно форми** – вікно майбутньої програми.

2. **Головне вікно**, що містить три панелі: меню, панель інструментів, палітру компонентів. Палітру компонентів можна використовувати для вибору необхідних вам компонентів для створення користувацького інтерфейсу.

3. Вікно **Інспектор об'єктів**, що містить файли проекту і вікно зі вкладкою **Властивості**, в якому можна налаштовувати властивості поміщених на форму об'єктів.

4. Вікно **Редактор вихідного коду**, в якому можна писати програмний код.

На *Палітрі компонентів*, що є безліччю тематичних вкладок, розташовуються візуальні і невізуальні компоненти для майбутньої програми.

Невізуальні компоненти видно тільки на першому етапі створення додатка – при редагуванні. Головне вікно залишається відкритим весь час роботи IDE. Закриваючи його, закривається Lazarus і всі відкриті в ньому вікна (рис. 5.4, 5.5).

Вікно «Інспектор об'єктів» має основні вкладки «Властивості» і «Події». На першій сторінці «Властивості» постійно відображаються всі доступні властивості обраного компонента. У лівій колонці міститься список усіх властивостей виділеного в даний момент компонента, у правій – значення властивостей. Значення властивостей можна змінювати ще до запуску проєктованої програми. На другій сторінці «Події» знаходяться можливі обробники подій для обраного компонента (рис. 5.6). У лівій колонці розташовані назви події, у правій – відповідні процедури.

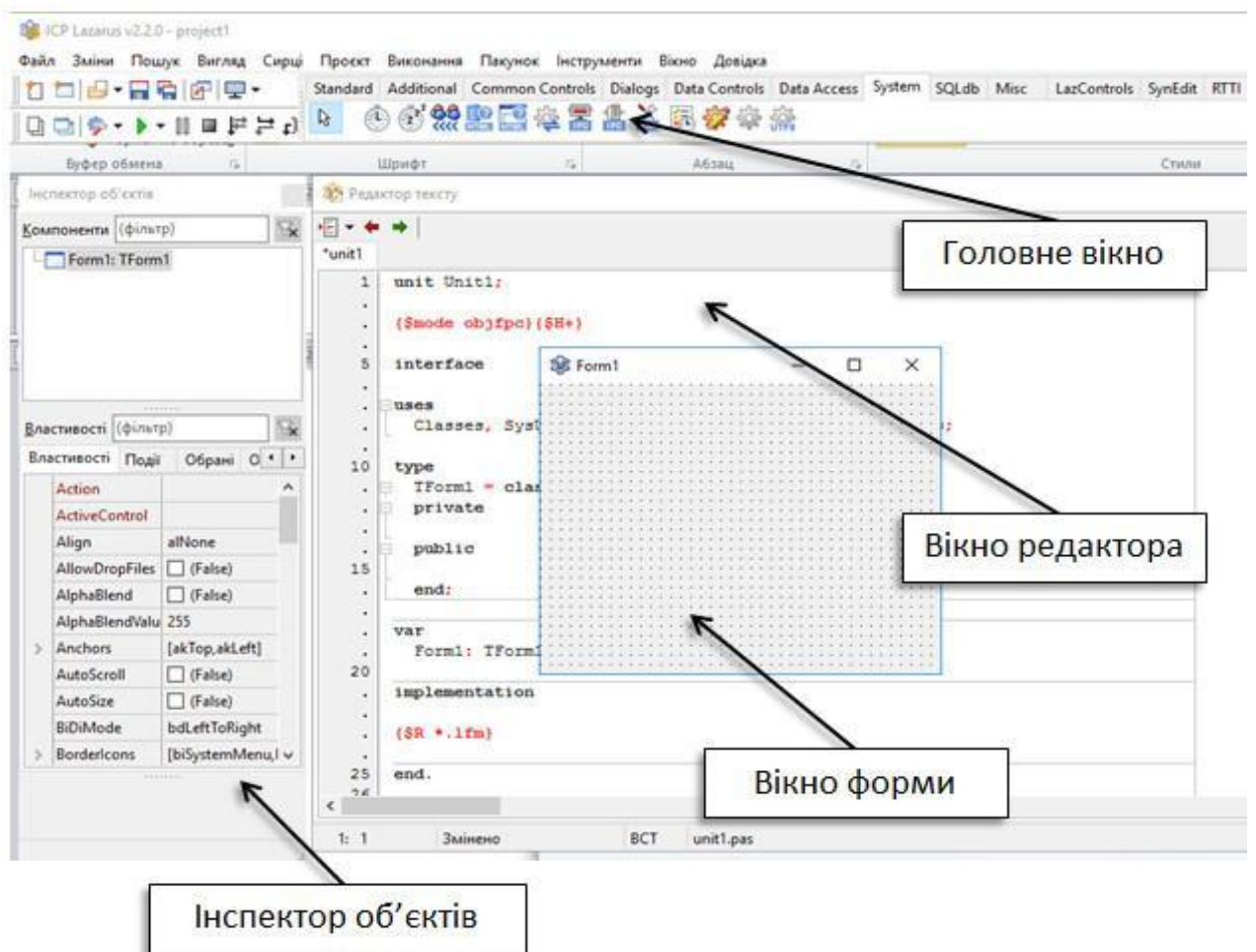


Рис. 5.4. Головне вікно середовища розробки Lazarus

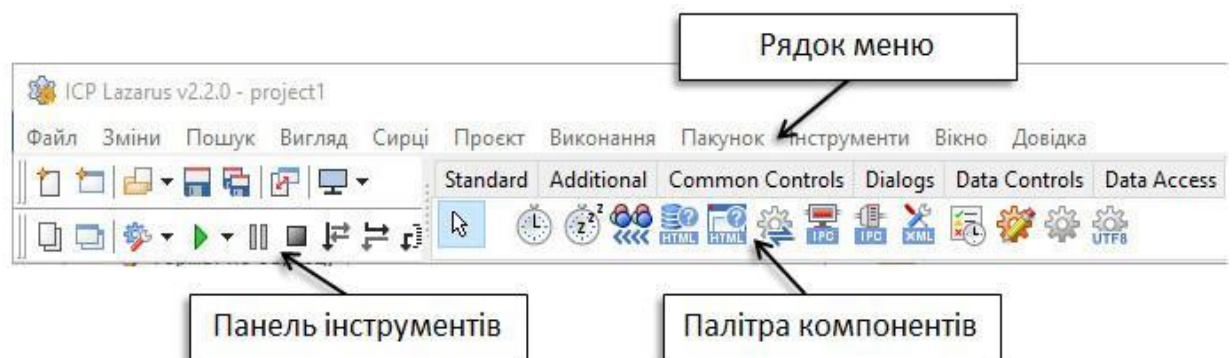


Рис. 5.5. Елементи керування головного вікна середовища розробки Lazarus

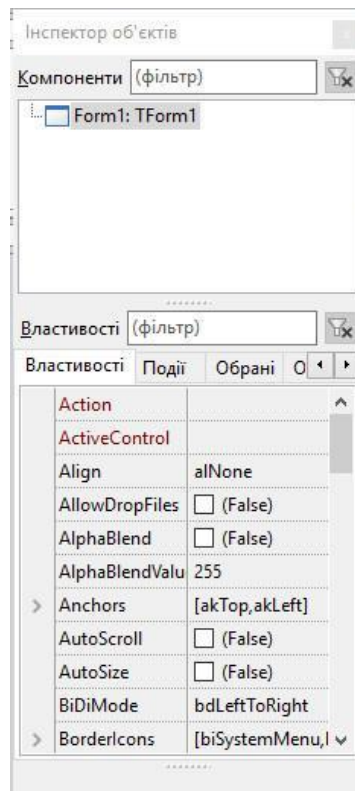


Рис. 5.6. Вікно «Інспектор об'єктів»

Вікно редактора коду використовується для написання програмного коду програми, і саме вікно дуже схоже на звичайний текстовий редактор. Для зручності при редагуванні тексту програми рядки пронумеровані, передбачено виділення кольором:

- всі службові слова виділяються жирним шрифтом;
- знаки пунктуації стають червоними;
- рядка з помилками виділяються коричневим кольором;
- коментарі можуть братися в фігурні дужки {} і виділяються синім.

Текст програми розбивається на частини – процедури і функції. Основну роботу програміст виконує саме тут.

Вікно форми (рис. 5.7) використовується для розміщення візуальних і невізуальних компонентів та створення графічного інтерфейсу.

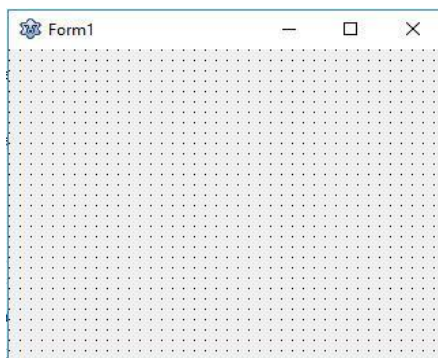


Рис. 5.7. Вікно форми

Lazarus при першому запуску автоматично пропонує користувачеві новий проєкт, відкриваючи порожню форму під назвою Form 1, і призначає його головним вікном. Переносючи на нього елементи з палітри компонентів, ми тим самим, попередньо оформляємо його. Головне вікно в проєкті може бути тільки одне. Всі інші створювані вікна будуть дочірніми. Закриваючи головне вікно стандартною кнопкою закриття вікна або програмно, ми закриваємо і всі дочірні вікна.

Після створення нового проєкту відкриваються відповідні вікна та з'являється порожня форма (вікно майбутньої програми), на якій необхідно розташувати потрібні елементи, задати розмір та змінити їх властивості. Наступним кроком є написання програмного коду, який визначить, що робитиме майбутня програма. Після написання програми слід перевірити її працездатність.

Основні візуальні і невізуальні компоненти

На *Палітрі компонентів*, що становить безліч тематичних вкладок, розміщуються візуальні і невізуальні компоненти для майбутньої програми. Невізуальні компоненти видно лише на першому етапі створення додатка – під час редагування. Щоб помістити компонент у центрі вікна форми, двічі клацають на його піктограмі. Якщо потрібно розмістити компонент десь на формі, то клацають один раз на його піктограмі і один раз у потрібному місці форми. Для багаторазового вставляння одного й того самого компонента потрібно натиснути клавішу Shift і клацнути на його піктограмі і у вікні форми.

Вкладка Standard містить основні компоненти, які найчастіше використовуються на формі.

Компонент TForm (Форма). Форма (об'єкт типу TForm) є основою програми. Властивості форми визначають вигляд вікна програми.

Компонент Label (Напис) використовується для виведення на форму тексту, який користувач не може змінити під час виконання програми. Розташування компонента на палітрі компонентів вказано червоним прямокутником. Поряд – напис на формі, автоматично він має ім'я Label1 і містить такий самий текст (властивість Caption).

Компонент Button (Кнопка) – командна кнопка, за допомогою якої користувач може викликати виконання якої-небудь дії.

Компонент TBitBtn (Кнопка з піктограмою) знаходиться на вкладці Additional, аналогічний компоненту TButton, але може містити піктограму формату BMP або ICO.

Компонент TEdit (Поле введення) є одним з найважливіших компонентів для прикладних програм. Це текстове поле, яке на відміну від TLabel можна редагувати під час виконання програми. Текст, що вводиться в поле введення, зберігається у властивості Text.

Компонент TMemo призначений для роботи з багаторядковим текстом, який міститься у властивості Lines.

Компонент TMainMenu призначений для додавання до програми головного меню, без якого не обходиться практично жодна з програм Windows.

Timer – це лічильник, годинник, секундомір, який після його активації дає можливість повторювати виконання команд через заданий інтервал часу. Після того, як виконалась остання команда з тих, що ми запланували для повторення, таймер зупиняється на певний час, а потім знову повторює ті ж команди. Це буде повторюватися, доки ми його не зупинимо. Timer – невізуальний компонент. Це означає, що під час роботи програми він не відображається. Але під час розробки він буде доступний на формі як

пiктограма, яку розташовувати потрібно на формi так, щоб вона не заважала роботi з iншими компонентами.

5.2. ПРАКТИКУМ З ОРГАНIЗАЦIЇ ТА ОБСЛУГОВУВАННЯ КОМП'ЮТЕРНИХ МЕРЕЖ. ТЕХНОЛОГIЇ САЙТОБУДУВАННЯ

5.2.1. КОМП'ЮТЕРНI МЕРЕЖI

Комп'ютерна мережа – система зв'язку мiж двома чи бiльше комп'ютерами.

Класифiкацiя комунiкацiйних мереж за межами дiї враховує географiчний район, охоплений мережею, та розмiр мережi.

Видiляються типи: персональнi мережi; локальнi мережi, кампуснi мережi, глобальнi мережi.

LAN зосередженi на територiї не бiльше 1–2 км; побудованi з використанням дорогих високоякiсних лiнiй зв'язку, якi дозволяють, застосовуючи простi методи передачi даних, досягати високих швидкостей обмiну даними порядку 100 Мбiт/с. Надаванi послуги видiзняються широкою розмaйтiстю й звичайно передбачають реалiзацiю в режимi online.

WAN поєднують комп'ютери, розосередженi на вiдстанi сотень i тисяч кiлометрiв. Часто використовуються вже iснуючi не дуже якiснi лiнiї зв'язку. Бiльше низькi, нiж у локальних мережах, швидкостi передачi даних обмежують набiр надаваних послуг передачею файлiв переважно не в оперативному, а у фоновому режимi з використанням електронної пошти. Для стiйкої передачi дискретних даних застосовуються бiльш складнi методи й устаткування, нiж у локальних мережах.

MAN займають промiжне мiсце мiж локальними й глобальними мережами. При досить великих вiдстанях мiж вузлами (десятки кiлометрiв) вони мають якiснi лiнiї зв'язку й високi швидкостi обмiну, iнодi навиць бiльшi, нiж у класичних локальних мережах. Як i у випадку локальних

мереж, при побудові MAN уже наявні лінії зв'язку не використовуються, а прокладаються заново.

Комунікаційні мережі можуть класифікуватися також за топологією з'єднання пристроїв. Базовими є такі топології: шинна, кільце, зірка, комбінована.

Для взаємодії пристроїв у будь-якій комунікаційній мережі використовуються набори правил (*протоколів*), обов'язкові для дотримання всіма пристроями в мережі. Прикладами транспортних протоколів є такі: TCP/IP, NetBEUI, IPX/SPX, AppleTalk.

Протокол TCP/IP – базовий протокол мережі Internet. NetBEUI – протокол, який використовується в однорангових мережах невеликих робочих груп.

IPX/SPX – транспортний протокол, який був дуже поширений у середині 90-х років XX сторіччя, здебільшого завдяки популярності операційної системи NetWare фірми Novell. За функціональністю IPX/SPX наближається до TCP/IP, зокрема він містить засоби для комунікацій у глобальних мережах. Сьогодні IPX/SPX поступово витісняється протоколом TCP/IP.

Комп'ютерні мережі можна класифікувати за різними властивостями:

1. За правом доступу до ресурсів виділяють такі види комп'ютерних мереж:

– *персональна* (PAN, англ. Personal Area Network – мережа особистого простору, персональна мережа) – мережа, доступ до якої має окрема людина або родина. Персональна мережа об'єднує власні електронні пристрої користувачів – персональні комп'ютери, ноутбуки, кишенькові комп'ютери, мобільні телефони, смартфони, комунікатори тощо;

– *корпоративна* – мережа, ресурси якої доступні працівникам однієї організації, підприємства, навчального закладу тощо. Обмежений доступ до ресурсів такої мережі можуть мати сторонні особи. Наприклад, до інформаційних ресурсів корпоративної мережі Укрзалізниці може звертатися будь-хто для отримання даних про розклад потягів і наявність вільних місць;

– *загального використання* – мережа, в якій апаратні й інформаційні ресурси є загальнодоступними, хоч права доступу до ресурсів можуть відрізнятися для різних користувачів.

2. За охопленою територією комп'ютерні мережі поділяються на:

- *локальні* (LAN, англ. Local Area Network – мережа локального простору) – з'єднують пристрої, що розташовані на порівняно невеликій відстані один від одного, як правило, у межах однієї або кількох сусідніх будівель. Локальні мережі створюються для забезпечення внутрішніх потреб підприємств, фірм, навчальних закладів тощо;

– *регіональні* – ресурси яких розміщені на території деякого регіону. Серед них виділяють: міські (MAN, англ. Metropolitan Area Network – мережа міського простору), обласні, національні мережі. Прикладами таких мереж є UAnet – українська національна мережа, RUnet – російська мережа, EUnet – пан, європейська мережа та інші;

– *глобальні* (WAN, англ. Wide Area Network – мережа широкого простору) – об'єднують комп'ютерні мережі та окремі комп'ютери, що розміщені в різних частинах світу. Найвідомішою глобальною мережею є Інтернет, але існують й інші. Наприклад, *всесвітня любительська некомерційна комп'ютерна мережа FidoNet*, *глобальна мережа дистанційної освіти Global DistEdNet* тощо.

Об'єднання комп'ютерів у мережу здійснюється з використанням каналів передавання даних: середовища передавання даних та обладнання, що забезпечують передавання даних цими каналами. Канали передавання даних мають кілька властивостей, значення яких впливають на якість передавання даних мережею: вид середовища передавання; швидкість передавання даних; максимальна відстань передавання даних без підсилення сигналу та інші.

Якщо середовища передавання даних – це кабелі, то мережа є *кабельною (дротовою)*, в інших випадках (*при використанні інфрачервоного або радіозв'язку*) – *бездротовою* (англ. Wireless – бездротовий).

У мережах використовуються такі комунікаційні пристрої:

– *мережні адаптери* або *модеми* – у кабельних мережах;

– *пристрої інфрачервоного зв'язку* або *адаптери бездротових мереж* – у бездротових мережах;

– *концентратор* (англ. *hub* – концентратор) пересилає дані, що надійшли одним із каналів зв'язку, до кожного з приєднаних каналів;

– *комутатор* (англ. *switch* – перемикач) спрямовує дані тільки до одного каналу, визначаючи маршрут, за яким потрібно переслати дані (рис. 5.3). У бездротових мережах роль комутатора виконує точка доступу (англ. *access point* – точка доступу);

– *повторювач* (англ. *repeater* – повторювач) підсилює сигнали при пересиланні даних на значні відстані;

– *міст* (англ. *bridge* – міст) з'єднує кілька невеликих мереж в одну, пересилає дані з однієї мережі в іншу;

– *маршрутизатор* (англ. *router* – маршрутизатор) визначає маршрути передавання даних, розподіляє дані на такі, що залишаються в межах однієї мережі, і такі, що повинні бути передані до іншої мережі, та пересилає дані.

5.2.2. КОМАНДИ ОПЕРАЦІЙНОЇ СИСТЕМИ ДЛЯ РОБОТИ З КОМП'ЮТЕРНОЮ МЕРЕЖЕЮ

Для аналізу стану комп'ютерної мережі можна використовувати командний рядок. Командний рядок забезпечує введення команд та дозволяє виконувати завдання без допомоги графічного інтерфейсу Windows.

Щоб викликати командний рядок, треба натиснути Win+R

Утиліта *ipconfig* відображає усі поточні налаштування протоколу TCP/IP на цьому вузлі.

Ping. За допомогою команди *ping* можна перевірити правильність налаштування протоколу IP свого комп'ютера або перевірити зв'язок між комп'ютерами.

Tracert використовується для перевірки працездатності мережі. Ця команда IP-протоколу дозволяє виявляти шлях проходження інформації, через який проходить IP-пакет від власного комп'ютера до пункту свого призначення.

Netstat. Слугує для відображення активних підключень TCP, портів, статистики Ethernet, таблиці маршрутизації IP, статистики IPv4 (для протоколів IP, ICMP, TCP і UDP) і IPv6 (для протоколів IPv6, ICMPv6, TCP через IPv6 і UDP через IPv6).

5.2.3. ВИКОРИСТАННЯ ПРОГРАМ ВІДДАЛЕНОГО КЕРУВАННЯ І АДМІНІСТРУВАННЯ

Програми віддаленого адміністрування, або програми дистанційного адміністрування, – програми або функції операційних систем, що дозволяють отримати віддалений доступ до комп'ютера через Інтернет або локальну мережу і здійснювати управління та адміністрування віддаленого комп'ютера в реальному часі. Програми віддаленого адміністрування надають майже повний контроль над віддаленим комп'ютером: вони дають можливість дистанційно керувати робочим столом комп'ютера, можливість копіювання або видалення файлів, запуску додатків тощо.

Програми для віддаленого доступу до комп'ютера: Віддалений робочий стіл Microsoft (Microsoft Remote Desktop), TeamViewer, Віддалений робочий стіл Chrome (Chrome Remote Desktop), AnyDesk, Remote Utilities, AeroAdmin, UltraVNC, TightVNC і аналогічні.

Технологія віддаленого користування комп'ютером дуже популярна і зручна, вона широко використовується і допомагає у вирішенні низки проблем. При підключенні віддаленого доступу до робочого столу можна з легкістю управляти, передавати і контролювати файли на персональному комп'ютері.

Віддалене керування персональним комп'ютером використовується:

1. Для отримання доступу до офісного комп'ютера або файл-сервера з дому або з іншого офісу. Можна користуватися повним набором програм на своєму робочому комп'ютері з будь-якого місця, мати доступ до своїх документів і вести офісну роботу навіть із кафе. Подібний вид віддаленого керування комп'ютером через Інтернет активно використовується бізнесменами, що часто мають відрядження. Для цього не потрібно вимикати офісний комп'ютер і він буде «з вами» скрізь, де є вихід в Інтернет.

2. Для керування критичними комп'ютерами, що працюють у складних мережах, наприклад, серверами. Віддалене керування комп'ютером через Інтернет дозволяє системному адміністратору постійно мати доступ до ресурсу, на збої в роботі якого повинна бути миттєва реакція.

3. Для роботи з віддаленими комп'ютерами і мережами через віддалений робочий стіл. Завдяки можливості керування через Інтернет технічні фахівці можуть обслуговувати будь-які системи, що знаходяться в різних точках світу. Один системний адміністратор, наприклад, може налаштувати комп'ютери відразу в кількох містах: це дуже зручно для компаній, що мають велику мережу філій або складну інформаційну інфраструктуру.

4. Для проведення веб-семінарів або дистанційного навчання. Можливість безпосередньо працювати на комп'ютері викладача або ж можливість викладача бачити всі дії учня і допомагати йому.

5. За допомогою мобільного комп'ютера (*ноутбука, нетбука, планшета iPad, смартфона*) з виходом в Інтернет можна здійснювати віддалене керування домашнім комп'ютером, перевіряти пошту, планувати завдання і користуватися документами та програмами.

5.2.4. ВИКОРИСТАННЯ FTP-СЕРВЕРА

FTP (англ. File Transfer Protocol, укр. протокол передавання файлів) — стандартний мережевий протокол прикладного рівня призначений для пересилання файлів між клієнтом і сервером у комп'ютерній мережі.

Клієнт та сервер створюють окремі канали для передачі даних та обміну командами [1]. Можлива автентифікація клієнтів із використанням відкритого тексту, зазвичай це ім'я користувача (логін) та пароль. Також сервер може бути налаштований для роботи без автентифікації користувачів (так звані «анонімні сеанси»).

FTP був розроблений протягом 1970-х та 1980-х років для підтримки обміну файлами в TCP / IP та старих мережах. Протокол відповідає моделі зв'язку клієнт-сервер. Для передачі файлів за допомогою FTP користувач запускає програму клієнта FTP та ініціює підключення до віддаленого комп'ютера, на якому запущено програмне забезпечення сервера FTP.

Після встановлення зв'язку клієнт може вибрати надсилання та отримання копій файлів. FTP-сервер працює через 21-й порт. Коли отримано запит, сервер використовує цей порт для управління підключенням та відкриває окремий порт для передачі файлових даних.

Для різних операційних систем доступно багато безкоштовних клієнтів FTP: FileZilla, Total Commander.

Для роботи в локальній мережі треба встановити програмний FTP-сервер, наприклад, GoldFTP і FTP-клієнт з вищезазначених.

5.2.5. ВИКОРИСТАННЯ ЛОКАЛЬНОГО WEB-СЕРВЕРА

Вебсервер – це сервер, що приймає HTTP-запити від клієнтів (веббраузерів), видає їм відповіді у вигляді HTML-сторінки, зображення, файла або інших даних. Головною задачею вебсервера є обслуговування великої кількості одночасних запитів від різних користувачів.

Вебсервер – комп'ютер, на який встановлена програма, що приймає запит від клієнта, читає, опрацьовує файли на комп'ютері, що написані на якійсь мові (*розмітки чи програмування*), і повертає сторінку клієнту, який її опрацьовує, і показує у звичному для користувачів вигляді. Для роботи вебсервера треба встановити цю програму, базу даних і мову програмування.

Здебільшого локально вебсервер встановлюють для веброботи. На локальний вебсервер можна встановити систему керування вмістом (CMS) для її вивчення, або тестування її модулів, або для вивчення вебпрограмування.

З розповсюджених локальних вебсерверів можна виділити OpenServer, Денвер та Laragon.

До складу OpenServer входять: Apache, 4 види баз даних, PHP (від версії 5.2 до 7.2), FileZilla, PHPMyAdmin та багато ін.

До складу Денвер входить: Apache, SSL, PHP 5.3 або PHP 5.2 (на вибір, запитує при завантаженні), MySQL 5, phpMyAdmin – візуальна адміністративна панель для керування MySQL через web-інтерфейс.

Laragon — компактний локальний вебсервер для Windows, до складу якого входять: Apache, MySQL, PHP, за функціями схожий на OpenServer або Denwer.

Вказані веб-сервера можна завантажити з офіційних сайтів і використовувати безкоштовно. На сайтах присутня покрокова інструкція з встановлення і використання.

5.3. ІНФОРМАЦІЙНІ ТЕХНОЛОГІЇ В ОСВІТІ

5.3.1. РОБОТА В МЕРЕЖІ «ІНТЕРНЕТ»

Мережа «Інтернет» використовується для перегляду вебсторінок (*гіпертекстових документів*), пошуку інформації, електронного листування, для обміну повідомленнями, організації аудіо та відеозв'язку, використання різних онлайн-сервісів та хмарних сховищ.

Для перегляду вебсторінок використовуються програми-браузери: Internet Explorer, Opera, Mozilla, Google Chrome, Tor, Chromium та інші. Програма-браузер дозволяє переглядати гіпертекстові документи (вебсторінки), відтворювати текст, зображення, відео і аудіо інформацію, завантажувати файли за посиланням, переходити з однієї сторінки на іншу,

зберігати сторінки на жорсткий диск та інше. Для пошуку інформації в мережі Інтернет використовується два способи.

Перший спосіб. Він найшвидший і простий, якщо відоме ім'я www-документа (URL адреса сайту). Для виклику www-документа, що містить потрібну інформацію, необхідно в адресному рядку браузера набрати адрес цієї сторінки або сайту: ввести URL адресу в полі Адреса і натиснути Enter.

Другий спосіб. Використання пошукових серверів. Він універсальний, дозволяє «знайти» будь-яку потрібну інформацію.

Кожна пошукова служба – це велика база ключових слів, які зв'язані з web-сторінками, на яких вони знаходяться. Ключовими є ті слова, які є основними. Для пошуку адреси сервера з інформацією, яка цікавить, треба ввести в поле ключове слово або фразу. Таким чином, формуємо пошуковий запит. У відповідь система виводить список адрес web-сторінок, на яких зустрічаються ці ключові слова.

За принципом дії розрізняють кілька видів пошукових служб. Найбільш поширеними є *вебкаталоги* та *пошукові системи*.

Вебкаталоги. Вебкаталоги містять базу даних посилань на вебсайти, які розподілені на окремі тематичні рубрики. Кожна рубрика поділяється на підрубрики. Окремі пошукові каталоги поруч із посиланнями на ресурс надають оцінку його популярності у користувачів. Такі каталоги називають рейтинговими системами.

Для пошуку інформації з використанням вебкаталогу користувачу потрібно виконати таку послідовність дій:

1. Визначити тему, за якою здійснюватиметься пошук.
2. Вибрати на сторінці тематичного каталогу рубрику, яка найбільше відповідає темі.
3. Прочитати описи посилань на сторінці, що відкрилася.
4. Якщо знайдено посилання, яке відповідає темі, то використати його для відкриття відповідної вебсторінки, інакше уточнити тему і повторити пошук у цій або іншій пошуковій службі.

Пошукові системи. Інший вид пошукових служб – пошукові системи, які також називають індексними базами даних або пошуковими серверами.

Бази даних пошукових систем містять значно більше посилань на вебсторінки, ніж бази даних тематичних каталогів. Це досягається завдяки тому, що опрацювання вебсторінок виконують не люди, а спеціальні програми, які називають пошуковими роботами. Ці програми переглядають вміст вебсторінок, визначають слова, які найчастіше зустрічаються у тексті, та зберігають результати опрацювання вмісту сторінок у базі даних пошукової системи.

Пошукова система – спеціалізований ресурс, який використовується для пошуку необхідної користувачам інформації в мережі «Інтернет». Основою будь-якої пошукової системи є складний програмний комплекс, що працює на базі пошукових алгоритмів, що постійно оновлюються і модифікуються.

Пошукові системи надають ще додаткові послуги, серед яких:

- пошук ресурсів не лише за точним формулюванням пошукового запиту, а й з урахуванням різних форм слів, їх синонімів;
- складний (розширений) пошук: за точною фразою, з обов'язковими чи забороненими словами, за датою публікації сторінок тощо;
- пошук різних видів повідомлень та об'єктів – зображень, новин, блогів, мап, музики, відео тощо;
- пошук сторінок за регіональними ознаками – певною мовою або зареєстрованих у визначених територіальних доменах;
- створення власних сторінок користувачів і користувацької пошукової системи;
- перевірка правопису та переклад вебсторінок;
- пошук означень в енциклопедіях;
- пошук інших сторінок, які посилаються на задану сторінку, та інші.

5.3.2. КОМП'ЮТЕРНІ ПРЕЗЕНТАЦІЇ

Комп'ютерна презентація – це набір кольорових слайдів, підготовлених із використанням інформаційних технологій та призначених для розкриття однієї теми.

Мультимедійна презентація (англ. multi – багато, media – носій, середовище) – презентація, в якій присутнє одночасне використання різних форм представлення інформації: тексту, графіки, відеофрагментів, анімації та звуку.

Сфери використання комп'ютерних презентацій:

- рекламування товарів, послуг;
- супровід виступів, демонстрація ідей;
- створення фотоальбомів;
- наочне подання навчальних матеріалів;
- контроль знань;
- керування навчально-пізнавальною діяльністю учнів тощо.

Формат слайдів

Параметри сторінки:

- розмір слайдів має відповідати розміру екрана;
- орієнтація слайда – альбомна;
- ширина слайда – 24 см;
- висота слайда – 18 см;
- нумерувати слайди слід арабськими цифрами без знаків номера, рисочок тощо;
- формат показу слайдів – «Демонстрація». Графічний і текстовий матеріали розміщуються на слайдах так, щоб ліворуч і праворуч від краю слайда залишалось чисте поле шириною не менше 0,5 см.

Основа будь-якої правильно спланованої презентації – це логічний аналіз послідовності відображення матеріалу, передбачення можливих питань і добір реплік для коментарів до презентації. Успішність презентації

залежить від того, наскільки ретельно перед її створенням було продумано та враховано такі фактори:

- організація презентації (визначення суті того, про що необхідно розповісти);
- врахування особливостей слухацької аудиторії;
- визначення структури (схеми, сценарію) презентації: послідовність викладення матеріалу, добір різноманітних зображень, анімаційних ефектів та інших елементів, що супроводжують виклад.

Перед створенням презентації необхідно:

- визначити тему, призначення презентації, спосіб демонстрації;
- розробити сценарій презентації;
- продумати зміст усіх слайдів, їх стиль та оформлення.

За структурою презентації поділяються на лінійні та розгалужені. Презентації лінійної структури створюються для послідовного викладання матеріалу з використанням мультимедійних засобів. Вони містять лише тези повідомлення, які допомагають усвідомити його зміст, та ілюстрації. Презентації, які використовуються для узагальнення і систематизації знань, визначення рівнів навчальних досягнень, завдяки гіпертекстовим посиланням мають розгалужену структуру. Працюючи з ними за своїм робочим місцем, користувач має змогу опрацювати запропонований матеріал з урахуванням індивідуальних здібностей.

Основні слайди презентації повинні мати:

- титульний аркуш;
- слайд із фотографією автора і контактною інформацією (*пошта, телефон*);
- зміст із кнопками навігації;
- основні пункти презентації;
- список джерел (*до 5 основних*);
- завершальний слайд.

Кнопки навігації потрібні для швидкості переміщення усередині презентації. Список джерел повинен бути з докладним зазначенням вихідних матеріалів (*звідки взяли ілюстрації, звуки, тексти, посилання*). Крім електронних адрес, потрібно вказувати і друковані видання.

Вимоги щодо структури та змісту навчального матеріалу:

- викладайте матеріал стисло, з максимальною інформативністю тексту;
- слідкуйте за відсутністю нагромодження, чітким порядком у всьому;
- ретельно структуруйте інформацію;
- використовуйте короткі та змістовні заголовки, маркіровані та нумеровані списки;
- важливі відомості (*наприклад, висновки, визначення, правила тощо*) подавайте крупним та виділеним шрифтом і розташовуйте у лівому верхньому куті екрана;
- другорядні відомості бажано розміщувати внизу сторінки;
- кожен ідею треба виділити в окремий абзац;
- головну ідею абзацу викладайте в першому рядку;
- використовуйте табличні форми запису даних (*діаграми, схеми*) для ілюстрації важливих фактів, щоб подати матеріал компактно і наочно;
- графіка має органічно доповнювати текст; пояснення треба розташовувати якнайближче до ілюстрацій, з якими вони мають одночасно з'являтися на екрані;
- необхідно ретельно продумати інструкції до виконання завдань: їх чіткість, лаконічність, однозначність;
- усі текстові дані потрібно ретельно перевірити на відсутність орфографічних, граматичних і стилістичних помилок, дотримуватися прийнятих правил скорочень;

– форма представлення інформації повинна відповідати рівню знань слухачів.

Додаткові вимоги до змісту презентації (за Д. Льюїсом):

- кожен слайд має відображати одну думку;
- текст має складатися з коротких слів та простих речень;
- рядок має містити 6 – 8 слів;
- всього на слайді має бути 6 – 8 рядків;
- загальна кількість слів не повинна перевищувати 50;
- дієслова мають бути в одній часовій формі;
- заголовки мають привертати увагу аудиторії та узагальнювати основні ідеї слайда;
- у заголовках мають бути і великі, і малі літери (а не тільки великі);
- слайди мають бути не надто яскравими – зайві прикраси лише створюють бар'єр на шляху ефективної передачі даних;
- кількість блоків статистичних даних на одному слайді має бути не більше чотирьох;
- підпис до ілюстрації розміщується під нею, а не над нею;
- усі слайди презентації мають бути витримані в одному стилі.

Вимоги щодо врахування фізіологічних особливостей людини у сприйнятті кольорів і форм:

- стимулюючі (теплі) кольори сприяють збудженню й діють як подразники (у порядку спадання інтенсивності впливу: червоний, оранжевий, жовтий);
- дезінтегруючі (холодні) кольори заспокоюють, викликають сонливий стан (у тому самому порядку: фіолетовий, синій, блакитний, синьо-зелений, зелений);
- нейтральні кольори: світло-рожевий, жовто-зелений, коричневий;
- поєднання двох кольорів – кольору знака і кольору фону – суттєво впливає на зоровий комфорт, причому деякі пари кольорів не тільки

втомлюють зір, а й можуть спричинити стрес (*наприклад: зелені символи на червоному фоні*);

- найкраще поєднання кольорів шрифту і фону: білий на темно-синьому, чорний на білому, жовтий на синьому; кольорова схема має бути єдиною для всіх слайдів; будь-який фоновий малюнок втомлює очі та знижує ефективність сприйняття даних;

- підсвідомість легко вловлює чіткі, яскраві малюнки, що швидко змінюються, вони краще запам'ятовуються;

- будь-який другорядний об'єкт, що рухається (анімаційний), знижує якість сприйняття матеріалу, відволікає, порушує динаміку уваги;

- підключення у вигляді фонового супроводу нерелевантних звуків (*пісень, мелодій*) швидко втомлює, знижує продуктивність сприймання.

Програми і сервіси для створення презентацій:

Canva – інструмент графічного дизайну, що надає доступ до фотографій, векторних зображень, графіки та шрифтів.

Prezi – хмарний сервіс для створення інтерактивних презентацій у режимі онлайн. Безкоштовний доступ до інструментів сервіса триває 14 днів з моменту реєстрації на сайті.

Power Point – програма для створення та відтворення презентацій, що є частиною Microsoft Office.

Google Presentations – сервіс, схожий на Power Point за набором інструментів, але при цьому дає змогу створювати та редагувати презентації в онлайн цілою командою.

Piktochart – сервіс для створення презентацій у форматі інфографіки. Інструменти сайту дозволяють демонструвати статистичні дані, опитування, графіки, цифри, карти, таблиці тощо.

Playbuzz – онлайн-платформа для створення інтерактивного контенту: тести, опитування, слайд-шоу, статті з анімованими картинками.

Plotagon – програма дозволяє створювати анімовані тривимірні ролики-фільми. Герої у слайдах можуть виконувати найрізноманітніші дії.

Project – сервіс для створення динамічних онлайн-презентацій. Наповнювати їх можна документами, зображеннями, фото, слайдами, посиланнями на YouTube-відео, аудіо, Google-карти, опитування та зображення (в Instagram, Flickr) з інтернету чи соціальних мереж. Користуватися сервісом можна безкоштовно.

Haiku Deck – сервіс дозволяє створювати презентації формату «картинка + текст».

Google Slides – інструмент офісного пакета Google, що входить до складу Google Діску. Google Slides пропонує ряд інтуїтивних і інноваційних функцій презентації.

Keynote – програма для створення презентацій, розроблена компанією Apple, входить до складу пакета програм iWork.

Moovly – сервіс для розробки мультимедійних презентацій, дозволяє створити анімовану відеопрезентацію і рекламний банер.

PowToon – онлайн-ресурс для створення інтерактивних анімаційних відео та презентацій. Завдяки наявності бібліотеки медіа, шаблонів та різноманітних опцій Powtoon є інструментом для створення коротких навчальних та маркетингових відео.

Vyond – інструмент для створення мультимедійних презентацій.

5.3.3. ВІРТУАЛЬНІ ОНЛАЙН-ДОШКИ

Віртуальна інтерактивна дошка (*онлайн-дошка, електронна дошка, стіна, whiteboard-проект*) — це мережевий соціальний ресурс, призначений для організації спільної роботи зі створення й редагування зображень і документів, спілкування в реальному часі.

На просторах Інтернет можна знайти такі віртуальні дошки: Padlet, Google Jamboard, Twiddla, Miro, віртуальна дошка AWWApp. З найбільш поширених можна обрати віртуальну дошку Padlet і Google Jamboard.

Віртуальна дошка Padlet використовується як інструмент візуалізації навчального матеріалу та організації співпраці на уроках, а також організації групової роботи над проєктом.

Google Jamboard призначена для швидкої і наочної фіксації всього, що потрібно під час навчання учнів, творчого пошуку вчителя. Багато в чому вона схожа на звичайну білу дошку, де ви можете намалювати маркером що завгодно, не обмежуючи себе умовностями форматування.

Однак на відміну від звичайної дошки Google Jamboard не має обмежень за розміром вільного місця і кількістю учасників, які можуть на ній щонабудь малювати одночасно. Більше того, все що намальовано на Google Jamboard, можна зберегти на Google Drive, а потім знайти та користуватися далі. Отже, матеріали записані на Google Jamboard не зникнуть з часом, на відміну від записів на звичайній шкільній дошці.

Крім сервісу Google Jamboard, існують також мобільні додатки та інтерактивна дошка (*пристрій*) з тією ж назвою.

5.3.4. КОМП'ЮТЕРНІ ТЕСТУВАННЯ І ОПИТУВАННЯ

Тестування – метод дослідження, який дуже часто застосовується в психолого-педагогічних дослідженнях. За допомогою тестів порівнюються рівні оволодіння будь-якими видами діяльності.

Для тестування як методу наукового дослідження характерні особливості:

- відносна простота процедури й необхідного обладнання;
- безпосередня фіксація результатів;
- можливість використання як індивідуально, так і для цілих груп;
- зручність математичної обробки;
- короткочасність;
- наявність установлених стандартів (норм).

Етапи процесу тестування:

- вибір тесту – визначається метою тестування і ступенем достовірності та надійності тесту;

- проведення тестування – визначається інструкцією до тесту;

- інтерпретація результатів – визначається системою теоретичних припущень відносно предмета тестування.

Тестування можна використовувати:

- для самостійного оцінювання своїх знань;

- для вхідного (базового) контролю;

- при допущенні студента до нового модуля (теми);

- для поточного контролю;

- для організації підсумкового контролю;

Тестове завдання – це завдання, запитання або задача, для яких може бути попередньо визначена (сформульована) єдино можлива правильна відповідь. Така відповідь є еталоном.

Види тестів, які використовуються в педагогічній практиці:

- тести досягнень призначені для з'ясування рівня засвоєння знань та вмінь;

- тести інтелекту – для з'ясування стану мислення, пам'яті, уваги та інших характеристик психологічного розвитку особи.

Педагогічні тести різних рівнів складності й форми дозволяють якісно оцінити структуру і виміряти рівень знань та вмінь.

Технологія створення тестових завдань передбачає такі етапи:

1. Відбір навчального матеріалу дисципліни, який підлягає тестовому контролю з урахуванням належного рівня його засвоєння.

2. Створення завдань у тестовій формі за всією програмою дисципліни, урахувавши належний рівень засвоєння знань, та об'єднання їх у тематичні чи «рубіжні» тести.

3. Експертиза тестів, відбір та коригування нетактовних тестів.

4. Емпірична перевірка, апробація тестів.

5. Статистична обробка завдань, на які всі студенти дали правильну відповідь, не дав відповіді жоден студент та ін.; відбір валідних завдань.

6. Створення банку тестових завдань.

Вимоги до тестових завдань:

1. Завдання мають бути сформульовані чітко, коротко й коректно, без двозначності.

2. Дистрактори (неправильні відповіді) мають бути сформульовані так, щоб мало відрізнялись один від одного за суттю.

3. Серед відповідей не повинно бути таких, що не узгоджені із запитанням.

4. Не використовувати у відповідях невизначені терміни «рідко», «звичайно» тощо.

Переваги тестового контролю:

- об'єктивність та надійність наслідків перевірки;
- можливість автоматизації перевірки виконання завдань;
- скорочення часу виконання тестових завдань;
- посилення мотивації та зацікавленості в наслідках навчання;
- висока диференціююча здатність;
- виявлення індивідуального рівня підготовленості студента на певному етапі навчання.

Недоліки тестового контролю:

- відсутність можливості перевірки розвитку мислення;
- невеликий обсяг змісту навчального матеріалу, що перевіряється, порівняно з матеріалом усієї дисципліни.

Існує багато онлайн-сервісів і програмного забезпечення для організації і проведення тестового контролю знань, умінь і навичок. Серед яких можна виділити www.master-test.net, onlinetestpad.com, Google Forms. Ці сервіси мають у своєму арсеналі конструктор тестів, засоби для проведення тестового контролю і засоби обробки результатів. Під час використання

конструктора тестів для створення завдань можна використовувати текст, зображення і посилання.

5.3.5. ВІДЕОКОНФЕРЕНЦІЇ ТА ВІДЕО ЗУСТРІЧІ

Відеоконференція (*англ. videoconference, або videoteleconference*) – телекомунікаційна технологія, що забезпечує одночасну двосторонню передачу, обробку, перетворення та представлення інтерактивної інформації на відстані в режимі реального часу за допомогою апаратно-програмних засобів обчислювальної техніки. Відеоконференція – один із видів Groupware, програмного забезпечення для взаємодії між людьми, що спільно працюють над однією проблемою.

Основні технології, що використовуються у відеоконференціях (*англ. Video Tele Conference – VTC*), – це системи цифрового стиснення аудіо- та відеопотоків у режимі реального часу. Апаратне або програмне забезпечення, яке виконує стиснення, називається кодеком (кодером/декодером). Рівень стиснення може досягати 1 : 500. У результаті цифровий потік даних розділяється на пакети, які потім передаються через комп'ютерні мережі.

До апаратного забезпечення, яке використовується для організації відеоконференцій або відеозв'язку, можна віднести відеокамеру або вебкамеру, мікрофон, монітор або екран мобільного пристрою, навушники або акустичну систему. Програмне забезпечення, яке використовується для організації відеоконференцій: Zoom, Google Meet дозволяє організувати або запланувати відеозустріч, під час якої можна демонструвати робочий стіл або вікно вказаного додатку, користуватися чатом та керувати зустріччю.

5.3.6. ВИКОРИСТАННЯ МЕСЕНДЖЕРІВ У НАВЧАЛЬНОМУ ПРОЦЕСІ

Система обміну миттєвими повідомленнями (*англ. Instant messaging, скорочено IM*) – телекомунікаційна служба для обміну текстовими

повідомленнями між комп'ютерами або іншими пристроями користувачів через комп'ютерні мережі та Інтернет.

Спочатку такі системи передавали лише короткі текстові повідомлення, але з їх розвитком були додані й інші функції, такі, як: передавання файлів, зображень, звукових сигналів та повідомлень, відео, а також здійснення спільних дій, таких, як малювання або ігри.

Для користування цим видом комунікації необхідна клієнтська програма. Клієнтську програму системи миттєвих повідомлень часто називають інтернет-пейджером або месенджером. Відмінність миттєвих повідомлень від, наприклад, електронної пошти полягає в тому, що обмін повідомленнями відбувається в реальному часі. При відправленні повідомлення по електронній пошті повідомлення зберігається у поштової скриньці на сервері. Для того, щоб отримати повідомлення, отримувач повинен перевірити свою поштову скриньку. У інтернет-пейджерах зв'язок між користувачами утримується постійно і відправлене повідомлення одразу передається користувачу. Обмін повідомленнями може бути або між двома, або між декількома співрозмовниками під час конференції або групового чата.

Користувач може створювати власний список контактів. Контакти можуть бути згруповані у групи за назвою. Більшість протоколів дозволяють зберігати список контактів на сервері.

Популярність ідеї використання месенджерів в якості засобу комунікації в освітньому процесі як під час очного, так і під час дистанційного навчання стрімко зростає. Серед поширених програмних онлайн-месенджерів можна виділити: Viber, WhatsApp, Facebook Messenger, Telegram, Skype та інші. Месенджери в освітньому процесі можна використовувати для передачі учасникам освітнього процесу завдань для самостійного виконання або збору виконаних робіт, проведення опитувань, обміну зображеннями та відео.

5.3.7. ВИКОРИСТАННЯ БЛОГУ ТА ВЕБСАЙТУ В НАВЧАЛЬНОМУ ПРОЦЕСІ

Блог (англ. blog, від web log – інтернет-журнал подій, інтернет-щоденник, онлайн-щоденник) – вебсайт, до основного вмісту якого регулярно додаються записи, що містять текст, зображення або мультимедіа. Для блогів характерні недовгі записи тимчасової значущості, впорядковані у зворотному хронологічному порядку (*останній запис зверху*).

Відмінності блогу від традиційного щоденника обумовлюються середовищем: блоги зазвичай публічні і передбачають сторонніх читачів, які можуть вступити в публічну полеміку з автором. Людей, які ведуть блог, називають блогерами.

Сукупність блогів називають блогосферою. Для блогів характерна можливість публікації відгуків (*коментарів, «коментів»*) відвідувачами, що робить блоги середовищем мережевого спілкування, вони мають низку переваг перед електронною поштою, групами новин, вебфорумами і чатами.

Під блогами також розуміються персональні сайти, які складаються в основному з особистих записів власника блогу і коментарів користувачів. Нині особливість блогів полягає не тільки в структурі записів, але і в простоті додавання нових записів. Користувач просто звертається до вебсервера, проходить процес ідентифікації, після чого він додає новий запис до своєї колекції. Сервер надає інформацію як послідовність повідомлень, розміщаючи останні повідомлення зверху. Структура колекції нагадує звичну структуру щоденника чи журналу.

Блоги можна поділити:

1. За авторським складом блоги можуть бути:

1. *Особистий (персональний, авторський, приватний) блог* ведеться однією особою (як правило, його власником).

2. *Колективний або соціальний блог* ведеться групою осіб за правилами, визначеним власником і модераторами.

3. *Корпоративний блог* ведеться співробітниками однієї організації.

II. За тематичною спрямованістю виділяються блоги:

1. Політика – блоги присвячені політиці. Зазвичай політичні блоги ведуть політичні лідери, представники політичних партій і політичних об'єднань або політологи.

2. Побут – блоги, в яких зачіпаються питання взаємовідносин між людьми, психології, ведення домашнього господарства – всього того, що пов'язано з поняттями «побут», «особисте життя».

3. Подорожі – блоги, в яких автори діляться своїми враженнями від поїздок, дають поради, як поводитися в тій чи іншій країні, розповідають про традиції та звичаї інших народів.

4. Освіта – блоги, присвячені темі освіти. Часто це блоги певних навчальних закладів, в яких учасники обговорюють процес навчання та інші теми в освіті.

5. Мода – блоги, в яких обговорюються новинки в світі моди, тренди, модні покази. Тут можна прочитати думки професіоналів, поради стилістів і людей, небайдужих до моди.

6. Музика – блоги, в яких автори висловлюють свої музичні уподобання, обговорюють новинки в світі музики. Музичні блоги можуть бути присвячені певному музичному напрямку, а можуть висвітлювати різні музичні жанри та стилі.

7. Інформаційно-аналітичний – блоги, містять актуальні матеріали і аналізують ці матеріали.

8. Спорт – блоги, присвячені висвітленню спортивних подій та суміжних із ними тем.

9. Кіно – у таких блогах люди пишуть рецензії і критику до різних кінокартин.

10. WEB – в цю категорію блогів входять як SEO- блоги, так і блоги, в яких пишуть про інтернет, а також про верстку або web-програмування.

11. Здоров'я – блог може охоплювати різноманітні теми, пов'язані зі здоров'ям, проблеми, такі, як: харчування і дієти, фітнес, контроль за вагою,

захворюваннями, хворобами, аналіз здоров'я, дослідження в галузі охорони здоров'я.

III. За наявністю або виду мультимедіа блоги поділяють:

1. Текстовий блог – основний зміст складають тексти.
2. Фотоблог – основний зміст складають фотографії.
3. Артблог – основний зміст складають малюнки автора блогу.
4. Музичний блог – основний зміст становить музика.
5. Подкаст і блогкастинг – основний зміст блогу надиктовують і викладають у вигляді MP3-файлів.
6. Відеоблог – основний зміст представлено у вигляді відеофайлів.
7. Мікроблог – основний зміст складають розміщення невеликі шматочки цифрового контенту, який може бути текстом, зображенням, посиланням, коротким відеороликом. Друзі використовують його, щоб бути в курсі ділових зустрічей, дізнатися більше про знаменитостей і політику, про дати концертів, лекцій, книг-релізів.

IV. За особливостями контенту:

1. Контентний блог – блог, що публікує первинний авторський контент.
2. Моніторинговий (посилальний) блог – блог, основним контентом якого є відкоментовані посилання на інші сайти.
3. Цитатний блог – блог, основним контентом якого є цитати з інших блогів.
4. Тамблелог, Тамбллог, Тлог – майже те ж саме, що і звичайний блог, з однією відмінністю: запис у блозі може бути тільки певного формату. Наприклад, цитата, відео, посилання, пісня, розмова тощо). Тамблелог – імовірно не система типу щоденника, а чернетка або записна книжка.
5. Сплог – спам-блог.
6. Флоги і фейкові блоги. Поряд зі звичайними блогами існують так звані флоги і фейкові блоги. Флоги – оплачені записи з рекламним змістом, які публікуються маскуються як особисті враження. Подібна діяльність порушує

європейський закон про захист прав споживачів, і в деяких країнах за неї передбачено покарання.

V. За технічними характеристиками:

1. Автономний блог – блог на окремому хостингу та системі управління вмістом.

2. Блог на блог-платформі – блог, який ведуть на потужностях блог-служби (Живий Журнал, LiveInternet.ru, Blogger та ін.).

Можна виділити деякі функції блогів:

1. Самопрезентація. Враховуючи той факт, що матеріали про себе легко розмістити в Інтернеті, користувачі викладають їх у блозі. Існує цілий клас блогів, в яких викладаються публікації (проза, вірші, публікації, фотографії, малюнки та ін.), з якими автори бажають ознайомити інших.

2. Саморозвиток або рефлексія. Ця функція пов'язана з тим, що блог надає можливість авторам створити свій власний бажаний образ, при цьому дійсне ім'я автора може бути представлене псевдонімом.

3. Функція мемуарів. Як і традиційний щоденник, у блозі можна його вести, щоб не забути певні факти свого життя. Це комунікація із самим собою.

4. Комунікативна функція. Можливість блогерів спілкуватися між собою, а також із цікавими людьми. Це дає можливість розширення кола знайомих, знайомства з цікавими людьми, розширення власної аудиторії.

5. Освітня функція. Надає можливість розміщувати різноманітні навчальні матеріали, обговорювати власні погляди, презентувати їх.

6. Розважальна функція. Багато людей ведуть блоги, читають їх, дискутують у коментарях заради розваги, бажання отримати відповіді на запитання, які виникають.

Використання блогів в освітньому процесі – це нова педагогічна реальність. Важливою особливістю блогів є забезпечення і супровід освітнього процесу. Ідея спілкування через блог вирішує багато проблем. Основними напрямками використання блогів в освітньому процесі: обмін

інформацією та напрацюваннями, обговорення, можливість дати здобувачам освіти інформацію про викладачів, допомогти самовиразитися.

Освітні блоги можна класифікувати таким чином:

1. *Особистий професійний блог педагога.* Основний жанр – рефлексивні записи. Такі блоги досить рідкісні, характеризуються активною діяльністю з читання та коментування.

2. *Блог навчальної групи.* Кращий варіант, коли блог, ініційований викладачем, поступово стає колективним. До нього долучаються все нові і нові учасники. Як правило, права адміністратора блогу залишаються у викладача, а здобувачі освіти отримують від нього запрошення стати співавторами: кореспондентами, фотокореспондентами, оформлювачами загального блогу. Такий «щоденник учнівського життя» може стати своєрідним його «дзеркалом», а активність його оновлень і тематика – показниками різноманітності освітньої та виховної діяльності. Кількість і якість коментарів від здобувачів освіти та батьків відображає ступінь їх залучення до навчальних справ.

3. *Блог викладача-предметника* на підтримку предмета, який він веде. У ньому можуть розміщуватися матеріали (*навчальні презентації, відео тощо*), тести, корисні посилання, вбудовані гаджети різного призначення (*перекладачі, калькулятори, «віконця обміну миттєвими повідомленнями», засоби для візуалізації/малювання тощо*).

4. *Блог наукового гуртка/творчого об'єднання.* Колективний блог, функції адміністратора в якому делеговані вчителем окремим відповідальним учасникам із числа студентів.

5. *Блоги як електронні зошити.* Автори блогів – здобувачі освіти однієї або декількох навчальних груп – виконують у блогах завдання викладачів з одного чи кількох навчальних предметів. Як правило, крім текстових повідомлень, такі блоги можуть вміщувати презентації, відео, таблиці, опитувальники, комікси, створені за допомогою різноманітних сучасних вебсервісів.

б. Блог дослідницького проєкту. Як правило, цей блог колективний. Тут також можна за допомогою простих засобів/гаджетів створити повнофункціональне освітнє середовище для спілкування всіх учасників навчального проєкту. Особлива роль у ньому відводиться коментарями, за допомогою яких здійснюється оперативний зворотний зв'язок між студентами та викладачами. Цей блог за бажанням можна зробити відкритим для всіх чи лише для його учасників. Поетапна публікація завдань та інструкцій для дослідників, вбудований у блог календар подій проєкту, можливість асинхронного змістовного спілкування допоможуть краще організувати самостійну роботу студентів та заощадять позааудиторний час викладачів, який раніше треба було витратити на консультації.

Здебільшого освітні блоги є колективними та використовуються з метою:

- інформування здобувачів освіти і персоналу про життя навчального закладу;
- підвищення мотивації здобувачів освіти, залучення їх до навчання;
- джерела внутрішніх новин;
- розміщення навчальних і додаткових матеріалів;
- ефективних форм для співпраці та обговорення;
- зворотного зв'язку в коментарях;
- наставництва.

Освітні блоги можуть використовуватися:

- в якості навчального посібника;
- з метою створення співтовариств здобувачів освіти. Враховуючи те, що вони легко створюються і оновлюються, блоги можуть використовуватися для інформування здобувачів освіти, поштових повідомлень та розсилки навчальних матеріалів, домашніх завдань, проєктів та ін.;
- блоги забезпечують можливість спільного обговорення викладачів і здобувачів освіти певних тем в онлайн-режимі;

– надають можливість за межами навчальної аудиторії, об'єднання в групи, проведення конференцій;

– відкривають можливість створювати здобувачам освіти електронні портфелі, захищати їх, при цьому значно підвищується відповідальність за власні опубліковані матеріали. Важливим у використанні освітніх блогів є супроводження і забезпечення навчального процесу:

- обговорення актуальних проблем, суперечливих поглядів;
- обговорення прочитаного;
- спільна робота здобувачів освіти над проєктом;
- моніторинг виконання проєктів.

В Інтернеті можна знайти багато безкоштовних онлайн-ресурсів для створення та адміністрування блогів, наприклад, Google Blogger.

Аналогічний функціонал можливостей блогів в освітньому процесі можна побачити при використанні сайту. Сайт, або вебсайт – одна або декілька логічно зв'язаних між собою вебсторінок. Сайт може мати одну титульну вебсторінку або багато вебсторінок зв'язаних між собою гіперпосиланнями. Простий шлях створення вебсайту в мережі «Інтернет» – створити її за допомогою онлайн-конструктора: Google Sites, Wix, UCoz та інші. Сайт подібно до блогу можна використовувати для розміщення навчального матеріалу, потрібних посилань на інтернет-ресурси (*відео, зображення, текстова інформація*).

5.3.8. СИСТЕМИ КЕРУВАННЯ НАВЧАННЯМ

Система управління навчанням, також система дистанційного навчання (*англ. Learning management system*) – система управління (*англ. management system*) навчальною діяльністю, яка використовується для розробки, управління та поширення навчальних онлайн-матеріалів із забезпеченням спільного доступу.

Створюються дані матеріали у візуальному навчальному середовищі з завданням послідовності вивчення.

До складу системи входять засновані як на змістовній так і на комунікативній основні компоненти:

- індивідуальні завдання,
- проєкти для роботи в малих групах,
- навчальні елементи для всіх здобувачів освіти.

У мережі «Інтернет» можна знайти багато програмного забезпечення і онлайн-сервісів, які виконують функції «Систем управління навчанням» (LMS). Системи можуть встановлюватися безпосередньо на локальному або орендованому сервері (*наприклад, LMS Moodle*) або у вигляді онлайн-сервісів: Edmodo, Google Classroom, Classmill.

Основні переваги використання систем управління навчанням (LMS)

Швидкий запуск навчання. Більшість LMS працюють через інтернет. Для запуску достатньо зареєструватися на сайті.

Автоматизація навчального процесу. LMS автоматизує всі рутинні процеси: призначає курси і повідомляє здобувачів освіти про дедлайни, перевіряє тести і показує успішність.

Скорочення витрат. Охоплює велику кількість здобувачів освіти, що знаходяться в різних куточках України. При цьому не потрібно витратити гроші на квитки та відрядні.

Персональне навчання для кожного здобувача освіти. Можна розробити плани розвитку під кожного здобувача освіти.

Єдина база знань. Документи, інструкції та курси завжди доступні з будь-якого гаджета. Навчання можна проходити дома чи в метро по дорозі на роботу.

Можливість використовувати ігрові та інтерактивні інструменти. В LMS є можливість використовувати відеоролики, тести та інтерактивні ігри. Крім того, в LMS вбудована гейміфікація: за успіхи в навчанні здобувачі освіти отримують звання та бали, суперничають один з одним за перші місця на турнірній таблиці. Це допомагає глибше залучити їх до навчання.

Детальна аналітика навчання. Система показує успішність як окремого здобувача освіти, так і цілої групи або класу. Також можна подивитись результати за окремі роботи або тестові завдання, побачити, які теми вивчаються і які роботи виконано.

Для організації навчання за допомогою LMS Google Classroom необхідно виконати такі кроки:

1. Отримати обліковий запис на Google.
2. Завантажити Google Classroom.
3. Створити курс.
4. Завантажити необхідні навчальні матеріали.
5. Зареєструвати користувачів.
6. Оцінити результати.

Подібні кроки присутні при використанні інших LMS.

5.4.СХЕМОТЕХНІКА ЕОМ І МІКРОПРОЦЕСОРНІ СИСТЕМИ

5.4.1. АРИФМЕТИЧНІ ТА ЛОГІЧНІ ОСНОВИ

ФУНКЦІОНУВАННЯ ЕОМ

Одиниці виміру інформації

Біт – мінімальна одиниця виміру інформації, може приймати значення 0 або 1.

Комбінація з восьми біт називається *байтом*.

В обчислювальній техніці будь-яка інформація незалежно від її природи представлена в двійковій формі, тому основними одиницями виміру інформації є біт і байт.

Для вимірювання великих обсягів інформації використовують похідні одиниці вимірювання:

1 Кб = 1024 байт,

1Мб = 1024 Кб,

1 Гб = 1024 Мб.

Система числення – символічний метод запису чисел, подання чисел за допомогою заданого набору спеціальних письмових знаків. Всі системи числення діляться на дві групи: *позиційні* і *непозиційні*. У *непозиційних* системах числення значення цифри не залежить від її позиції в записі числа.

У *позиційних* системах числення значення цифри залежить від її позиції в записі числа. Позиційні системи зручні тим, що вони дозволяють записувати будь-які числа за допомогою порівняно невеликого числа знаків. Ще більш важлива перевага позиційних систем – це простота і легкість виконання арифметичних операцій над числами, записаними в цих системах.

Позиція цифри в числі називається *розрядом*. Розряд числа зростає справа наліво, від молодших розрядів до старших. У десятковій системі цифра, що перебуває в крайній правій позиції, означає кількість одиниць, цифра, зміщена на одну позицію вліво, – кількість десятків, ще лівіше – сотень, потім – тисяч тощо. Відповідно маємо розряд одиниць, розряд десятків тощо.

Кожна позиційна система характеризується певним *алфавітом* цифр і основою. *Основа позиційної системи числення* – кількість різних знаків і символів, які використовуються для зображення цифр у даній системі числення.

Значення будь-якого числа визначається не тільки розрядністю (номером позиції), але також «ваговим» значенням і алфавітом системи числення. Будь-яка позиційна система може бути подана поліномом:

$$d = a_n \cdot p^n + a_{n-1} \cdot p^{n-1} + \dots + a_1 \cdot p^1 + a_0 \cdot p^0,$$

де a – алфавіт системи числення, p – основа системи числення, n – вага розряду.

Існують такі позиційні системи числення:

1. *Десяткова система числення* має алфавіт із десяти символів (0, 1, 2, 3, 4, 5, 6, 7, 8, 9), основою системи є 10.
2. *Двійкова система числення* має алфавіт із двох символів (0, 1), основою системи є 2.

3. Вісімкова система числення має алфавіт із восьми символів (0, 1, 2, 3, 4, 5, 6, 7), основа системи дорівнює 8.

4. Шістнадцяткова система числення має алфавіт із шістнадцяти символів (0, 1, 2, 3 ... 8, 9, A, B, C, D, E, F), основа системи дорівнює 16.

Двійкова арифметика

1. Додавання проводиться відповідно до таких правил:

$$0+0=0$$

$$0+1=1$$

$$1+0=1$$

$$1 + 1 = 10 \text{ (0 і одиниця в старший розряд).}$$

2. Віднімання проводиться за такими правилами:

$$0-0=0$$

$$10-0=1$$

$$1-0=1$$

$$1-1=0$$

3. Множення проводиться за такими правилами:

$$0 \cdot 0=0$$

$$1 \cdot 0=0$$

$$0 \cdot 1=0$$

$$1 \cdot 1=1$$

Переклад числа з однієї системи числення в іншу

З усіх систем числення особливо проста і тому цікава для технічної реалізації в комп'ютерах двійкова система числення. Ця система має ряд переваг перед іншими системами:

– для її реалізації потрібні технічні пристрої з двома стійкими станами (є струм – немає струму, намагнічений – ненамагнічений тощо), а не, наприклад, з десятьма, – як у десятковій;

– подання інформації за допомогою лише двох станів надійності та завадостійкості;

– можливе застосування апарата булевої алгебри для виконання логічних перетворень інформації;

– двійкова арифметика набагато простіше десяткової.

Недолік двійкової системи – швидке зростання числа розрядів, необхідних для запису чисел. Будучи зручною для комп'ютерів, для людини двійкова система незручна через її громіздкість і незвичайність запису.

Переклад чисел із десяткової системи в двійкову, і навпаки, виконує машина. Однак, щоб професійно використовувати комп'ютер, слід навчитися розуміти слово «машини». Для цього і розроблені вісімкова і шістнадцяткова системи.

Числа в цих системах читаються майже так само легко, як десяткові, вимагають відповідно в три (вісімкова) і в чотири (шістнадцяткова) рази менше розрядів, ніж у двійковій системі (адже числа 8 і 16 відповідно – третій і четвертий ступені числа 2).

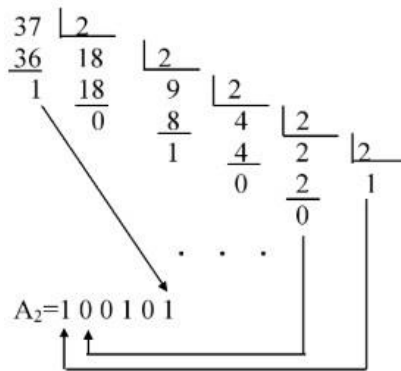
Переклад вісімкових і шістнадцяткових чисел у двійкову систему дуже простий: досить кожен цифру замінити еквівалентною їй двійковою тріадою (трією цифр) або тетрадою (четвіркою цифр).

Тобто, щоб перевести число з двійкової системи числення в вісімкову або шістнадцяткову, його потрібно розбити вліво і вправо від коми на тріади (для вісімкової) або тетради (для шістнадцяткової) і кожен таку групу замінити відповідною вісімковою (шістнадцятковою) цифрою.

Для переведення цілого числа з десяткової системи в будь-яку іншу позиційну систему числення з основою q його необхідно послідовно поділити на q до тих пір, поки не залишиться залишок, менший або рівний $q-1$.

Число в системі з основою q записується як послідовність залишків від ділення, записаних у зворотному порядку, починаючи з останнього.

Приклад $A_{10} = 37$; $A_2 = ?$;



Приклад: перевести число 75 з десяткової системи в двійкову, вісімкову і шістнадцяткову

Відповідь: $75_{10} = 1\ 001\ 011_2 = 113_8 = 4B_{16}$.

Комп'ютер безпосередньо не сприймає десяткові числа. Стан електронних елементів будь-яких обчислювальних пристроїв (комп'ютерів) залежить від того, проходить чи ні в даний момент через них електричний струм. Ці два стани можна позначити як 0 і 1, тобто вся інформація, яку обробляє комп'ютер, повинна бути закодована тільки цифрами 0 та 1.

Основні логічні операції:

1). кон'юнкція (логічне множення чи операція \wedge) змінних X_1, X_2 , яка має значення одиниці лише в тому випадку, коли аргументи X_1 і X_2 одночасно дорівнюють 1, і нуль – у всіх інших випадках, тобто коли хоча б один аргумент дорівнює нулю.

2). диз'юнкція (логічне додавання чи операція АБО) змінних X_1, X_2 , яка має значення нуль тільки в тому випадку, якщо аргументи X_1 і X_2 одночасно дорівнюють нулю, у всіх інших випадках вона дорівнює одиниці, тобто коли хоча б один аргумент дорівнює одиниці.

3). заперечення (логічне заперечення \neg) змінної X_1 , яка має значення нуль у тому випадку, якщо X_1 дорівнює одиниці, і навпаки, дорівнює одиниці, якщо X_1 дорівнює нулю.

5.5. МЕТОДИКА НАВЧАННЯ ІНФОРМАТИКИ

5.5.1. МЕТОДИКА НАВЧАННЯ ІНФОРМАТИКИ ЯК НАУКА І НАВЧАЛЬНИЙ ПРЕДМЕТ. МЕТОДИЧНА СИСТЕМА НАВЧАННЯ ІНФОРМАТИКИ В БАЗОВІЙ ШКОЛІ

Уведення в школу окремого загальноосвітнього предмету «Основи інформатики й обчислювальної техніки» спричинило виникнення галузі педагогічної науки – методики навчання інформатики, предметом якої є цілі, зміст, методи, засоби, організаційні форми навчання інформатики.

Методика навчання інформатики – розділ педагогічної науки, об'єктом якої є процес навчання інформатики в школі, предметом – проектування, конструювання, реалізація (впровадження в педагогічну практику), аналіз (педагогічний експеримент) і розвиток методичних систем навчання інформатики в школі, одним з основних методів методики навчання інформатики є педагогічний експеримент.

Поступово було сформульовано цілі вивчення інформатики в школі; виділено рівні роботи з комп'ютером; конкретизовано принципи загальної дидактики щодо навчання інформатики; переусвідомлено фундаментальні поняття комп'ютерної грамотності й інформаційної культури; розкрито способи формування стійкого інтересу учнів до предмета на основі системи вимог до формування особистості; розглянуто проблеми поєднання нових і традиційних дидактичних засобів навчання інформатики; систематизовано організаційні форми навчання для комп'ютерних і звичайних занять; проаналізовано методи навчання, зокрема методи розумової діяльності учнів, які працюють із комп'ютером.

Методична система навчання інформатики розглядається як цілісна система цілей, змісту, методів, засобів і організаційних форм навчання.

Зміст курсу «Методика навчання інформатики» становлять питання її загальних теоретичних основ (загальна методика навчання інформатики) і питання вивчення окремих розділів, тем (часткова або спеціальна методика

навчання інформатики).

Методична система навчання будь-якого предмета – сукупність п'ятьох компонентів: цілі, зміст, методи, засоби й організаційні форми навчання. Методичні системи навчання предметів, що становлять зміст загальної середньої освіти, формувалися протягом десятиріч. Для інформатики ж характерним є високий динамізм становлення її методичної системи навчання.

Створення та розвиток методичної системи навчання інформатики відіграє ключову роль у становленні шкільного курсу інформатики. Тому актуальним є аналіз компонентів методичної системи, виявлення найвужчих місць і проблем, без розв'язання яких неможливий її подальший розвиток.

Зміст курсу інформатики включає сукупність двох взаємопов'язаних компонентів: теоретичного і практичного.

5.5.2. МЕТОДИ НАВЧАННЯ ІНФОРМАТИКИ

Методи навчання дають відповідь на запитання «Як навчати?». *Метод* у перекладі з грецької мови означає *шлях, спосіб*. Методом навчання називають систему послідовних взаємозв'язаних дій вчителя і учнів, що забезпечують засвоєння змісту освіти і спрямовані на досягнення ними освітніх цілей.

Спосіб – складова частина методу. Від методів навчання відрізняють *прийоми* навчання. Прийом – деталь методу. Наприклад, розповідь вчителя – метод навчання, а попереднє повідомлення учням плану розповіді – прийом, який мобілізує учнів на активне сприйняття того, що розповідає вчитель. Окремі прийоми навчання можуть входити до складу різних методів навчання.

Методи навчання поділяються на: 1) *наукові методи* навчання, тобто методи наукової діяльності, адекватні відомим розумовим операціям (спостереження і дослід, порівняння, аналіз і синтез тощо), а також методи наукового дослідження (індуктивний, дедуктивний та ін.); 2) *навчальні методи* (частково-дидактичні), тобто методи, спеціально створені з метою

здійснення ефективного вивчення навчального предмета. Наприклад, *евристичний метод, навчання на моделях, метод доцільних завдань, метод телекомунікаційних проєктів тощо.*

До найпоширеніших можна віднести дві класифікації:

1. Класифікація методів навчання за *джерелом* одержуваних учнями знань (іншими словами, за способом передачі інформації від учителя до учнів). За даною ознакою методи навчання поділяють на: *вербальні (словесні)* методи, що включають в себе як подання матеріалу вчителем (лекція, розповідь, пояснення, бесіда), так і роботу учнів із книжкою (підручником, довідковою, науково-популярною і навчальною літературою) та комп'ютерними програмами чи глобальною мережею «Інтернет»; *наочні* методи (демонстраційний експеримент), де головну роль відіграє демонстрація вчителем явищ і предметів, а слово набуває скеровуючого значення (ним вчитель спрямовує хід спостережень і логіку міркування учнів); *практичні* методи (виконання лабораторних робіт, практикумів, робота з роздатковим матеріалом, розв'язування задач та ін.).

2. Класифікація методів за *рівнем пізнавальної активності і самостійності учнів* (за характером розумової активності), або за характером пізнавальної діяльності, яку організовує вчитель і здійснюють учні в освітньому процесі: *пояснювально-ілюстративний*, або *інформаційно-рецептивний* (розповідь, шкільна лекція, пояснення, робота з підручником, демонстрація та ін.) – вчитель повідомляє матеріал, учні його сприймають; *репродуктивний* (відтворення знань і способів дій, діяльність за алгоритмом, програмою тощо) – учень виконує дії за зразком, наданим учителем; *проблемне навчання* – вчитель ставить перед учнями проблему і демонструє шляхи її розв'язання; *частково-пошуковий*, або *евристичний* – учитель розділяє проблему на частини, учні здійснюють окремі кроки щодо розв'язування підпроблем; *дослідницький, метод проєктів* – пошукова творча діяльність учнів стосовно розв'язування нових для них проблем.

Зазначені методи можуть бути поділені на дві групи:

1) *репродуктивні* (1-й і 2-й метод), у ході використання яких учень засвоює готові знання і репродукує (відтворює) вже відомі йому способи діяльності;

2) *продуктивні* (4-й і 5-й) відрізняються від попередньої групи тим, що учень здобуває суб'єктивно нові знання внаслідок творчої діяльності.

Проблемне навчання належить до проміжної групи, оскільки воно рівною мірою передбачає як засвоєння готових знань, так і елементи творчої діяльності.

Пояснювально-ілюстративний метод використовується під час введення понять, вивчення базових структур алгоритмів, правил конструювання алгоритмів, мов програмування, принципів будови комп'ютера, основних функцій текстових і графічних редакторів, електронних таблиць, баз даних, експертних систем, основних послуг Інтернету, методів і способів розв'язування різних класів задач тощо.

Аналогічно можна застосовувати *практичний* і *наочний* методи. За такої організації навчання в учнів формуються знання і способи діяльності: прийоми аналізу, узагальнення, методи індукції, дедукції й аналогії.

Репродуктивний метод застосовується під час повторення вивченого на уроці, у процесі виконання домашнього завдання.

Проблені методи характеризуються тим, що вчитель, використовуючи слово і наочність, ставить проблему, а потім у формі пояснення чи лекції сам і розв'язує її, показуючи тим самим процес пізнання учням.

Частково-пошуковий метод (його інколи називають евристичною бесідою). Готуючись до уроку на етапі засвоєння учнями нового матеріалу, вчитель заздалегідь складає систему запитань для учнів, відповідаючи на які, вони відкривають для себе нове в навчальному матеріалі. Такий метод доцільно використовувати під час формування нових понять з інформатики.

Дослідницький метод використовується в тому випадку, коли проблему перед учнями ставить або вчитель, або її формулюють самі учні й самостійно розв'язують цю проблему.

Метод проєктів. В основі *методу проєктів* лежить розвиток пізнавальних навичок учнів, умінь самостійно конструювати свої знання, орієнтуватися в інформаційному просторі, розвиток критичного мислення.

Метод проєктів завжди орієнтований на самостійну діяльність учнів – індивідуальну, парну, групову, яку учні виконують протягом певного проміжку часу. Цей підхід органічно поєднується з груповим підходом до навчання. Основною цінністю проєктної системи навчання є те, що вона орієнтує учнів на створення освітнього проєкту, а не на просте вивчення певної теми.

Освітній проєкт має структурну основу, що відображається в його положенні чи програмі: назва проєкту; цитата, лозунг або інша форма представлення проєкту; ідея проєкту; цілі і задачі проєкту; учасники проєкту; умови реєстрації в проєкті; терміни реалізації проєкту; етапи проведення проєкту; умови участі в проєкті (організаційні, технічні, інші); особливості проведення проєкту, види діяльності учасників; форми взаємодії організаторів проєкту з його учасниками та іншими суб'єктами; критерії оцінки робіт окремих учасників, всього проєкту; діагностична і оцінкова група; результати проєкту, їх оцінка; призи і нагороди; можливе продовження і розвиток проєкту; автори, координатори, адміністратори, організатори проєкту.

5.5.3. ЗАСОБИ НАВЧАННЯ ІНФОРМАТИКИ

Засоби навчання – матеріальні й ідеальні об'єкти, що використовуються в освітньому процесі як носії інформації та інструменти діяльності вчителя й учнів і застосовуються ними як окремо, так і спільно.

До них належать: природне і соціальне оточення, обладнання, підручники, книжки, комп'ютери з відповідним інформаційним забезпеченням, наукова допомога, електронні довідники, енциклопедії тощо.

Існують різні класифікації засобів навчання (рис. 5.8). Одна з них –

класифікація за дидактичною функцією:

- інформаційні засоби (підручники, інструкції до лабораторних робіт, таблиці, плакати, навчальна допомога, інформація в інтернеті та інших носіях, в тому числі електронних тощо);

- програмні засоби (користувацькі комп'ютерні програми, інструментальні, обслуговуючі, антивірусні програми, відеофільми, програмні засоби навчального призначення, демонстраційні приклади та ін.);

- технічні засоби навчання (аудіовізуальні засоби, комп'ютер, засоби телекомунікацій, відеокомп'ютерні системи, мультимедіа, віртуальна реальність).



Рис. 5.8. Засоби навчання інформатики

Наведемо класифікацію програмного забезпечення курсу інформатики (рис. 5.9).

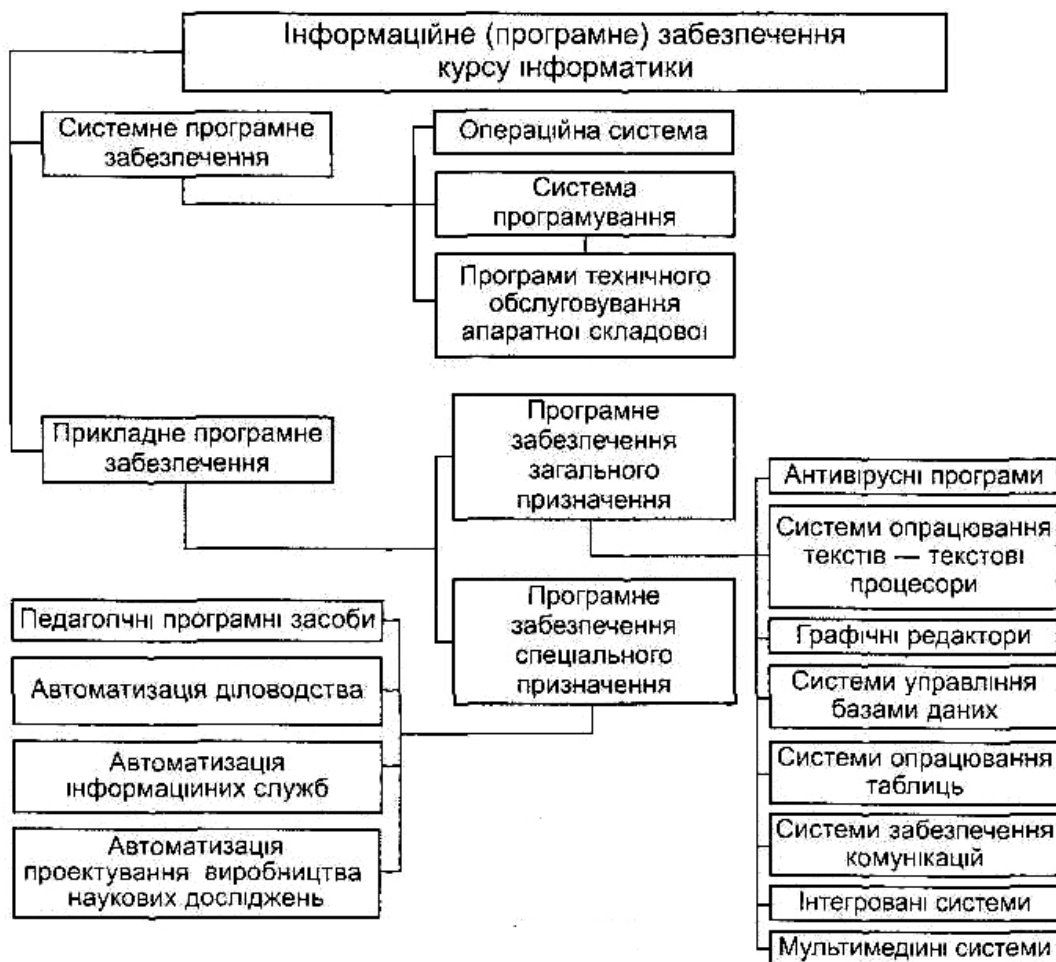


Рис. 5.9. Класифікація програмного забезпечення курсу інформатики

Під *системою засобів навчання* розуміють сукупність взаємопов'язаних (у межах методики їх використання) дидактичних компонентів, які утворюють певну цілісність, єдність.

Водночас засоби навчання інформатики можна умовно поділити на дві групи: *традиційні та нові інформаційні технології*.

Засоби навчання, в тому числі й ті, що функціонують на основі НІТ, разом із навчально-методичними матеріалами (підручники, навчальні посібники для учнів, методичні посібники, рекомендації для вчителя) утворюють цілісну систему разом із певним набором компонентів і структурою, тобто *навчально-методичний комплект* (НМК).

5.5.4. ФОРМИ ОРГАНІЗАЦІЇ ОСВІТНЬОЇ ДІЯЛЬНОСТІ УЧНІВ.

УРОК ІНФОРМАТИКИ. ТИПОЛОГІЯ УРОКІВ ІНФОРМАТИКИ

Поняття «форми» використовується щодо навчання в двох варіантах – як

форма навчання і як форма організації освітньої діяльності.

У загальній дидактиці прийнято розрізняти форми навчання учнів за такими ознаками:

1) кількість учасників спільної діяльності – індивідуальна, групова, фронтальна, колективна, парна робота (остання характерна і для інформатики);

2) роль учасників освітнього процесу (хто управляє – вчитель або учень).

На вибір організаційних форм впливає і зміст навчання, база знань учнів і вчителя, досвід діяльності та ін.

Індивідуальна форма навчання передбачає взаємодію вчителя з одним учнем (репетиторство, тьюторство, консультації та ін.).

У *групових формах* навчання учні працюють у групах, що складаються на різних основах.

Фронтальне навчання передбачає роботу вчителя з усім класом в єдиному темпі й зі спільними задачами.

Колективна форма навчання відрізняється від фронтальної тим, що учні класу розглядаються як цілісний колектив зі своїми лідерами й особливостями взаємодії.

У *парному* навчанні основна взаємодія відбувається між двома учнями, які можуть обговорювати задачу, здійснювати взаємонавчання або взаємоконтроль.

Форма організації навчання – обмежена рамками часу конструкція окремої ланки процесу навчання. Це певний вид занять – урок, екскурсія, факультативне заняття, екзамен, гурток, олімпіада та ін.

Сьогодні найбільш розповсюдженою у школах є класно-урочна форма навчання.

Урок інформатики. Основною формою організації навчально-виховної роботи з учнями з інформатики в сучасній школі залишається урок, що є основою класно-урочної системи навчання, характерними ознаками якої є

постійний склад навчальних груп учнів; розклад навчальних занять; поєднання індивідуальної та колективної форм роботи учнів; провідна роль вчителя; систематична перевірка і оцінювання знань учнів.

Одна з відомих і загальноприйнятих класифікацій уроків – за основною освітньою метою. Схарактеризуємо її.

Урок засвоєння нових знань.

Структура уроку:

- актуалізація чуттєвого досвіду та опорних знань учнів;
- мотивація навчальної діяльності учнів;
- повідомлення теми, мети, задач уроку;
- сприйняття та засвоєння учнями нового навчального матеріалу;
- осмислення об'єктивних зв'язків і взаємозалежностей у вивченому матеріалі;
- узагальнення і систематизація знань;
- підведення підсумків уроку;
- повідомлення домашнього завдання.

Урок формування умінь і навичок.

Структура уроку:

- актуалізація опорних знань та практичного досвіду учнів;
- мотивація навчальної діяльності учнів;
- повідомлення теми, мети, завдань уроку;
- вивчення учнями нового навчального матеріалу (вступні вправи);
- первісне застосування одержаних знань (пробні вправи);
- застосування учнями знань і дій у стандартних умовах із метою засвоєння навичок (тренувальні вправи);
- творче перенесення знань і навичок у нові умови з метою формування умінь (творчі вправи);
- контрольні вправи;
- аналіз досягнень учнів;

- підведення підсумків уроку;
- повідомлення домашнього завдання.

Урок застосування знань, умінь і навичок (практичні роботи).

Структура уроку:

- актуалізація опорних знань і діяльності учнів, необхідних для творчого розв'язування завдань;
- засвоєння нових знань;
- формування елементарних навичок на основі застосування їх у стандартних умовах;
- формування диференційованих узагальнених умінь;
- аналіз завдання (розкриття способів розв'язування творчих елементів);
- підготовка необхідного для роботи обладнання;
- самостійне виконання практичної частини роботи;
- творче застосування узагальнених знань, умінь і навичок у постійно мінливих умовах або в ситуаціях, наближених до життєвих;
- контроль, самоконтроль, взаємоконтроль у процесі виконання роботи;
- підведення підсумків уроку;
- повідомлення домашнього завдання.

Урок узагальнення і систематизації знань.

Структура уроку:

- мотивація навчальної діяльності учнів;
- повідомлення теми, мети, задач уроку;
- узагальнення окремих фактів, явищ;
- узагальнення понять і засвоєння відповідної системи знань;
- систематизація головних теоретичних положень і провідних ідей теми;
- підведення підсумків уроку;
- повідомлення домашнього завдання.

Урок контролю і корекції знань, умінь та навичок.

Структура уроку:

- мотивація навчальної діяльності учнів;
- повідомлення теми, мети, задач уроку;
- перевірка знання учнями фактичного матеріалу;
- перевірка знання учнями основних понять;
- перевірка глибини усвідомлення знань і ступеня узагальнення їх;
- застосування знань у стандартних умовах;
- застосування знань у змінених умовах;
- контроль, самоконтроль, взаємоконтроль, аналіз знань учнів;
- підведення підсумків уроку;
- повідомлення домашнього завдання.

Комбінований урок.

Структура уроку:

- організаційна частина;
- повідомлення теми, мети і завдань уроку;
- перевірка домашнього завдання, актуалізація опорних знань учнів;
- мотивація навчальної діяльності учнів;
- повідомлення нового матеріалу;
- сприймання і осмислення, узагальнення і систематизація учнями нових знань;
- підведення підсумків уроку;
- повідомлення домашнього завдання.

Контрольні і самостійні роботи – проведення контролю знань, умінь і навичок у процесі самостійного розв'язування задач різного характеру і рівня складності. До форм проміжного контролю доцільно віднести роботу з тестами, основною метою застосування яких є перевірка та оцінювання репродуктивних знань із курсу.

Екскурсія. Можна сформулювати кілька основних цілей екскурсії:

показати шляхи використання засобів і методів інформатики як науки в управлінні або на виробництві; зорієнтувати учнів щодо професій, пов'язаних із використанням нових комп'ютерних технологій. Екскурсія може проводитися до і після вивчення курсу інформатики. У першому випадку одна з її цілей – формування інтересу до предмета, у другому – узагальнення знань, їх систематизація, зв'язок з практикою. Екскурсія повинна бути обов'язково підготовленою вчителем: йому потрібно заздалегідь пройти маршрутом екскурсії, з'ясувати і домовитися, що і як буде показано, хто конкретно коментуватиме показ. Метою спостереження є конкретна, практична діяльність людей із використанням комп'ютера під час роботи. Корисно також підготувати перелік запитань, на які учні мають відповісти в ході чи після екскурсії.

5.5.5. ПЛАНУВАННЯ РОБОТИ ВЧИТЕЛЯ ІНФОРМАТИКИ.

ОСОБЛИВОСТІ ПІДГОТОВКИ

ВЧИТЕЛЯ ІНФОРМАТИКИ ДО УРОКУ

Планування роботи вчителя інформатики здійснюється, як правило, перед кожним навчальним півріччям, коли складається календарний план із кожного предмета, а також протягом навчального року, коли складаються тематичні плани з окремих тем і плани або конспекти до кожного уроку (поурочні плани, плани-конспекти).

Календарний план затверджується адміністрацією школи й містить навчальний матеріал програми, розподілений за уроками. Вчитель може вносити до календарного плану (табл. 5.3) певні зміни на основі об'єктивних обставин і змін в освітньому процесі: стан успішності учнів і конкретні умови роботи класу.

Інколи на практиці використовують іншу структуру календарного плану (табл. 5.4).

Фрагмент календарного плану з інформатики

Номер уроку	Тема уроку	Кількість годин
<i>Інформаційна система (6 год)</i>		
5	Техніка безпеки під час роботи з ЕОМ. Структура інформаційної системи. Процесор.	1
6, 7	Пристрої введення-виведення інформації. Правила підготовки комп'ютера до роботи. Клавіатурний тренажер.	2
8	Пам'ять ЕОМ. Дискові накопичувачі.	1
9	Основні характеристики та принципи роботи комп'ютера.	1
10	Тематична атестація.	1

Таблиця 5.4

Фрагмент календарного плану з інформатики

Тема уроку	Кількість навчальних годин (уроків)	Повторення	Навчальне обладнання	Навчально-методичні посібники	Прикладні програмні засоби
Ділова графіка. Побудова діаграм і графіків під час роботи з ЕТ	1		Мульти-медійний проектор	Підручник, с. 142-150	Табличний процесор MS Excel

Наведемо орієнтований перелік відомостей, що включаються до плану чи конспекту уроку:

- 1) дата проведення уроку, предмет, клас, номер і тип уроку;
- 2) тема уроку;
- 3) пізнавальні, виховні і розвивальні цілі уроку;
- 4) перелік наочних посібників, технічних засобів навчання, навчального обладнання, роздаткового матеріалу, прикладного програмного забезпечення, методичної літератури, електронних адрес інформаційних ресурсів в Інтернеті, що використовуються на уроці;
- 5) структура уроку, його зміст, методи навчання, орієнтована

тривалість кожного етапу уроку, знання і навички, що перевірятимуться;
організація інших видів навчальної діяльності учнів;

б) опис ходу уроку.

5.5.6. МЕТОДИКА ВИВЧЕННЯ ПОНЯТТЯ ІНФОРМАЦІЙНОЇ СИСТЕМИ. АПАРАТНА СКЛАДОВА ІНФОРМАЦІЙНОЇ СИСТЕМИ. ПРИНЦИПИ ФУНКЦІОНУВАННЯ КОМП'ЮТЕРА

Для того, щоб учні розуміли, що комп'ютер використовується не тільки для виконання різних обчислень, а і для опрацювання повідомлень різного типу, слід, крім поняття комп'ютера вводити також поняття інформаційної системи (рис. 5.10).

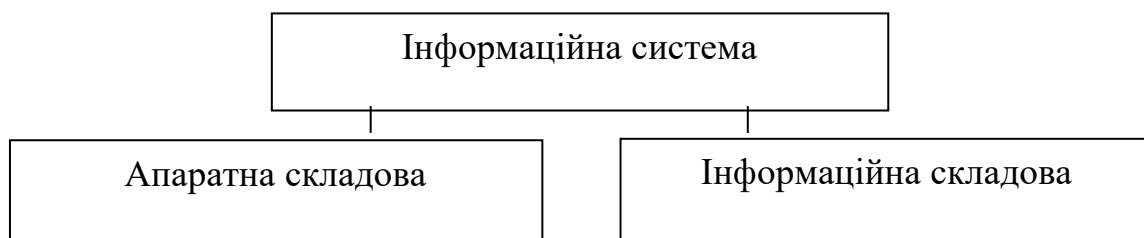


Рис. 5.10. Складові інформаційної системи

Учні повинні засвоїти, що:

1) комп'ютер працює з такими видами повідомлень: символічними, числовими, графічними, звуковими;

2) будь-яка інформація в пам'яті комп'ютера подається у вигляді двійкового коду. Двійковий код означає, що будь-яка інформація в пам'яті комп'ютера подається за допомогою лише двох символів: нуля і одиниці.

Після обговорення призначення основних складових апаратури комп'ютера, їх зовнішнього вигляду, функцій вчителю доцільно разом з учнями намалювати схему інформаційної системи, яка допоможе їм систематизувати знання (рис. 5.11).

Для систематизації знань можна разом з учнями побудувати схему, де буде відображено всі види запам'ятовуючих пристроїв комп'ютера (рис. 5.12).



Рис. 5.11 Схема інформаційної системи.

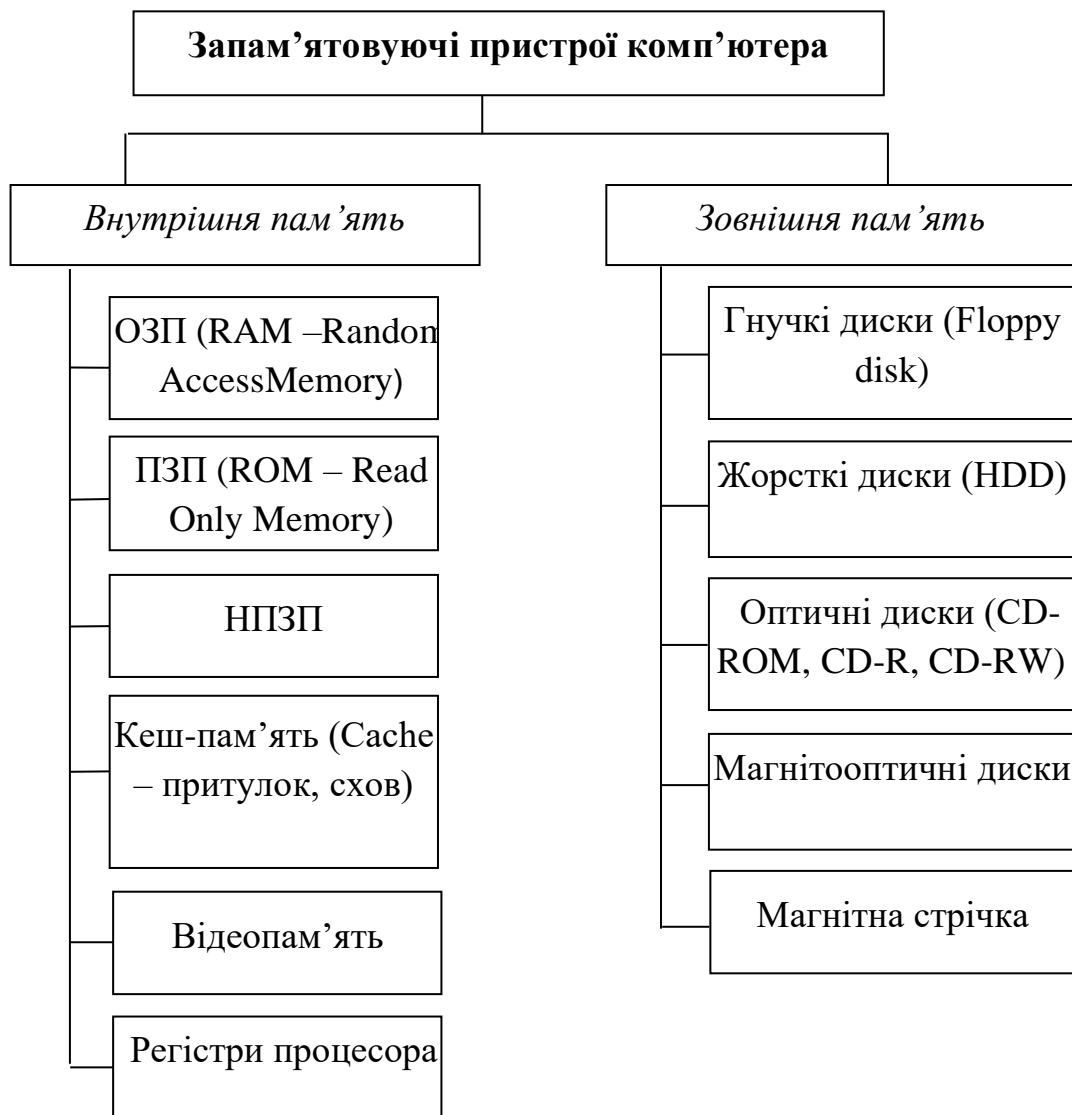


Рис. 5.12. Запам'ятовуючі принципи комп'ютера.

5.5.7. МЕТОДИКА ВИВЧЕННЯ ОПЕРАЦІЙНОЇ СИСТЕМИ

У процесі вивчення операційної системи (ОС) одним із основних є поняття файлу. Введення цього поняття передусе ознайомленню учнів з операційною системою. Учні повинні зрозуміти призначення файлу та засвоїти описове його означення.

Основні характеристики файлу вводяться також в евристичній бесіді, під час якої за допомогою учнів вчитель малює схему (рис. 5.13), що надалі може використовуватися як частина опорного конспекту з цієї теми.

Схема будується поступово, у процесі обговорення відповідних питань, пов'язаних з поняттям файлу. Доповнювати її конкретними поясненнями та прикладами до кожної характеристики файлу учні можуть самостійно.



Рис. 5.13. Схема вивчення інформації про файл.

Перш ніж вивчати основні вказівки будь-якої операційної системи (ОС), доцільно ввести поняття операційної системи, розглянути її призначення та основні функції, класифікацію існуючих операційних систем. Не слід намагатися з самого початку дати повне формальне означення операційної системи – воно є важким для розуміння.

Під час уведення поняття операційної системи необхідно визначити суттєві його ознаки, що і можуть стати базою для конструктивного означення.

Після з'ясування основних складових операційної системи можна пояснити ознаки, за якими класифікуються операційні системи. Тут може

стати в нагоді схема (рис. 5.14).

На першому етапі ознайомлення з ОС Windows слід навчити учнів знаходити об'єкти, виділяти їх, викликати контекстні меню, відрізнити виділені об'єкти від невиділених, відрізнити доступну вказівку від недоступної, вибирати за допомогою лівої кнопки миші об'єкт, вказівку, елемент. Учитель повинен звернути увагу учнів на те, що такі об'єкти після завантаження ОС Windows можуть знаходитися на робочому столі, який теж можна розглядати як окремий об'єкт із власним контекстним меню.

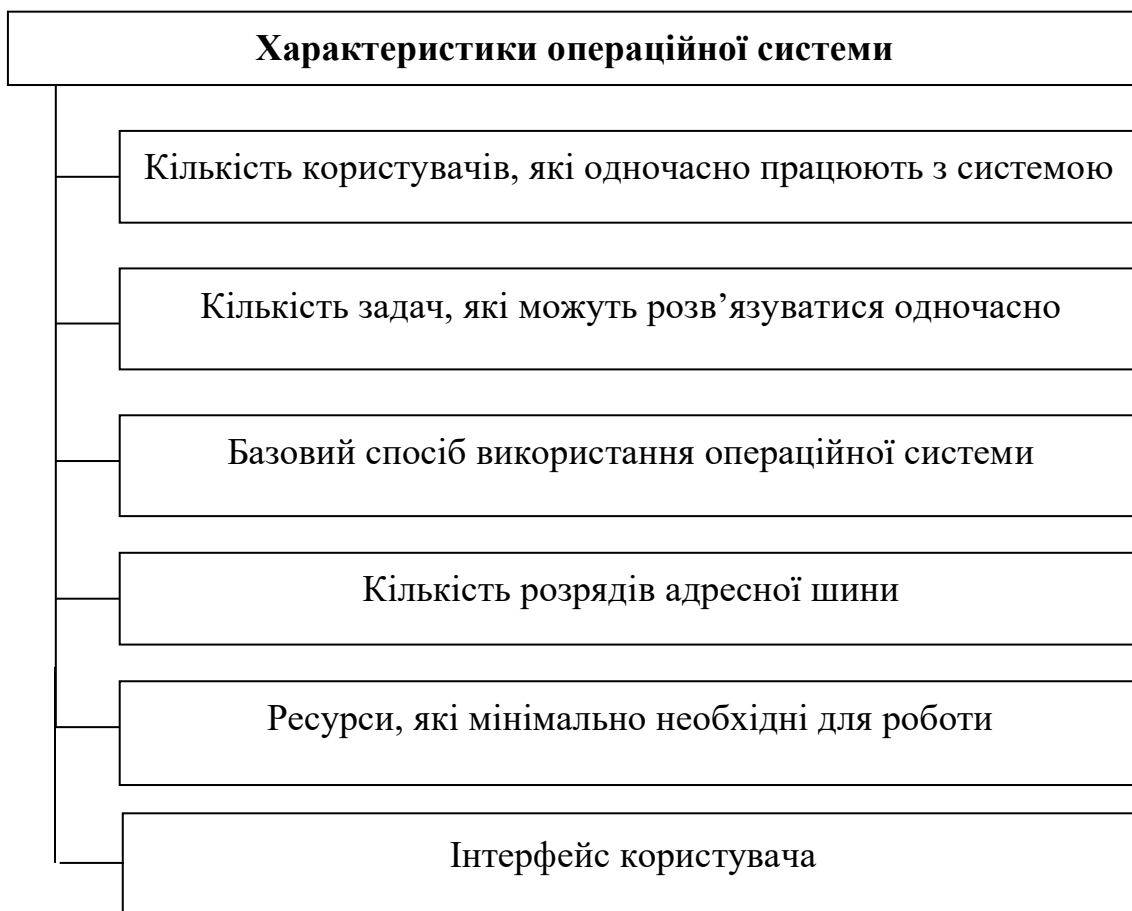


Рис. 5.14. Характеристики операційної системи

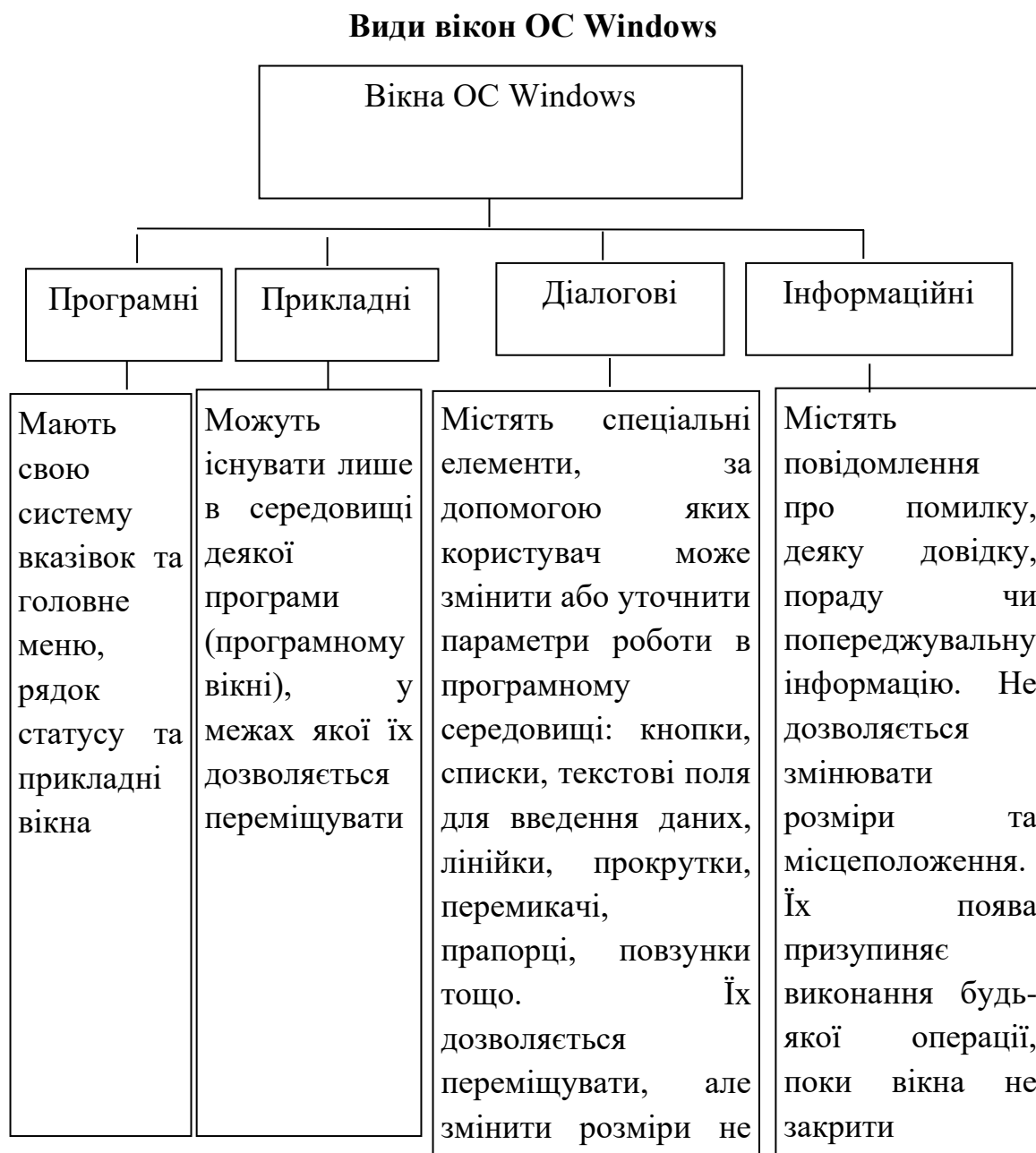
Також слід пояснити учням головну ідею ОС Windows:

– усі операції виконуються з об'єктами, що у відкритому стані є вікнами, які на екрані дисплею відображаються у вигляді прямокутників, містять певний набір елементів для введення інформації з клавіатури чи запам'ятовуючих пристроїв та управління об'єктами;

– правила роботи з різними вікнами одного типу єдині.

Для систематизації знань можна також скористатися табл. 5.5.

Таблиця 5.5



Далі доцільно пояснити призначення кнопки *Пуск* та розглянути правила виклику на виконання програм та документів, навчити учнів правильно закінчувати роботу з ОС Windows. Важливо також на перших уроках вивчення Windows ознайомити учнів з правилами роботи із довідковою інформацією цієї операційної системи та навчити учнів вчасно звертатися до неї.

Ознайомлення учнів із правилами налагодження роботи ОС Windows

доцільно провести на останніх уроках вивчення теми «Операційна система», учням надати можливість практично налагодити параметри роботи клавіатури, миші, екрана, встановити дату, час тощо.

5.5.8. МЕТОДИКА ВИВЧЕННЯ ПРОГРАМНОГО ЗАБЕЗПЕЧЕННЯ ПЕРСОНАЛЬНОГО КОМП'ЮТЕРА

На всіх етапах розвитку суспільства інформаційні технології використовувалися для забезпечення інформаційного обміну між людьми, відображали відповідний рівень і можливості використаних систем реєстрації, зберігання, опрацювання і передавання інформації і, по суті, були синтезом методів оперування людини з інформацією в інтересах своєї діяльності.

Мета вивчення даного розділу в шкільному курсі інформатики:

- 1) ознайомити учнів з поняттям нових інформаційних технологій;
- 2) сформулювати поняття про технологію як про сукупність методів, засобів і прийомів, що використовуються для розв'язування задач із конкретної предметної галузі;
- 3) оволодіти основними навичками роботи з персональним комп'ютером;
- 4) показати роль і місце нових інформаційних технологій у сучасному суспільстві.

Графічний редактор. Вивчення однієї з основних тем курсу інформатики «Прикладне програмне забезпечення загального призначення» можна починати з ознайомлення учнів з графічним редактором, оскільки, по-перше, предметна галузь добре знайома кожному учневі, по-друге, в цьому середовищі він швидко отримує результат своєї діяльності, по-третє графічний редактор дозволяє кожному учневі проявити особисті якості та творчість під час виконання навчальних завдань; у процесі ознайомлення з основними можливостями використання редактора не враховуються прогалини учнів у знаннях із математики, мови, хімії та інших предметів

базової школи.

Графічний редактор – це одна із програм, що в учнів різних вікових груп завжди викликає підвищений інтерес.

На етапі систематизації знань доцільно разом з учнями знайти різницю в побудові графічних об'єктів різного типу, вказати на переваги та недоліки. Наприклад, можна запропонувати заповнити таблицю (табл. 5.6).

Таблиця 5.6

Порівняння характеристик векторних і растрових об'єктів зображення

<i>Деякі характеристики графічних об'єктів, створених за допомогою графічного редактора</i>	<i>Векторний об'єкт</i>	<i>Растровий об'єкт</i>
Найважливіші елементи	Лінія і форма	Точка і колір
Склад об'єкта та принципи створення	Будуються за допомогою математичного опису простих об'єктів – примітивів (ліній, кіл тощо), з яких створюються більш складні.	Складаються з точок – пікселів, для яких зберігається інформація про місце розташування (координати), яскравість та колір пікселя.
Якість	«Неприродність» малюнка, тому що не будь-який малюнок можна скласти з кіл і прямих ліній без втрати якості.	Якість висока, але редагувати графічні образи важче.
Обсяг, який займає об'єкт у пам'яті комп'ютера	Значно менший, ніж відповідний растровий	Великий
Приклади графічних редакторів для створення відповідного типу графічних об'єктів	CorelDraw	Adobe PhotoShop
Приклади розширення імен графічних файлів	PSX	BMP

Учителю доцільно заздалегідь приготувати, а на уроці продемонструвати конкретні приклади малюнків із растровою та векторною графікою.

Окрім того, слід звернути увагу учнів на те, що для нормальної роботи графічного редактора необхідні певні апаратні засоби.

Практика свідчить, що дуже часто вчителями інформатики використовуються прийоми «вільної» роботи в графічному середовищі, коли учням пропонується «намалювати що завгодно», але при цьому не розкриваються можливості редактора. У цьому разі більшість учнів, як правило, використовує для малювання тільки два чи три інструменти: олівець, гумку та розфарбовувач, а інші інструменти залишаються без їхньої уваги, тобто учні повною мірою не ознайомляться з усіма можливостями графічного редактора.

Тому особливої уваги вимагає від учителя підготовка системи вправ, що повинна будуватися за дидактичним принципом від простого до складного та розвивати знання, вміння та навички учнів.

Усі завдання можна поділити на три групи:

- завдання на використання одного чи двох конкретних інструментів (без додаткового вказування алгоритму використання малюнка);
- завдання на використання кількох інструментів із зазначенням алгоритму виконання;
- комплексні завдання на використання кількох інструментів без додаткового уточнення їх назв.

Текстовий редактор і можливості його використання. Основна мета – ознайомити учнів з основними можливостями використання текстових процесорів як програм, призначених для опрацювання текстових повідомлень за допомогою комп'ютера. Водночас не має значення, який текстовий редактор вибрати як базовий для ознайомлення учнів.

Учні повинні мати уявлення про основні дії користувача під час підготовки власного документа: введення тексту та таблиць, редагування

тексту, форматування символів, форматування абзаців, вставлення малюнків, діаграм, фігурного тексту, колонтитулів, форматування сторінок, вставлення предметного покажчика, змісту, оформлення титульного аркуша тощо.

Учні повинні знати, що в процесі використання найпростіших текстових редакторів тексти зберігають у формі текстових файлів, які складаються тільки з символів, що входять до таблиці кодування (1 символ – 1 байт). Текст у них поділяється на рядки. Кожен рядок закінчується кодом кінця рядка.

Після того, як учні ознайомилися з різними прикладами опрацювання текстової інформації, можна провести з ними узагальнювальну бесіду для виділення основних функцій систем опрацювання текстів.

Далі доцільно виділити чотири основні функції, що реалізують текстові процесори (рис. 5.15).

Після ознайомлення з кожним із режимів окремо учням можна запропонувати виділити та класифікувати відповідним чином систему вказівок TP.

Тип текстового редактора, що вивчається, не повинен суттєво впливати на методику вивчення. В основу методики навчання доцільно покласти індуктивний підхід з використанням методу доцільних задач, кожна з яких спрямована на засвоєння учнями конкретних важливих характеристик програми для роботи з текстом та його складовими як об'єктами.

Електронні *таблиці і табличний процесор*. Принципи, що покладені в основу методики вивчення такої програми, багато в чому схожі на принципи, на яких будувалась методика вивчення текстових і графічних редакторів.

На початку вивчення теми вчителю необхідно завантажити табличний процесор і продемонструвати основні можливості опрацювання табличної інформації за допомогою заздалегідь підготовлених файлів – провести етап мотивації.



Рис. 5.15. Основні функції текстових редакторів

Важливо, щоб учні самостійно дали описове означення програми з назвою редактора електронних таблиць або табличного процесора, в якому повинно бути відображено, що інформацію можна переглядати та змінювати, використовувати табличні дані для проведення потрібних розрахунків,

будувати за цими даними діаграми та графіки, виконувати аналіз даних, статистично опрацьовувати елементи таблиці тощо. Необхідно обговорити з учнями способи подання та кодування інформації в середовищі електронних таблиць. Питання використання оперативного запам'ятовуючого простору в процесі роботи з електронними таблицями є також світоглядним і впливає на розуміння того, яка інформація зберігається в таблиці, а що і в якому вигляді може відобразитися на робочому листі електронної таблиці (рис. 5.16).

Наступним етапом роботи з редактором електронних таблиць може стати ознайомлення з інтерфейсом програми. Якщо в процесі вивчення текстового редактора вдалося сформуванати міцні знання учнів про елементи інтерфейсу, особливо про інтерфейс програм, які входять до пакета програм MS Office, то вивчення матеріалу стосовно інтерфейсу редактора електронних таблиць можна проводити як повторення, спираючись на малюнок, на якому відображено стандартні складові інтерфейсу прикладних програм.

Практика показує, що якщо вчасно не звернути достатньої уваги на правила записування діапазонів клітин (типу: A1:A8 тощо), то учні в подальшому під час використання формул сприймають знак «:» як позначення операції ділення. Для закріплення знань можна запропонувати учням виконати вправи на знаходження за координатами та іменами вмісту клітин та їх діапазону.

Для опанування учнями режиму форматування таблиці доцільно спочатку запропонувати виконати спеціальні завдання, наприклад:

завдання 1, а потім дати завдання на узагальнення – записати можливості використання режиму та заповнити схему з параметрами форматування таблиці.

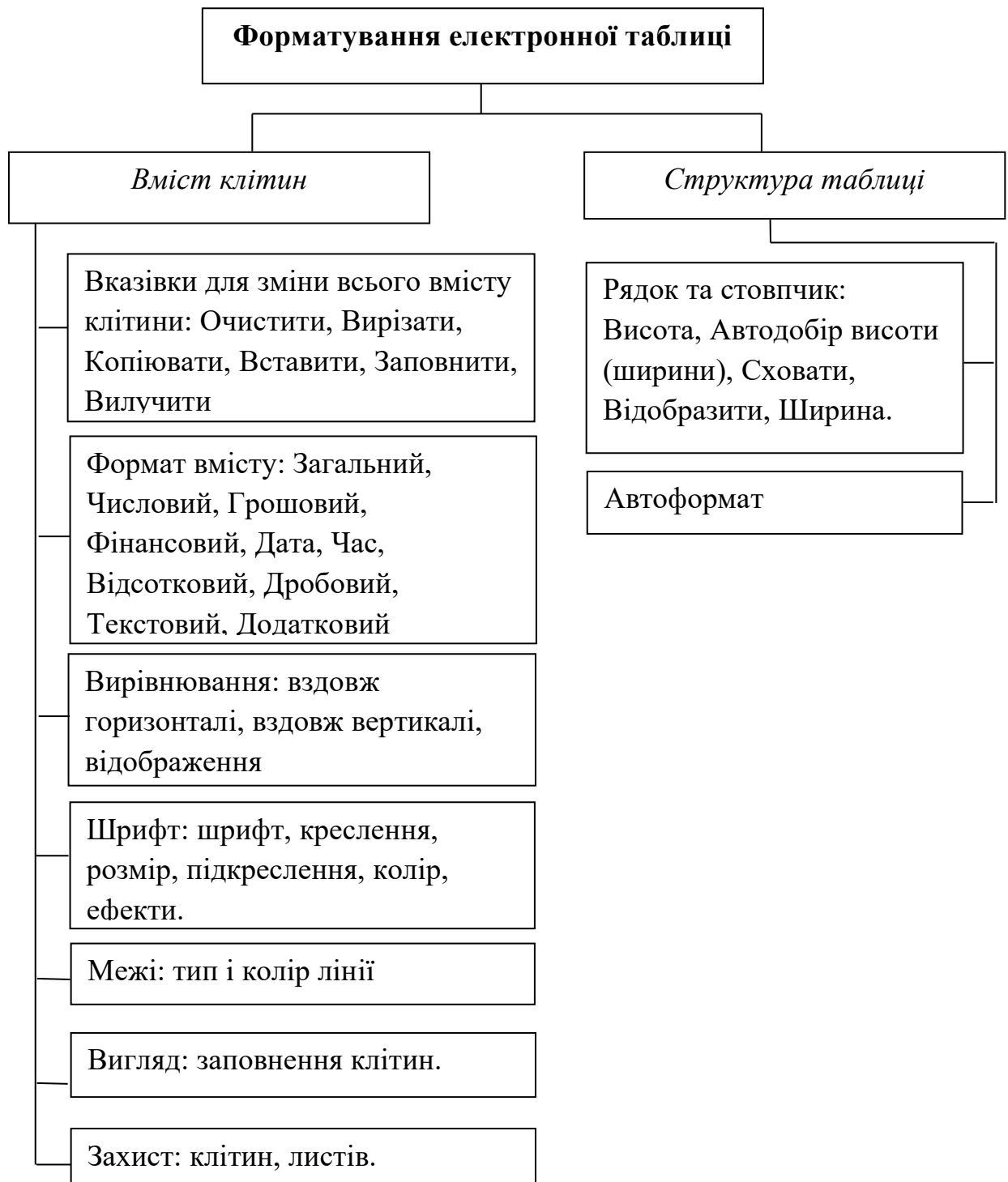


Рис. 5.16. Форматування електронної таблиці

Завдання 1. Ввести дані до таблиці та відформатувати її за зразком.

Режим управління обчисленнями слід розглядати як один із найважливіших. Тому доцільно звернути особливу увагу на пояснення правил виконання обчислень.

Важливо нагадати, що формули можуть містити константи, адреси клітин або їх імена, вбудовані функції та знаки операцій.

Логічні функції доцільно розглядати останніми зі списку всіх вбудованих до табличного процесора.

Тип формул можна подати у вигляді схеми (рис. 5.17).

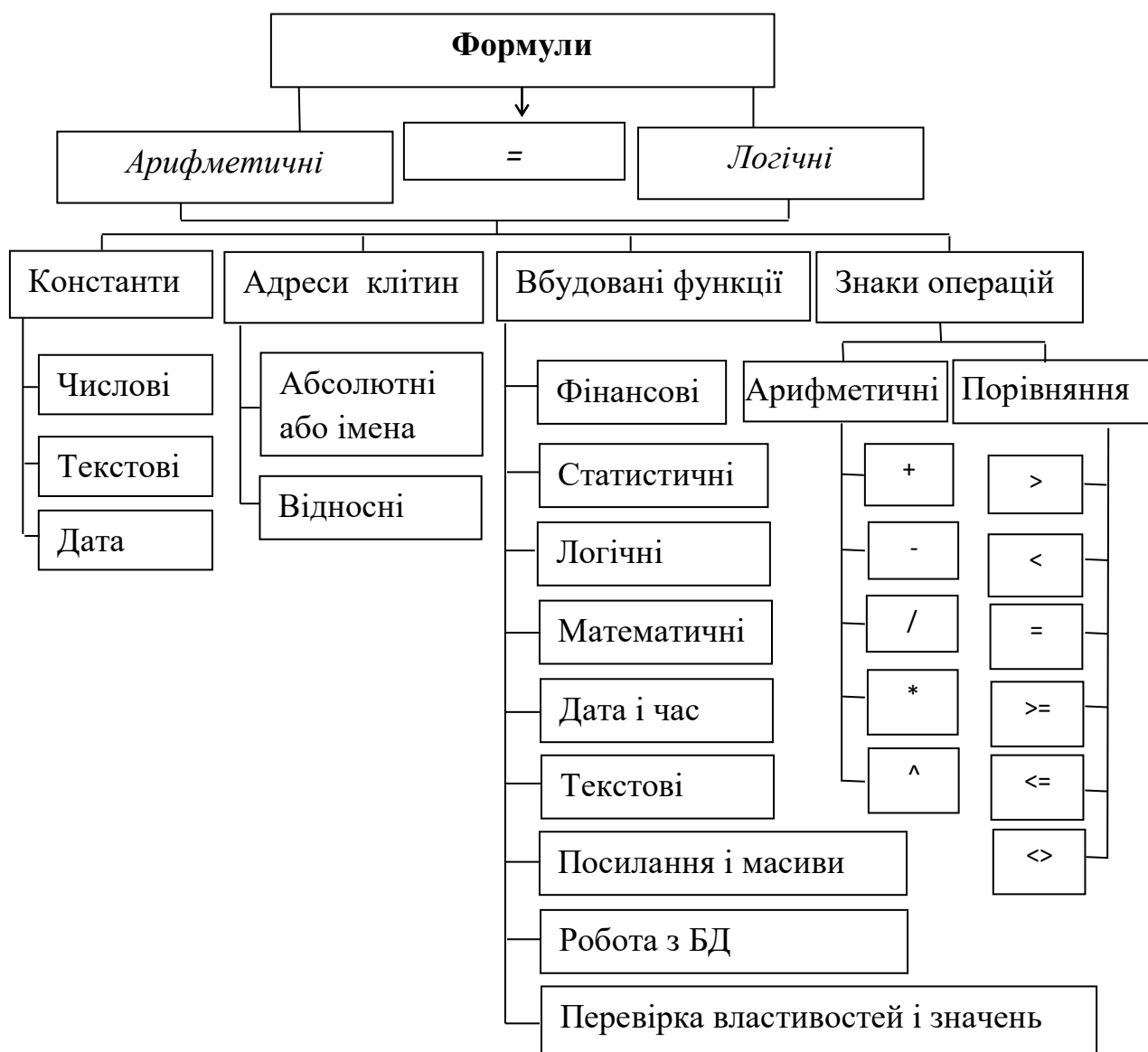


Рис. 5.17. Типи формул в електронних таблицях

5.5.9. МЕТОДИКА ВИВЧЕННЯ ОСНОВ АЛГОРИТМІЗАЦІЇ ТА ПРОГРАМУВАННЯ В ШКОЛІ

Алгоритмізація як розділ інформатики, що вивчає методику створення алгоритмів, традиційно відноситься до теоретичної інформатики внаслідок свого фундаментального характеру. Основи алгоритмізації шкільного курсу інформатики мають значне методологічне значення. Розділ розкриває важливість алгоритмів, їх роль у функціональному зв'язку понять

«інформація-алгоритм-комп'ютер», що визначають процес автоматичного опрацювання інформації.

На прикладах демонструється можливість формального виконання алгоритму, елементарність дій, що задаються на виконання за кожною вказівкою алгоритму.

Сучасний підхід до вивчення основ алгоритмізації повинен будуватися на таких основних положеннях:

1. Процес вивчення основ алгоритмізації слід орієнтувати на використання комп'ютера як дидактичного засобу навчання.

2. Метою вивчення основ алгоритмізації є виділення змісту реального об'єкта – алгоритму і правил його побудови, а не вивчення конкретної алгоритмічної мови. Алгоритмічна мова – це лише один із багатьох засобів формального подання алгоритмів.

Поняття алгоритму відіграє провідну роль у формуванні операційного мислення та уявлень учнів про можливість автоматизації різних видів діяльності людини. Введення і розвиток у шкільному курсі інформатики поняття алгоритму та вивчення основних властивостей алгоритмів дозволяє показати учням одну з найважливіших характеристик алгоритмів – формальність, механічний характер діяльності людини в процесі їх виконання, що є основою виконання такого типу операцій за допомогою комп'ютера, тобто основою автоматизації виконання таких операцій.

Поняття «алгоритм» належить до числа фундаментальних математичних понять і є об'єктом дослідження спеціального розділу математики – теорії алгоритмів.

У змісті навчання основ алгоритмізації можна виділити такі компоненти:

- навчання відомих алгоритмів і їх використання;
- навчання класичних алгоритмів;
- навчання побудови описів алгоритмів як із використанням, так і без використання відомих алгоритмів.

Але для розв'язання вказаних завдань потрібна навчальна алгоритмічна

мова, яка б надавала можливість описувати алгоритми за єдиним набором правил. Оволодіння алгоритмічною мовою є одним із найважливіших моментів навчання основ алгоритмізації у школі.

Наведемо один із варіантів класифікації мов, що можуть бути покладені в основу вивчення та застосування для навчання основ алгоритмізації:

- природна мова (словесний опис алгоритму);
- мова графічних схем;
- структура програми;
- шкільна навчальна алгоритмічна мова;
- мови програмування.

Класифікацію виконавців алгоритмів можна подати так:

- людина;
- комп'ютер, що працює на основі використання компіляторів (інтерпретаторів) мов різних рівнів.

До класичних алгоритмів можна віднести алгоритми таких типів:

- 1) для створення, зміни і руйнування інформаційних структур (лінійні списки, дерева, графи);
- 2) напівчисельні алгоритми – алгоритми теорії чисел, арифметика багаторазової точності (за Д. Кнудом);
- 3) генерації псевдовипадкових чисел (за Д. Кнудом);
- 4) пошуку і впорядкування (за Д. Кнудом);
- 5) пошуку підрядка в рядкові (за Д. Кнудом);
- 6) стиснення інформації;
- 7) побудови графічних примітивів.

Враховуючи обмеженість навчального часу, всі класичні алгоритми неможливо вивчити на уроках інформатики, з ними слід ознайомити учнів на факультативах або під час організації профільного навчання.

Доцільно виділити такі етапи навчання основ алгоритмізації: вступ до алгоритмізації; навчання класичних алгоритмів (раніше описаних) та їх використання.

Зазначимо, що в процесі навчання основ алгоритмізації потрібно виділяти три класи вправ:

1) задано текст задачі і алгоритм її розв'язування, потрібно виконати алгоритм і з'ясувати особливості роботи за алгоритмом (вправи на тестування);

2) задано лише опис алгоритму, потрібно виконати алгоритм і встановити його призначення;

3) задано лише призначення алгоритму, потрібно написати текст алгоритму – скласти алгоритм і виконати його – протестувати (вправи на складання алгоритму).

Програмування – одна з традиційних тем у курсі інформатики, але місце і вага цієї теми в програмі даної дисципліни згодом змінюється. Найбільш істотний перегляд цього питання відбувся з переносом інформатики зі старших класів у базову школу і з розвитком комп'ютерних технологій. Останні редакції програми шкільного курсу інформатики і ВТ наголошують на курсі користувача, хоча програмування займає ще значне місце.

Цілі вивчення мови програмування в базовому курсі інформатики: ознайомити учнів із розділом інформатики «Програмування». Навчити їх прийомам побудови простих обчислювальних алгоритмів і програмування алгоритмів на мові високого рівня. Навчити учнів початковим навичкам роботи з системою програмування.

Досвід свідчить, що доцільно сумістити навчання основ алгоритмізації і навчання основ програмування, не відмовляючись від опису алгоритмів рідною мовою, тобто опису схеми розв'язування задачі. Як правило, написанню програми деякою мовою програмування передують розробка алгоритму. Алгоритм можна записувати навчальною алгоритмічною мовою або відповідною реальною мовою програмування.

Основні тематичні одиниці матеріалу:

1. Програмування як розділ інформатики.
2. Класифікація і коротка характеристика різних типів мов

програмування.

3. Ознайомлення з мовою програмування Паскаль. Структура Паскаль-програм.

4. Призначення систем програмування. Освоєння прийомів роботи з системою програмування.

5. Основні конструкції мови.

6. Поняття величини. Основні типи величин, їх характеристика.

7. Побудова обчислювальних алгоритмів різної структури.

Процес вивчення і практичного засвоєння програмування можна розділити на 3 етапи:

- 1) вивчення методів побудови обчислювальних алгоритмів;
- 2) вивчення мови програмування;
- 3) вивчення і практичне засвоєння конкретної системи програмування.

Процес програмування поділяються на 3 етапи:

1. Складання алгоритму розв'язування задачі.
2. Складання програми мовою програмування.
3. Налаштування і тестування програми.

У кожній мові програмування існує своя концепція типів даних, своя система типів. Однак у будь-яку мову входить мінімально необхідний набір основних типів даних, до якого відносяться: цілий, дійсний, логічний і символічний. З типом величини пов'язані чотири його характеристики:

- 1) множина припустимих значень;
- 2) множина операцій над даними;
- 3) множина функцій, визначених над даними цього типу;
- 4) множина визначених відношень.

Із методичної точки зору ознайомлення учнів із типами величин краще розподілити на окремі уроки і вводити нові типи поступово, за потреби, в такій послідовності: Integer, Real, Char, Boolean.

Не слід поспішати з вивченням характеристик логічного типу. Введення нового типу повинно викликатися практичною необхідністю, тобто

алгоритмом розв'язування конкретної задачі. Не слід забувати, що існує розширення типів даних.

Середовище системи програмування (СП) – це екран, на якому виконує свою роботу користувач системи програмування. Учитель показує й описує конкретну оболонку, за допомогою якої будуть працювати учні.

Характерні режими роботи систем програмування:

- 1) режим редагування тексту програми;
- 2) режим компіляції програми;
- 3) режим виконання програми;
- 4) робота з файлами;
- 5) режим допомоги;
- 6) налагодження програми.

5.5.10. МЕТОДИКА ВИВЧЕННЯ ГЛОБАЛЬНОЇ МЕРЕЖІ «ІНТЕРНЕТ» У ШКОЛІ. ПОСЛУГИ, ФУНКЦІЇ ТА ОСНОВНІ МОЖЛИВОСТІ МЕРЕЖІ «ІНТЕРНЕТ»

Internet – всесвітня комп'ютерна мережа, що об'єднує в єдине ціле десятки тисяч різноманітних локальних, регіональних і глобальних комп'ютерних мереж. Internet об'єднує мільйони комп'ютерів, нею користуються десятки мільйонів людей.

Internet започаткований у 1969 році Агентством із наукових досліджень Міністерства оборони США (ARPA) як проєкт розробки надійних комунікацій для військових потреб. Перед розробниками була поставлена задача створити мережу, яка змогла б працювати безвідмовно у разі виходу з ладу окремих її ланок. Спочатку ця мережа існувала для обміну інформацією між комп'ютерами військових (науково-дослідних та навчальних) закладів. У 80-ті роки ХХ ст. її вже використовували в державних (навчальних, наукових) і комерційних цілях. У 90-ті роки ХХ ст. мережа Internet вийшла за межі США і до неї приєдналися країни всіх континентів світу.

Усі комп'ютери в мережі Internet поділяють на дві категорії: сервери та

робочі станції. Робочі станції – це комп'ютери, за якими працюють користувачі. Сервери – це спеціально виділені машини, призначені для обслуговування робочих станцій. Вони, як правило, мають великі ресурси (апаратні, програмні, інформаційні), які можуть бути виділені для використання в мережі. Сервери знаходяться постійно в робочому стані і забезпечують передачу даних у мережі. На серверах встановлюється спеціальне програмне забезпечення, що називають програмами-серверами, на відміну від програм-клієнтів (програм на робочих станціях користувачів).

Кожен комп'ютер, що підключений до Internet, повинен мати свою адресу. Існує два типи адрес: цифрові, або IP-адреси, та доменні.

Навчання освітнім послугам глобальної мережі «Інтернет» доцільно поділити на дві частини: ознайомлення з можливостями Інтернету та формування знань, вмінь та навичок щодо практичного використання основних послуг для розв'язування конкретних завдань, в тому числі і дистанційного навчання.

Відомості про принципи будови і функціонування глобальної мережі «Інтернет» є світоглядними, тому необхідно їх пояснити учням. Тут доцільно використати методи навчання, що спираються на асоціативне мислення учнів.

До основних навчальних завдань при вивченні цього матеріалу можна віднести формування в учнів уявлень та знань про закономірності та об'єктивну необхідність виникнення глобальної мережі; призначення Інтернету як комунікаційного середовища, за допомогою якого можна обмінюватися інформацією між комп'ютерами всього світу; основні ресурси Інтернету; необхідність певного спеціального апаратного та програмного забезпечення для під'єднання до мережі «Інтернет».

Ознайомлення з можливостями використання Інтернету доцільно проводити в два етапи. Спочатку разом з учнями можна обговорити питання: виникнення комп'ютерної мережі та стрімкі темпи розвитку глобальної мережі, її ресурсів і послуг; апаратні, програмні і інформаційні ресурси

глобальної мережі та інші світоглядні питання організації та розвитку Інтернету.

На другому етапі передбачається сформувати в учнів елементарні знання та навички використання основних послуг Інтернету, аналізуючи правила роботи зі спеціальним програмним забезпеченням для кожної з них.

Спочатку разом з учнями доцільно з'ясувати джерела, з яких людина може одержувати інформацію. До них відносять: будь-які прояви оточуючого світу; спілкування між людьми.

Окрім того, слід нагадати учням основні засоби зберігання, подання, передавання повідомлень для того, щоб потім показати, які засоби можуть використовуватись для надання послуг глобальної мережі «Інтернет» і функціональні можливості яких постійно розширюються. До таких засобів зберігання різноманітних повідомлень належать:

- книги, журнали, газети та інші періодичні видання;
- конференції, семінари, лекції, телебачення, радіо;
- листування між окремими людьми;
- робота в архівах, бібліотеках тощо.

Такий підхід дозволить учителеві далі обґрунтовано пояснити основні можливості використання послуг Інтернету та обговорити з учнями перспективи розвитку глобальної мережі й шляхи розширення напрямів її використання в суспільстві.

Під час вивчення теми «Безпека дітей в Інтернеті» необхідно передбачити детальне ознайомлення учнів із правилами безпечної роботи в Інтернеті в процесі пошуку інформації, а також під час різноманітних Інтернет-спілкувань. У ході вивчення цієї теми доцільно проводити обговорення ситуацій, що можуть виникнути в процесі роботи в Інтернеті, використовувати різноманітні рольові ігри та ін. Водночас у програмі передбачено ознайомлення учнів з Інтернет-ресурсами, які вони можуть використати в своїй освітній діяльності у процесі вивчення різних предметів, під час проведення міні-досліджень тощо.

РЕКОМЕНДОВАНА ЛІТЕРАТУРА

Розділ 1. ОСНОВИ ВИРОБНИЦТВА

1.1. Матеріалознавство

1. Бруква В. В., Пятничук Т. В. Матеріалознавство для столярів: підручник. Київ : Техніка, 2006. 296 с.
2. Гуренко М. С. Матеріалознавство (практикум). Глухів : РВВ ГДПУ, 2005. 128 с.
3. Кільчевський В. В. Матеріалознавство і технологія конструкційних матеріалів: підручник. Київ : Либідь, 2002. 326 с.
4. Лазур К.Р. Швейне матеріалознавство : підручник. Львів : Світ, 2003. 240 с.
5. Матеріалознавство і технологія конструкційних матеріалів : навч. посібник для учнів проф. навч. закл. / Хільчевський В. В. та ін. Київ : Либідь, 2002. 328 с.
5. Машинознавство та основи виробництва / Гуренко М. С. та ін.; за ред. В. П. Курок. Київ : Педагогіка та преса, 2007. 277 с.
7. Патлашенко О. А. Матеріалознавство швейного виробництва : навчальний посібник. К. : Арістей, 2007. 228 с.
8. Пушкарьова К. К., Барановський В. Б., Кочевих М. О., Олізаренко К. В. Виконання оздоблювальних робіт матеріалами Тіккуріла, Харків. 2010. 280 с.
9. Шумега С. С. Технологія художніх виробів з деревини: підручник. Львів : Світ, 2001. 360 с.

1.2. Технології виробництва конструкційних матеріалів

1. Машинознавство та основи виробництва / Гуренко М.С. та ін.; за ред. В. П. Курок. Київ : Педагогіка та преса, 2007. 277 с.

2. Курок В. П., Галай В. М. Стандартизація, управління якістю та сертифікація : навчальний посібник / За заг. ред. В. П. Курок. Глухів : ГНПУ ім. О. Довженка, 2013. 193 с.

1.3. Обробка конструкційних матеріалів

1. Бруква В. В., Пятничук Т. В. Матеріалознавство для столярів : Підручник. Київ : Техніка, 2006. 296 с.

2. Вайнтрауб М. А., Засельський В. Й., Пополов Д. В. Технологія верстатних робіт : навч. пос. для проф.-техн. навч. закладів / за наук. ред. М. А. Вайнтрауба. Київ : 2015. 199 с.

3. Грицай І. Є., Кукляк М. Л. Різання металів. Теорія різання. Навчальний посібник. Львів : Видавництво Львівської політехніки, 2005. 132 с.

4. Кукляк М. Л. Металорізальні інструменти. Проектування. Львів : Видавництво Національного університету «Львівська політехніка», 2003. 556 с.

5. Попович В. В. Технологія конструкційних матеріалів і матеріалознавство : підручник для студ. вищ. навч. закл. / В. В. Попович та ін. Львів : Світ, 2006. 624 с.

1.4. Інженерна та комп'ютерна графіка

1. Антонович Є. А., Василишин Я. В., Шпільчак В. А. Креслення : навч. посібник. Львів : Світ, 2006. 512 с.

2. Ванін В. В., Ковальов С. М., Михайленко В. Є. Інженерна та комп'ютерна графіка. Каравела, 2018. 360 с.

3. Волошкевич П. П., Бойко О. О., Базишин П. А., Мацура Н. О. Технічне креслення та комп'ютерна графіка : навч. посіб. для підготовки кваліфікованих робітників у професійно-технічних навчальних закладах. Вид-во Кондор, 2017. 230 с.

4. Головчук А. Ф., Кепко О. І., Чумак Н. М. Інженерна та

комп'ютерна графіка: навч. посіб. Київ : Центр учбової літератури, 2010. 160 с.

5. Горобець С. М. Основи комп'ютерної графіки : навч. посібн. для студ. вищ. навч. закл. Київ : Центр навч. літер., 2006. 232 с.: іл.

6. Інженерна та комп'ютерна графіка : підручник для студентів вищ. навч. закл. / за ред. В. М. Михайленко. Київ : Вища школа, 2001. 352 с.

7. Інформатика і комп'ютерна графіка За ред. В. Б. Коваленко. К. : Каравела, 2008. 512 с.

8. Литвин О. М., Петрук О. А., Креслення : навч. посібник. Глухів : РВВ ГДПУ, 2003. 96 с.

9. Литвин О. М., Щетина Н. П. Креслення : навч. посібник. Глухів : РВВ ГДПУ, 2004. 80 с.

1.5. Загальна електротехніка з практикумом електротехнічних робіт

1. Бондарєв А. П. Основи теорії електронних кіл та сигналів у тестах, задачах та розрахункових завданнях. Львів, 2006. 121 с.

2. Городжа А. Д. Загальна електротехніка. Київ, 2000. 248 с.

3. Гумен М. Основи теорії електричних кіл. Київ, 2018. 54 с.

4. Паначевний Б. І., Свергун Ю. Ф. Загальна електротехніка. Київ, 2004. 438 с.

Розділ 2. МАШИНОЗНАВСТВО

2.1. Технічна механіка

1. Курок В. П. Технічна механіка. Курс лекцій : навч. посіб. Вид. 2-ге, переробл. і допов. Глухів, 2019. 272 с.

2. Курок В. П. Технічна механіка: лабораторні й розрахунково-графічна роботи (розділ «Структура, кінематика та динаміка») : навч. посіб. Вид. 2-ге, переробл. і допов. Глухів, 2020. 114 с.

3. Машинознавство та основи виробництва / Гуренков М. С. та ін.; за ред. В. П. Курок. Київ : Педагогіка та преса, 2007. 277 с.

2.2. Теплові та гідравлічні машини

1. Машинознавство та основи виробництва / Гуренков М. С. та ін.; за ред. В. П. Курок. Київ : Педагогіка та преса, 2007. 277 с.

2. Медвідь С. С. Гідравліка та гідравлічні машини : навчально-методичний посібник. Глухів : ГНПУ, 2010. 86 с.

3. Медвідь С. С. Гідравліка : навчальний посібник. Суми, 2017. 131 с.

4. Медвідь С. С. Теплотехніка та теплові машини : навчально-методичний посібник. Глухів, 2011. 94 с.

5. Проць Я. І., Савків В. Б., Шкодзінський О. К., Ляшук О. Л. Автоматизація виробничих процесів. Навчальний посібник для технічних спеціальностей вищих навчальних закладів. Тернопіль : ТНТУ ім. І. Пулюя, 2011. 344 с.

6. Шевель Б. О. Автоматизація виробництва : навчально-методичний комплекс. Глухів : РВВ Глухівського НПУ ім. О. Довженка, 2012. 40 с.

2.3. Деталі машин

1. Машинознавство та основи виробництва / Гуренков М. С. та ін.; за ред. В. П. Курок. Київ : Педагогіка та преса, 2007. 277 с.

2. Романюк О. Д. Деталі машин : конспект лекцій. Кам'янське : ДДТУ, 2017. 100 с.

3. Стадник В. А. Деталі машин : курс лекцій : електронне навчальне видання. Київ : НТУУ «КПІ», 2012. 650 с.

Розділ 3. ОСНОВИ ТЕХНОЛОГІЙ ПРОЄКТУВАННЯ ВИРОБІВ

3.1. Основи проєктування і моделювання виробів

1. Антонович Є. А. Російсько-український словник-довідник з інженерної графіки, дизайну та архітектури. Львів, 2001. 240 с.
2. Наукові дослідження в підготовці майбутніх учителів трудового навчання та технологій : навчальний посібник для студентів спеціальності 014.10 Середня освіта (Трудове навчання та технології) / Укладачі : В. П. Курок, Г. О. Воїтельєва / За редакцією В. П. Курок. Глухів, 2018. 262 с.
3. Основи проєктування і моделювання : навчально-методичний посібник / Уклад. Л. М. Хоменко. Умань, 2016. 125 с.
4. Проєктно-технологічна діяльність учнів на уроках трудового навчання: теорія і методика : монографія / За заг. ред. О. М. Коберника. Київ, 2003. 162 с.

3.2. Технологія виготовлення виробів

1. Білевич І. В. Художня обробка матеріалів. Українські народні ремесла. Частина 1. Довбарство: навч. посіб. Суми : ВВП «Мрія-1», 2014. 40 с.
2. Городецький В. І. Художня обробка металу: конспект курсу лекцій до практичних робіт. Івано-Франківськ, 2013. 200 с.
3. Єжова О. В. Гурянова О. В. Технологія оброблення швейних виробів : навч. посіб. Київ : Центр учбової літератури, 2021. 256 с.
4. Єжова О. В. Конструювання одягу : курс лекцій. Київ : Центр учбової літератури, 2021. 192 с.
5. Кавас К. Самовчитель різьбяра : підручник. Тернопіль, 2010. 48 с.
6. Коргун М. В. Моя техніка різьби і точіння. Полтава : Верстка, 1999. 88 с.

7. Доцяк В. С. Технологія приготування їжі з основами товарознавства продовольчих товарів : підручник для проф.-техн. навч. закл. Київ : Наш час, 2014. 400 с.
8. Металознавство / Черненко В., Бялік О., Писаренко В., Москаленко Ю., Київ : Політехніка, 2018. 384 с.
9. Новікова О. В. Технологія виробництва хлібобулочних і борошняних кондитерських виробів : навч. посіб. Київ : Ліра-К., 2015. 540 с.
10. Станкевич М. Є. Українське художнє дерево XVI-XX ст. Львів, НАН України, 2002. 480 с.
11. Трудове навчання у 5-9 класах – обов'язковий блок : основи матеріалознавства, технологія виготовлення виробів. Блок 1,3; за заг. ред. Г. В. Ігнатенко. Харків : Основа, 2014. 190 с.
12. Трудове навчання у 5-9 класах – обов'язковий блок: основи матеріалознавства, технологія виготовлення виробів. Блок 2; за заг. ред. Г. В. Ігнатенко. Харків : Основа, 2014. 176 с.
13. Шумега С. С. Технологія художніх виробів з деревини. Львів : Світ, 2001. 360 с.

Розділ 4. МЕТОДИЧНІ ДИСЦИПЛІНИ ТЕХНОЛОГІЧНОЇ ОСВІТИ

4.1. Теорія і методика навчання технології

1. Андрощук І. В., Андрощук І. П. Теорія та методика трудового навчання : навчальний посібник. Хмельницький : ХНУ, 2018. 226 с.
2. Дятленко С. М., Лещук Р. М., Медвідь О. Ю. Трудове навчання. 5-9 класи: практичний посібник для вчителів / за заг.ред. А. І. Терещука. Харків : Вид-во «Ранок», 2017. 128 с.
3. Інноваційні педагогічні технології у трудовому навчанні : навч.-метод. посібник / за заг. ред. О. М. Коберника. Умань, 2008. 212 с.
4. Коберник О. М. Проектна технологія: теорія, історія, практика: монографія. Умань : ПП Жовтий О. О., 2012. 229 с.

5. Методика трудового навчання: проектно-технологічний підхід : навчальний посібник / за заг. ред. О. М. Коберника, В. К. Сидоренка. Умань: СПД Жовтий, 2008. 216 с.

6. Теорія і методика навчання технології: навчальний посібник / за заг. ред. О. М. Коберника. Умань: ФОП Жовтий О. О., 2014. 479 с.

7. Трудове навчання. 5-9 класи. Програма для загальноосвітніх навчальних закладів / за заг. ред. В. К. Сидоренка, 2017.

8. Тхоржевський Д. О. Методика трудового та професійного навчання. Загальні засади методики трудового навчання : навч. посіб. в 3-х ч. Київ : НПУ ім. М. П. Драгоманова, Ч. 2. 2000.

4.2. Методика навчання креслення

1. Сидоренко В. К., Дятленко С. М., Гедзик А. М. Креслення: програма курсу за вибором для загальноосвітніх навчальних закладів. Київ : Шкільний світ, 2013. 40 с.

2. Сидоренко В. К. Креслення : підруч. для учнів загальноосвіт. навч.-вихов. закл. Київ : Школяр, 2003. 239 с.

3. Сидоренко В. К. Наглядные пособия и технические средства обучения черчению : пособие для учителя. Киев : Освіта, 1991. 192 с.

4. Тхоржевський Д. О. Методика трудового і професійного навчання та викладання загальнотехнічних дисциплін : навч. посібник. Київ : Вища школа, 1992. 334 с.

5. Щетина Н. П. Лабораторні роботи з методики креслення : методичні рекомендації до виконання. Глухів : РВВ ГДПУ, 2004. 65 с.

4.3. Теорія і методика позашкільної освіти

1. Биковська О. В. Позашкільна освіта в Україні : навч. посіб. Київ : ІВЦ АЛКОН, 2006. 224 с.

2. Міленін В. М. Інноваційна модель виховного простору сучасного позашкільного навчального закладу : посібник. Київ, 2013. 160 с.

3. Позашкільна освіта в Україні. Нормативно-правове регулювання. Нормативний збірник в 2-х томах. Т. 1. Київ : 2008. С. 85 – 97.

4. Про позашкільну освіту : Закон України від 22 червня 2000 р. № 1841-III. *Освіта України*. 2000. 2 серпня (№ 31). С. 6 – 8.

5. Пустовіт Г. П. Позашкільна освіта і виховання. Книга 1 : Теоретико-дидактичний аспект. Миколаїв, 2010. 270 с.

4.4. Теорія і методика профорієнтаційної роботи

1. Карпенко Г. В. Психологія праці та вибір професії : навч.-методич. посібник. Суми : ВТД «Університетська книга», 2008. 168 с.

2. Пряжников Н. С. Теория и практика профессионального самоопределения : учеб.-метод. пособие. Москва : Академия, 2007. 504 с.

3. Янцур М. С. Професійна орієнтація і методика професійної роботи. Курс лекцій : навчальний посібник. Київ : Видавничий дім «Слово», 2012. 464 с.

4. Янцур М. С. Професійна психодіагностика: практикум. Київ : Видавничий дім «Слово», 2012. 158 с.

Розділ 5. ДИСЦИПЛІНИ ІНФОРМАТИЧНОГО ЦИКЛУ

5.1., 5.2., 5.3., 5.4. Основи програмування та алгоритмічні мови.

Інформатика. Інформаційні технології в освіті. Практикум з організації та обслуговування комп'ютерних мереж

1. Абрамов В. О., Клименко С. Ю. Базові технології комп'ютерних мереж : навч. посіб. Київ : ун-т ім. Б. Грінченка, 2011. 291 с.

2. Буров Є. В. Комп'ютерні мережі : підруч. Львів : Магнолія плюс, 2006. 264 с.

3. Грицюк Ю. І. Обчислювальна техніка, алгоритмізація і програмування мовою Pascal : навч. посіб. Львів : Український держ. лісотехнічний ун-т, 1995. 258 с.

4. Завадський І. О., Заболотний Р. І. Основи візуального програмування : навч. посіб. К. : Вид. група ВНУ, 2007. 272 с.
5. Зайченко Ю. П. Комп'ютерні мережі : навч. посіб. К. : Слово., 2003. 286 с.
6. Кащесєв Л. Б., Коваленко С.В., Коваленко С.М. Основи візуального програмування : навч. посіб. Х. : Веста, 2011. 192 с.
7. Семотюк В. Програмування в середовищі Турбо Паскаль : навч. посіб. для студ. техн. спец. Л. : БаК, 2000. 248 с.
8. Морзе Н. В. Методика навчання інформатики. В 4-х ч. К., 2005.
9. Інформатика. Програма для 5-9 класів. URL: <https://mon.gov.ua/ua/osvita/zagalna-serednya-osvita/navchalni-programi/navchalni-programi-5-9-klas>
10. Інформатика. Рівень стандарту. Програма для 10-11 класів. URL: <https://mon.gov.ua/ua/osvita/zagalna-serednya-osvita/navchalni-programi/navchalni-programi-dlya-10-11-klasiv>

5.5. Методика навчання інформатики

1. Морзе Н. В. Методика навчання інформатики. Ч. 1-4. Загальна методика навчання інформатики. К. : Навчальна книга, 2003. 254 с.
2. Жалдак М. І. Інформатика 7 : експериментальний навчальний посібник для учнів 7 класу загальноосвітньої школи. К. : ДіаСофт, 2000. 207 с.
3. Морзе Н. В. Методика навчання інформатики: пос. для студентів пед. університетів. К. : Курс, 2002. 895 с.
4. Рамський Ю. С. Методика навчання основ об'єктно-орієнтованого програмування. *Комп'ютер у школі та сім'ї*. 2002. № 1. С. 3-7; № 2. С. 3-6; № 3. С. 7-13.

Навчальне видання

**ТЕХНОЛОГІЧНА ОСВІТА В БАЗОВІЙ ШКОЛІ
З МЕТОДИКОЮ ВИКЛАДАННЯ**

Навчальний посібник
для студентів спеціальності 014.10 Середня освіта
(Трудове навчання та технології)

За редакцією
Курок В. П. , Хоруженко Т. А.

Підп. до друку 26.10.2022.
Формат 60x84/16. Умов. друк. арк. 57,54. Зам. №3420
Облік.-вид. арк. 48,13. Папір офсетний. Гарнітура Таймс.
Видавництво Глухівського національного педагогічного
університету імені Олександра Довженка.
41400, м. Глухів, Сумська обл., вул. Києво-Московська, 24,
тел/факс (05444) 2-33-06.
Свідоцтво суб'єкта видавничої справи ДК №678 від 19.11.2001.